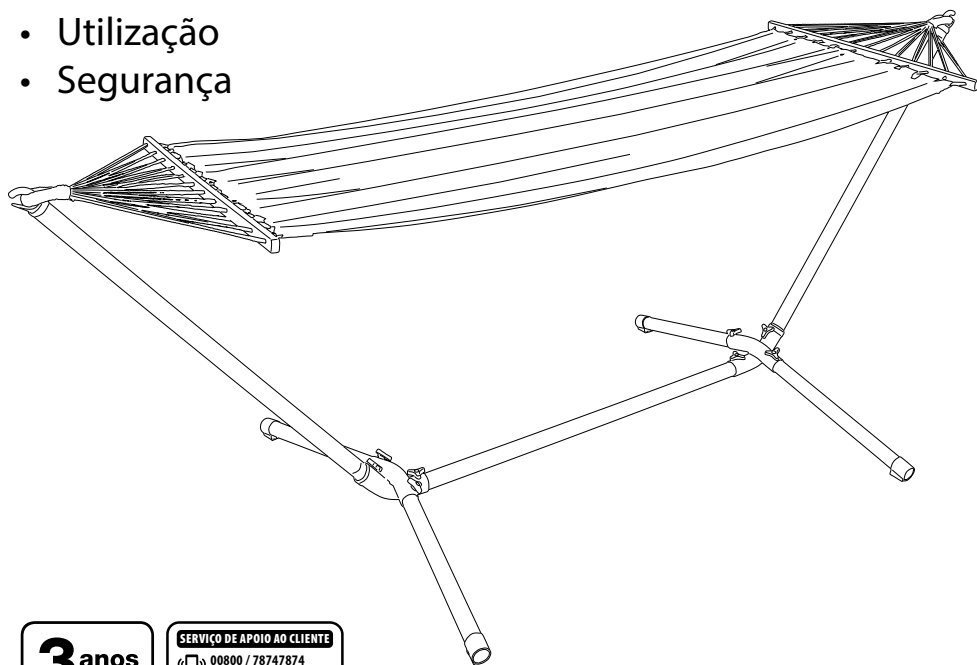




# Rede de descanso com armação

- Utilização
- Segurança



## MANUAL DE INSTRUÇÕES ORIGINAL



www.tuv.com  
ID 1111234325

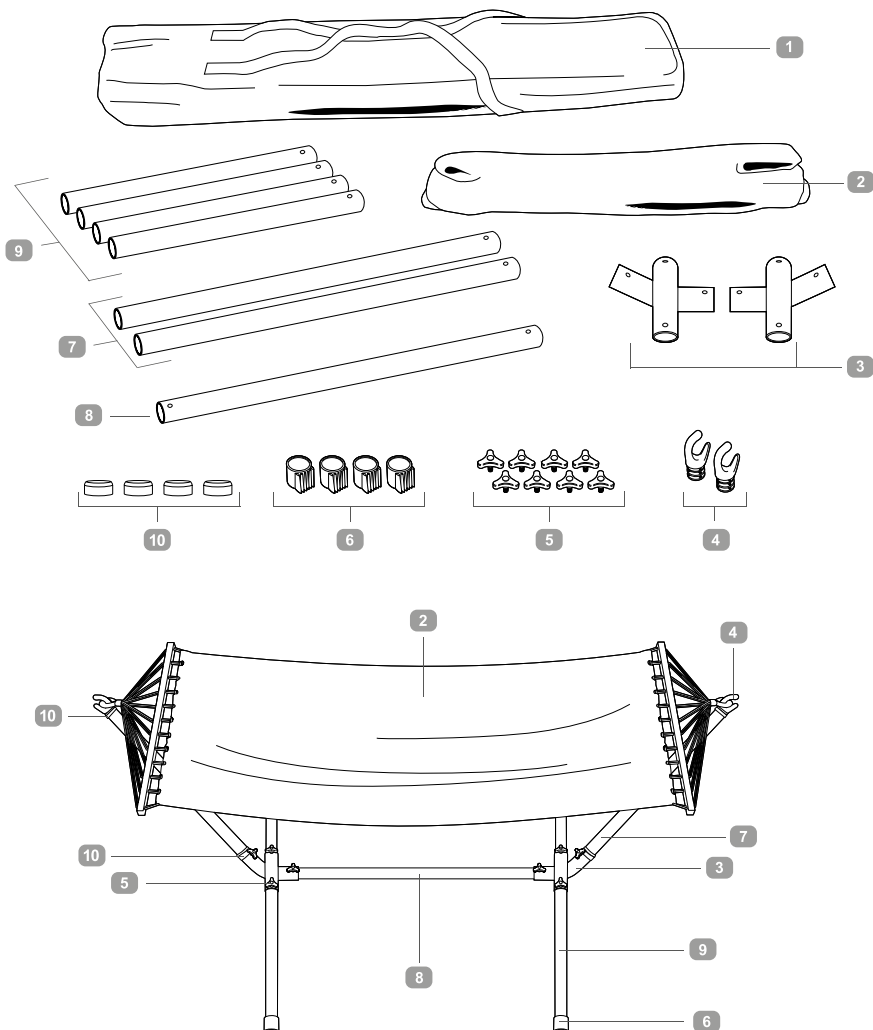
22075178  
FLX-HM-S06  
PO43030260  
N.º do art.: 7517

## Índice

<b>Volume de fornecimento .....</b>	<b>3</b>
<b>Generalidades.....</b>	<b>4</b>
Guardar para referência futura.....	4
Explicação dos símbolos .....	4
<b>Segurança .....</b>	<b>5</b>
<b>Utilização devida.....</b>	<b>5</b>
<b>Instruções de segurança.....</b>	<b>5</b>
<b>NOTA! Danos materiais .....</b>	<b>5</b>
<b>Montagem e desmontagem .....</b>	<b>7</b>
<b>Verificar rede de descanso quanto ao volume de fornecimento .....</b>	<b>7</b>
<b>Montagem da rede de descanso .....</b>	<b>8</b>
<b>Desmontagem da rede de descanso .....</b>	<b>10</b>
<b>Utilização .....</b>	<b>11</b>
<b>Limpeza .....</b>	<b>11</b>
<b>Armazenamento .....</b>	<b>11</b>
<b>Dados técnicos.....</b>	<b>12</b>
<b>Eliminação.....</b>	<b>12</b>
<b>Eliminação da embalagem .....</b>	<b>12</b>
<b>Eliminação da rede de descanso .....</b>	<b>12</b>

## Volume de fornecimento

- |   |                     |    |                      |
|---|---------------------|----|----------------------|
| 1 | Saco de transporte  | 6  | Capa de pé, 4x       |
| 2 | Rede de descanso    | 7  | Tubo comprido, 2x    |
| 3 | Esquadros, 2x       | 8  | Barra transversal    |
| 4 | Capa de gancho, 2x  | 9  | Tubo curto, 4x       |
| 5 | Parafuso manual, 8x | 10 | Luva de borracha, 4x |



## GENERALIDADES



### IMPORTANTE:

GUARDAR PARA REFERÊNCIA FUTURA

### Ler e guardar o manual de instruções

Este manual de instruções pertence a esta rede de descanso. Inclui informações importantes para a montagem, desmontagem e utilização.

Para aumentar a perceptibilidade, a rede de descanso dentro da armação é designada no consequente apenas «rede de descanso».

Leia cuidadosamente o manual de instruções e especialmente as instruções de segurança, antes de utilizar a rede de descanso. A não observância deste manual de instruções pode causar ferimentos graves ou danos na rede de descanso.

Este manual de instruções baseia-se nas normas e regulamentos válidos na União Europeia.

No estrangeiro, observe também as diretrizes e leis específicas do país em vigor. Guarde o manual de instruções para utilização posterior.

Caso entregue a rede de descanso a terceiros, entregue também o presente manual de instruções.

Este manual de instruções pode também ser obtido como ficheiro PDF no nosso Centro de assistência em **[www.flexxtrade.de](http://www.flexxtrade.de)**.

### Explicação dos símbolos

Os seguintes símbolos e palavras de sinalização são utilizados neste manual de instruções, na rede de descanso ou na embalagem.



**AVISO!**

Este símbolo/palavra de sinalização identifica um perigo com um nível de risco médio que, caso não seja evitado, pode ter como consequência a morte ou ferimentos graves.



**CUIDADO!**

Este símbolo/palavra de sinalização identifica um perigo com um nível de risco baixo que, caso não seja evitado, pode ter como consequência ferimentos ligeiros ou moderados.

**NOTA!**

Esta palavra de sinalização adverte contra possíveis danos materiais.



Este símbolo fornece-lhe informações adicionais relativas ao funcionamento.

# SEGURANÇA

## Utilização prevista

A rede de descanso destina-se exclusivamente à utilização privada e não para a área comercial. Esta rede de descanso não é um brinquedo para crianças. Utilizar a rede de descanso exclusivamente conforme o descrito neste manual de instruções. Qualquer outra utilização é considerada indevida e pode causar danos materiais ou mesmo danos pessoais. Utilize a rede de descanso exclusivamente com a armação fornecida e nunca a suspenda em paredes, tetos interiores ou em outros objetos.

O fabricante ou fornecedor não assume qualquer responsabilidade para danos provocados pela utilização indevida ou errada.

O produto representa um perigo se não for montado corretamente.

## Instruções de segurança



### ATENÇÃO! Perigos para as crianças!



Não deixe as crianças brincar com a película da embalagem e com o saco de transporte. Ao brincar, elas podem ficar enroladas e sufocar. Nunca deixe o saco de transporte sem supervisão.

- A rede de descanso não é um brinquedo para crianças, nem um aparelho de desporto. Ao saltar, balancear ou com movimentos de baloiço demasiado fortes, o utilizador pode cair da rede de descanso ou a rede de descanso pode virar-se.
- As crianças têm de ser supervisionadas.
- Esta rede de descanso não é um baloiço.
- **ATENÇÃO!** Devido a aberturas que podem representar um potencial risco de estrangulamento, este produto não é adequado para uma utilização por crianças não supervisionadas!



### Risco de estrangulamento!

- Nunca meta a cabeça passando pelas cordas de suporte da rede de descanso.



### Perigo de ferimentos!

- Antes de cada utilização, verifique a rede de descanso bem como a armação quanto ao estado perfeito.
- Utilize a rede de descanso sempre em conjunto com a armação.
- Observe a capacidade de carga máxima de 100 kg.
- No caso de montagem incorreta, existe o perigo de ferimentos.

- Não utilize o produto se estiverem peças em falta ou danificadas.
- Não volte a utilizar a rede de descanso se a mesma ou partes dela estiverem danificadas.
- Se a rede de descanso ou a armação estiverem danificadas ou se se perderem peças, têm de ser reparadas por uma oficina especializada, ou as peças e partes danificadas têm de ser substituídas por peças sobressalentes de origem. Apenas depois disto, a rede de descanso e a armação podem ser utilizadas de novo.
- Não efetue quaisquer alterações no artigo.
- Utilize exclusivamente os acessórios homologados pelo fabricante e as respetivas peças sobressalentes.
- Posicione a armação num piso resistente, firme e plano. A armação nunca deve oscilar.
- Visto que altura de deitado à carga nominal é superior a 60 cm, a rede de descanso não deve ser utilizada por cima de solos duros (p. ex., lajes, betão, calçada ou semelhantes).
- Nas imediações de um metro não devem existir objetos pontiagudos. Também não devem existir quaisquer arestas afiadas, duras ou pontiagudas por baixo da rede de descanso.
- Assegure uma distância de segurança de, no mínimo, um metro ao lado da rede de descanso, para que não possa colidir com outros objetos ao baloiçar-se levemente.
- Certifique-se de que não oscila para fora do raio de 15°.
- A rede de descanso deve ser montada exclusivamente por adultos.
- Esta rede de descanso não é um baloiço.

## NOTA!

### **Perigo de danos materiais!**

- Não utilize a rede de descanso perto de chamas vivas.
- É proibido colorir, impregnar ou descolorir a rede de descanso. Estes processos danificam o tecido e reduzem a capacidade de carga.
- Proteja a rede de descanso contra influências atmosféricas, por exemplo, não sujeitando a rede de descanso à insolação direta e protegendo-a contra humidade.
- Não utilize a rede de descanso para elevar cargas.
- Inspeccione regularmente os elementos de fixação e peças consumíveis quanto a assento fixo e desgaste.

# MONTAGEM E DESMONTAGEM

## Antes de começar

### NOTA!

A armação é pesada (aprox. 13,3 kg com a rede de descanso suspensa). Monte-a o mais perto possível do futuro local de utilização.

### CUIDADO!

- Posicione a armação num piso resistente, firme e plano. A armação nunca deve oscilar.
- Visto que altura de deitado à carga nominal é superior a 60 cm, a rede de descanso não deve ser utilizada por cima de solos duros (p. ex., lajes, betão, calçada ou semelhantes).
- Nas imediações de um metro não devem existir objetos pontiagudos. Também não devem existir quaisquer arestas afiadas, duras ou pontiagudas por baixo da rede de descanso.
- Assegure uma distância de segurança de, no mínimo, um metro ao lado da rede de descanso, para que não possa colidir com outros objetos ao baloiçar-se levemente.
- Se necessário, peça a ajuda de uma segunda pessoa, por exemplo, ao suspender a rede de descanso.
- Proceda pela sequência descrita.

## Verificar o volume de fornecimento

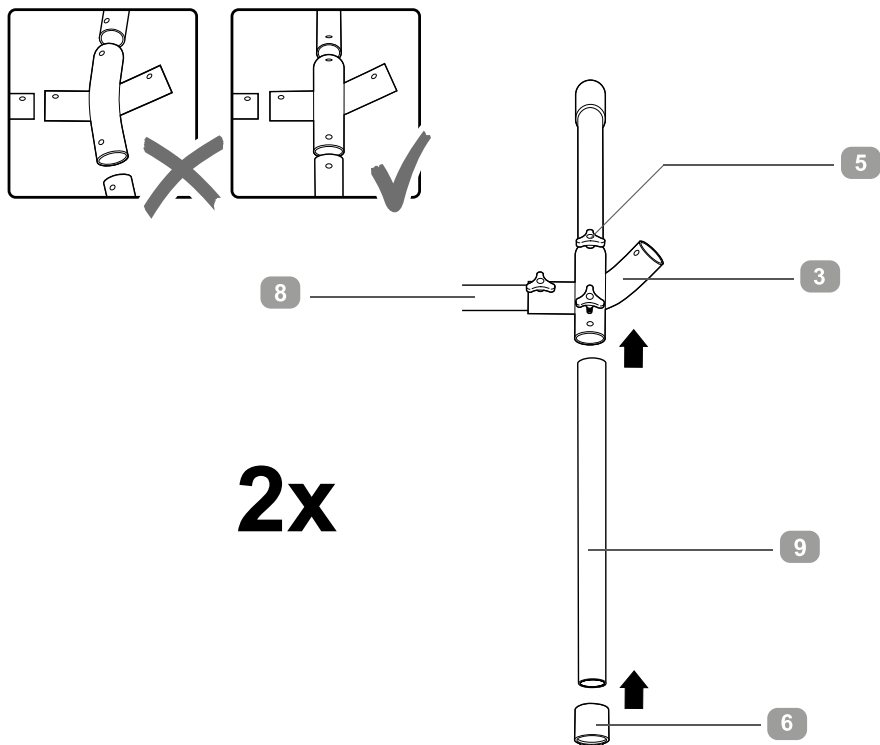
Verifique se dispõe de todas as peças e se estas não apresentam danos.



**Para uma montagem mais simples, as uniões de encaixe têm autocolantes aplicados. Na união, preste atenção aos autocolantes correspondentes: A com A, B com B e C com C.**

# MONTAGEM

## Passo 1



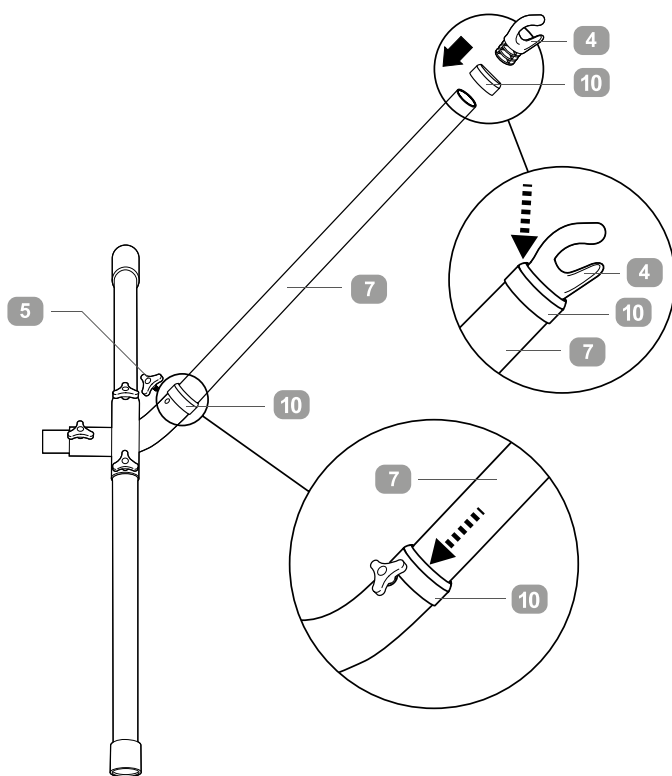
2x

1. Insira ambas as peças angulares **3** nas respectivas pontas da barra transversal **8**, estando estas pontas equipadas de ambos os lados com furos roscados.
2. De seguida, meta os quatro tubos curtos **8** nos esquadros. Observe o alinhamento correto: Os tubos curtos têm de estar em um ângulo reto relativamente ao tubo de ligação comprido.
3. Fixe as uniões com os seis parafusos manuais **5**.
4. Meta uma capa de pé **6** em cada ponta de cada tubo curto e alinhe a superfície de apoio relativamente ao piso.



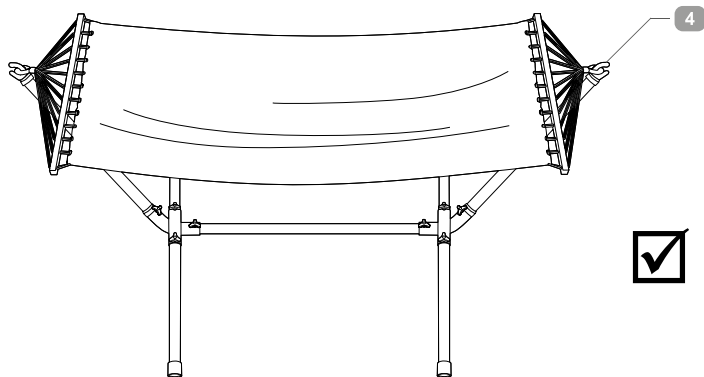
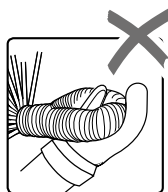
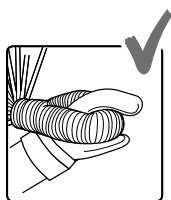
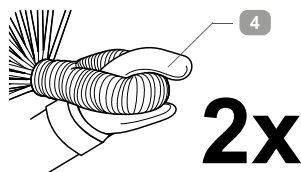
## Passo 2

# 2x



1. Encaixe uma luva de borracha **10** em cada ponta do tubo comprido **7**. De seguida, empurre um tubo comprido **7** em cada esquadro, do lado de cima e no sentido transversal.
2. Fixe as uniões com os parafusos manuais **5**.
3. Empurre a luva de borracha **10** tanto para baixo até que assente diretamente por cima do ponto de união. A luva de borracha **10** evita a penetração de água na união de tubos.
4. Insira uma manga de borracha **10** no tubo comprido **7**. Insira uma tampa com gancho **4** em cada tubo comprido. Alinhe as tampas com gancho **4** conforme ilustrado na figura da frente.

### Passo 3



1. Suspenda os olhais da rede de descanso **2**, nas capas de gancho **4**.

#### NOTA!

Ao suspender a rede de descanso pela primeira vez, precisa-se de alguma força. Proceda cuidadosamente e peça a ajuda de uma segunda pessoa.

Agora, a montagem da rede de descanso está pronta.



**Na primeira suspensão da rede de descanso na armação pode ocorrer que a rede fique muito elevada e tensionada na armação. Isto NÃO significa que a rede esteja demasiado curta. Após a primeira utilização, o tecido de mistura de algodão dará de si e a rede fica numa posição mais funda na armação. Depois será possível também um ajuste mais fácil.**

### DESMONTAGEM

Desmonte a rede de descanso na sequência inversa do descrito no capítulo «Montagem».

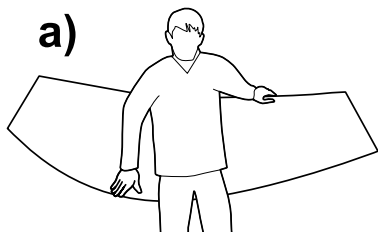
## UTILIZAÇÃO

### NOTA!

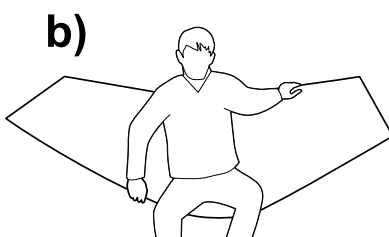
Antes de cada utilização, controle o estado perfeito da rede de descanso. Após a utilização, retire sempre a rede de descanso e guarde-a num espaço seco.

Faça um treino para se colocar na rede de descanso. As redes de descanso podem virar-se ou rodar. Se necessário, peça a ajuda de uma segunda pessoa nas primeiras tentativas.

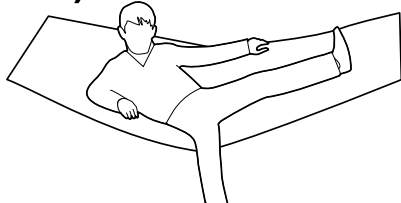
a)



b)



c)



d)



## LIMPEZA E ARMAZENAMENTO

### Limpeza

### NOTA!

- Não lave a rede de descanso numa máquina de lavar roupa.
- A limpeza a seco da rede de descanso é proibida.
- Descolorir a rede de descanso é proibido.
- Passar a rede de descanso a ferro é proibido.
- Secar a rede de descanso no secador é proibido.
- Limpe a rede de descanso e a armação exclusivamente com um pano ou um pano húmido com detergentes especiais.
- Deixe secar todas as peças após a limpeza.



## Armazenamento

- Limpe a rede de descanso e a armação cuidadosamente antes de armazená-las. De seguida, deixe secar tudo completamente.
- Arrume todas as peças no saco de transporte fornecido.
- Como local de armazenamento selecione um espaço seco, livre de geada e inacessível para as crianças.

## DADOS TÉCNICOS

Modelo:	FLX-HM-S06
Número do artigo:	7517
Carga máxima:	aprox. 100 kg
Peso:	aprox. 13,3 kg (líquido)
Dimensões da armação (C x L x A):	aprox. 300 x 120 x 107 cm
Superfície (C x L):	aprox. 200 x 100 cm
Tecido:	55 % poliéster, 24 % algodão, 15 % viscose, 4 % poliamida, 2 % acrílica
Data de produção:	2022
Garantia:	3 anos

Uma vez que os nossos produtos são continuamente desenvolvidos e melhorados, é possível efetuar alterações em termos técnicos e de design.

## ELIMINAÇÃO



### Eliminação da embalagem

Elimine a embalagem de acordo com o tipo de material. Coloque o cartão e o papelão na reciclagem de papel e as películas na recolha de plásticos.



### Eliminação da rede de descanso

Elimine a rede de descanso de acordo com os regulamentos válidos para a eliminação no seu país. Para saber mais sobre as possibilidades de eliminação, informe-se junto da sua autoridade responsável pela gestão dos resíduos.

Distribuído por:  
Flexxtrade GmbH & Co. KG  
Hofstr. 64  
40723 Hilden  
Alemanha

#### SERVIÇO DE APOIO AO CLIENTE

 **00800 / 78747874**  
(gratuito, exceto redes móveis)

 [flexxtrade-pt@teknihall.com](mailto:flexxtrade-pt@teknihall.com)

N.º do art.: 7517