



Børne fiskesæt

- Brug
- Sikkerhed



ORIGINAL BRUGSANVISNING

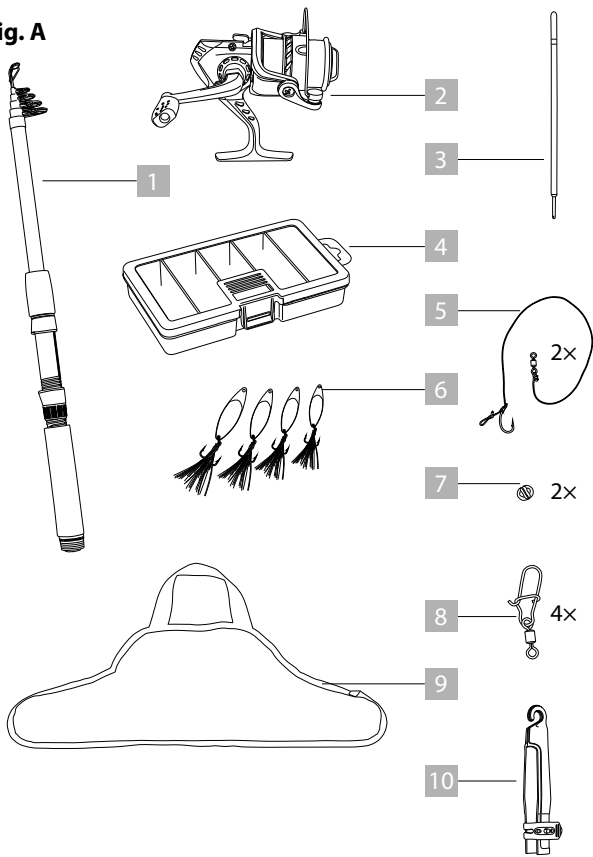
2005040087910
FLX-KFK-01
PO43030476
Art.-Nr.: 4008791

Indholdsfortegnelse

Oversigt	3
Leveringsomfang/komponenter	6
Generelt	7
Vigtigt! Gemmes som reference til senere brug!	
Bør læses omhyggeligt!	7
Symbolforklaring	7
Sikkerhed	8
Hensigtsmæssig brug	8
Sikkerhedsvejledning	9
Generel vejledning vedrørende fiskeri	12
Ibrugtagning	12
Kontroller om fiskesæt og leverance er fuldstændig	12
Samling af teleskop-fiskestang	13
Træk teleskop-fiskestangen fra hinanden	13
Monter hjulet på teleskop-fiskestangen	14
Indtrådning af linen	14
Montering af bobleflåd, svirvel, lod og påsætning af agn	14
Brug af teleskop-fiskestangen	15
Kast af linen	15
Linens friløb	16
Bid og træk	16
Landing og behandling af fisk	17
Rengøring	17
Opbevaring	18
Tekniske data	18
Bortskaffelse	19
Bortskaffelse af emballage	19
Bortskaffelse af fiskestangsættet	19

Oversigt

Fig. A



Oversigt

Fig. B

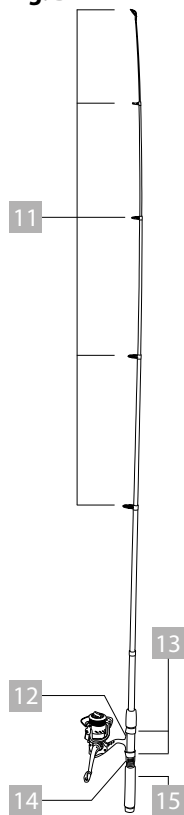
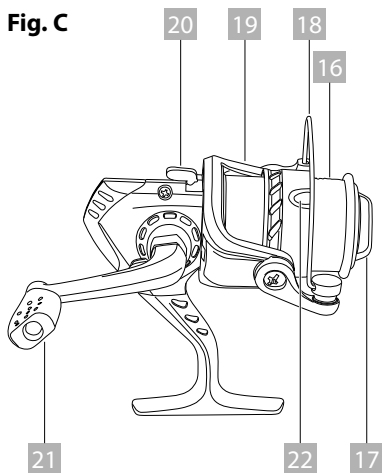
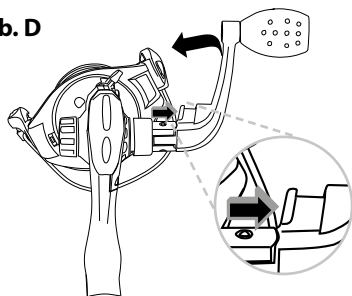


Fig. C



Afb. D



Oversigt

Fig. E

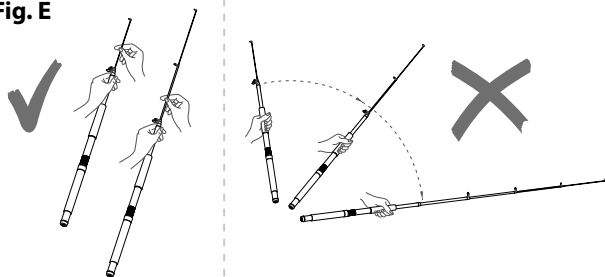
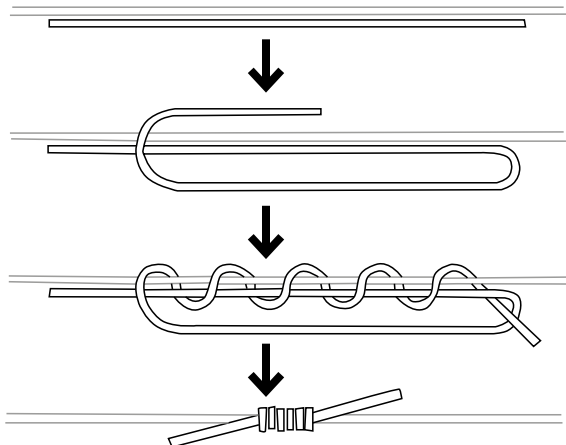


Fig. F



Leveringsomfang / komponenter

- | | | | |
|----|---|----|-------------|
| 1 | Teleskop-fiskestang | 17 | Bremseknop |
| 2 | Fiskehjul | 18 | Bøjle |
| 3 | Bobleflåd, 1,4 g | 19 | Løberulle |
| 4 | Tilbehørsboks | 20 | Returspærre |
| 5 | 2 × forfang/kroge med line | 21 | Håndsving |
| 6 | 4 × spinnere <ul style="list-style-type: none">- 1 × spinner 9 cm, 10 g- 1 × spinner 10 cm, 14 g- 1 × spinner 10,5 cm, 17 g- 1 × spinner 11 cm, 21 g | 22 | Lineklips |
| 7 | 2 × lod 0,4 g | | |
| 8 | 4 × svirvel, 2,7 cm lang | | |
| 9 | Bæreposen | | |
| 10 | Fiskestangshætte | | |
| 11 | Stangøjer | | |
| 12 | Hjulfod | | |
| 13 | Hjulholder | | |
| 14 | Monteringskrue | | |
| 15 | Greb | | |
| 16 | Spole | | |

GENERELT



VIGTIGT! GEMMES SOM REFERENCE TIL SENERE BRUG! BØR LÆSES OMHYGGELIGT!

Denne brugsvejledning tilhører børne fiskesættet. Den indeholder vigtige oplysninger vedrørende ibrugtagning og håndtering.

For at øge forståeligheden betegnes »børne fiskesættet« nedenfor som »fiskesættet«.

Læs brugsanvisningen, især sikkerhedsvejledningen, omhyggeligt før du bruger fiskesættet. Manglende overholdelse af denne brugsanvisning kan beskadige fiskesættet.

Brugsanvisningen er baseret på de standarder og regler, der gælder i EU. Når du er i udlandet, skal du derudover overholde de landespecifikke retningslinjer og love.

Gem brugsanvisningen som fremtidig reference. Hvis du videregiver fiskesættet til tredjepart, skal du sørge for at denne brugsanvisningen følger med.

Symbolforklaring

Følgende symboler og signalord bruges i denne brugsanvisning, på fiskesættet eller på emballagen.



ADVARSEL!

Dette signalsymbol/-ord betegner en fare med et mellemhøjt risikoniveau, som, hvis den ikke undgås, kan medføre død eller alvorlig personskade.

FORSIGTIG!

Dette signalsymbol/-ord angiver en fare med et lavt risikoniveau, som, hvis den ikke undgås, kan medføre mindre eller moderat personskade.

VEJLEDNING!

Dette signalord advarer mod eventuelle materielle skader.

SIKKERHED

Hensigtsmæssig brug

Fiskesættet er udelukkende beregnet til at fange lokale fisk.

Fiskesættet er udelukkende beregnet til privat brug, og ikke til erhvervsbrug.

Fiskesættet er beregnet til at blive brugt af børn.

Fiskesættet må kun bruges som beskrevet i denne brugsanvisning. Enhver anden brug gælder som ikke-formålmæssig og kan medføre materielle skader.

Producenten eller forhandleren hæfter ikke for skader, der opstår pga. ikke formålmæssig eller forkert brug.

Sikkerhedsvejledning



Risiko for elektrisk stød!

Våde fiskeliner og fiskestænger, især kulfiberstænger, er elektriske ledere.

- Stop fiskeri under tordenvejr og hold afstand til elledninger.



Fare for personskade!

Forkert håndtering af fiskesættet kan medføre kvæstelser.

- Fiskesættet indeholder skarpe kroge. Vær omhyggelig og opmærksom på farer ved håndtering af fiskesættet.
- Sørg for at ingen mennesker eller dyr kan blive ramt af fiskekrogen, når linen kastes.
- Placer fiskestangen, så den ikke udgør en snubelfare.
- Ombygning eller ændring af teleskopisk fiskestang svækker produktsikkerheden.



ADVARSEL!

Fare for personskade!

ADVARSEL! Ikke egnet til børn under 3 år.

Fare for kvælning ved at sluge små dele eller emballagen!

Børn kan blive fanget, mens de leger med emballagen, eller sluge små dele og kvæles.

– Hold børn væk fra emballage og små dele.

ADVARSEL! Ikke egnet til børn under 3 år.

Fare for strangulering i linen! Børn kan under leg blive fanget i linen og blive stranguleret.

– Hold børn væk fra linen.

ADVARSEL! Ikke egnet til børn under 3 år.

Fare for kvæstelser fra fiskekrogene!

Børn kan under leg med fiskekrogene komme alvorligt til skade.

– Hold børn væk fra fiskekrogene.

ADVARSEL!

- kun til privat brug
- egnet til personer fra 4 år
- må ikke bruges som legetøj
- skal altid samles af en voksen



ADVARSEL!

Farer for børn og personer med reducerede fysiske, sensoriske eller mentale evner.

- Børn må ikke lege med fiskesættet.
- Rengøring og brugervedligeholdelse må ikke udføres af børn uden opsyn.
- Lad ikke børn lege med de smådele, der er indeholdt i fiskesættet. Især fiskekrogene kan forårsage livsfarlige kvæstelser.

VEJLEDNING!

Fare for skader!

Usagkyndig håndtering med teleskop-fisketangen kan medføre skader.

- Teleskop-fiskestangen kan beskadiges ved stød, slag eller et fald.

GENEREL VEJLEDNING VEDRØRENDE FISKERI

- Fiskeri fra stranden, i vandløb og søer eller i put-and-take-vand kræver lovlig og certificeret fiskerilicens.
- Få mere at vide om den gældende fiskerilovgivning i dit land og din region.
- Vær opmærksom på skånetider og fiskearternes mindstestørrelser når du fisker!

IBRUGTAGNING

Kontrol om fiskesæt og leverance er fuldstændig

VEJLEDNING!

Fare for skader!

Hvis du åbner emballagen uforsigtigt med en skarp kniv eller andre spidse genstande, kan fiskesættet hurtigt blive beskadiget.

- Vær forsigtig når du åbner emballagen.
1. Tag fiskesættet ud af emballagen, og kontroller om fiske-sættet eller de enkelte dele har nogen skade. I så fald skal

du ikke bruge fiskesættet. Kontakt producenten ved hjælp af den serviceadresse, der er angivet på garantikortet.

2. Kontroller om leverancen er fuldstændig (se **fig. A**).

Samling af teleskop-fiskestang

Du kan samle og adskille din teleskop-fiskestang på få trin. Teleskop-fiskestangen kan nemt transporteres, når den er skubbet sammet.

Træk teleskop-fiskestangen fra hinanden

VEJLEDNING!

Fare for skader!

Usagkyndig håndtering med teleskop-fiskestangen kan medføre skader.

- Kast ikke med fiskestangen i voldsomme bevægelser for at trække den ud, men træk i stedet de enkelte rørelementer fra hinanden som beskrevet nedenfor. (Se **Fig. E**):
1. Fjern fiskestangshætten **10** på fiskestangens øverste ende.
 2. Træk det øverste rørelement ud så langsomt muligt, og drej det fast.
 3. Gentag dette med de andre rørelementer, indtil teleskop-fiskestangen er helt trukket ud foran dig. Kontroller at stangøjerne danner en linje.

Teleskop-fiskestangen skubbes sammen igen i den omvendte rækkefølge.

Montering af hjulet på teleskop-fiskestangen

1. Løsn monteringskruen **14** på grebet.
2. Placer hjulfoden på rullen ind i udsparingerne i rulleholderen **13**.
3. Fastgør den bageste ring af rulleholderen med monteringskruen **14**.

Indtrådning af linen

Når teleskop-fiskestangen er helt trukket fra hinanden, og stangøjerne **11** danner en linje, trådes linen som beskrevet nedenfor:

1. Fold bøjlen **18** ud.
2. Løsn linens ende ud fra lineklipset **22** og tråd den gennem de enkelte stangøjer **11**.
3. Fold bøjlen sammen igen

Montering af bobleflåd, svivel, lod og påsætning af agn.

1. Sæt en stopper-knude inden bobleflåden monteres for at bestemme agnens dybde (**Fig. F**). Alternativt kan du bruge en gummiprop (ikke inkluderet i sættet).
2. Træk derefter fiskelinen gennem bobleflådens øje **3**.
3. Fastgør enden af fiskelinen på øjet af pind/krogens svirvel med linen **5**.

4. Fastgør en svirvel **8** på øjet i enden af forfanget **5**, og fastgør derefter en af agnene/spinnerne **6** til svirvel **8**.
 - Eller fastgør en levende agn (ikke del af sættet) på forfangets krog **5**.
5. Efter behov fastgøres en eller begge lod (klemmevægte) **7** ved hjælp af en værktøjstang (ikke inkluderet i sættet) til linen over forfanget **5** for at sikre en afbalanceret flydende bobleflåd.

BRUG AF TELESKOP-FISKESTANGEN



ADVARSEL!

Fare for personskade!

Fiskekroge inkluderet i fiskerisættet er spidse og skarpe og kan forårsage alvorlige kvæstelser.

- Sørg for at ingen mennesker eller dyr kan blive ramt af fiskekrogen, når linen kastes.

Kast af linen

1. Hold teleskop-fiskestangen **1** med den ene hånd og brug pegefingern til at holde fiskesnøren på plads før kastet.
2. Vip bøjlen **18** på spolen fremad så linen kan løbe frit
3. Løft teleskop-fiskestang **1** lodret.

4. Kast linen ud, og slip pegefingern samtidig, så linen kan vikles af.
5. Vip bøjlen **18** tilbage, så spolen **16** ikke kan vikles yderligere af efter kastet.

Foretag et par prøvekast for at få en fornemmelse for målrettet kast af agn.

Linens friløb

1. Stram linen ved at dreje bremseknappen **17** med uret.
2. Løsn linens modstand ved at dreje bremseknappen **17** mod uret.

Bid og træk

Hvis en fisk har taget din agn, skal »ret off« udføres alt efter typen af fiskeri. Her skal linen altid være strammet, så krogn kan gribe sikkert i fiskens mund.

1. Træk teleskop-fiskestangen **1** opad med et ryk for at sætte »ret off«.

VEJLEDNING!

- Hvis du har tilbudt din agn »aktivt«, dvs. trukket en kunstig agn, der efterligner byttefisk gennem vandet, skal »ret off« normalt ske med det samme.
- Hvis der blev tilbudt en agn på bobleflåd eller grundsamlingen, kan det være nyttigt at vente et stykke tid, så krogn sidder lidt dybere i fiskens mund og ikke rives ud senere ved trækket.

Hvis krogen er fast i fiskens mund, begynder den såkaldte »træk«.

1. Træk linen langsomt ind til dig. Fisken bliver træt efter kort tid.
2. Hvis det er nødvendigt, få fisken i land eller på båden ved hjælp af et net.

Landing og behandling af fisk

Når fisken er inden for rækkevidde, flyttes nettet langsomt ind under fisken og det løftes ud af vandet med en jævn bevægelse.

Vær altid opmærksom på følgende punkter:

- Hvis fisken er under mål, skal den under alle omstændigheder returneres til vandet.
- Hvis fangsten har rette mål, og du vil tage den hjem så skal du dræbe og rense fisken omgående!

RENGØRING

VEJLEDNING!

Fare for skader!

Forkert håndtering af fiskesættet kan medføre skader.

- Brug ingen aggressive rengøringsmidler, børster med metal- eller nylonbørster samt skarpe eller metalgenstande som knive, hårde spartler og lignende. Disse kan skade overfladerne.

1. Rengør fiskesættet med en fugtig klud.
2. Tør alle dele helt bagefter.
3. Sørg for, at sand og snavs ikke kommer ind i hjulets mekanik.

OPBEVARING

Opbevar fiskesættet i den dertil beregnede bærepose på et tørt, godt ventileret sted, der ikke er tilgængeligt for børn. Beskyt hjulbeskyttelsen mod direkte sollys og andre varmekilder såvel som mod frost.

TEKNISKE DATA

Model:	FLX-KFK-01
Varenummer:	4008791
Teleskop-fiskestang:	Kastevægt 5–25 g Længde: 180 cm
Materiale:	Teleskop-fiskestang: Glasfiber, polypropylen, stål, EVA Fiskehjul: ABS, nylon, stål Bobleflåd: polycarbonat Tilbehørsboks; polypropylen Forfang/krog med line: polyethylen, stål Spinner: Zinklegering stål Lod: tin Svivel: Stål, kobber Bærepose: polyester, PVC Fiskestangshætte: Nylon, NBR

BORTSKAFFELSE

Bortskaffelse af emballage



Bortskaf emballagens forskellige materiale separat. Bortskaf pap og karton som papir, mens folie/film lægges til genbrug.

Bortskaffelse af fiskesættet



Bortskaf fiskesættet i henhold til de love og regler, der er gældende i dit land.

KUNDESERVICE



00800 / 78747874
(gratis, mobiltakst afviger)



flexxtrade-dk@teknihall.com

Art.-Nr.: 4008791

Distribueret af:
Flexxtrade GmbH & Co. KG
Hofstr. 64, 40723 Hilden
Tyskland