



Kinderhengel- startset

- Gebruik
- Veiligheid



3 JAAR
GARANTIE

KLANTENSERVICE
☎ 00800 / 78747874
(gratis, mobiele telefoon afwijkend)
✉ flextrade@teknihall.nl
Art.-Nr.: 2006511 2022

GEBRUIKSAANWIJZING

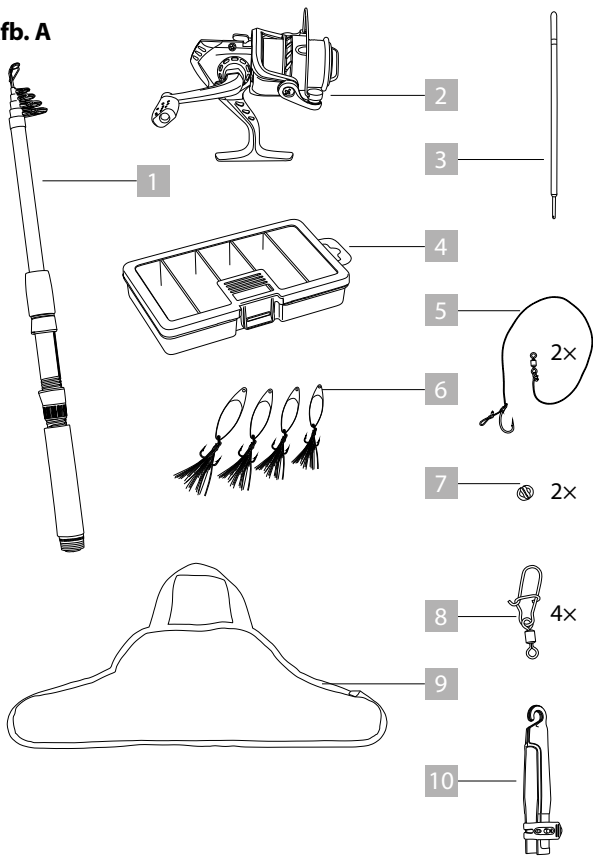
2003020065118
FLX-KFK-01
PO43030475
Art.-Nr.: 2006511

Inhoudsopgave

Overzicht.....	3
Leveringsomvang/onderdelen	6
Algemeen	7
Belangrijk, berg het op voor later gebruik!	
Aandachtig lezen!	7
Uitleg van de symbolen.....	7
Veiligheid	8
Gebruik op de correcte en aangewezen wijze	8
Veiligheidsinstructies.....	9
Algemene instructies voor het vissen	12
Eerste gebruik.....	13
Visgerei en leveringsomvang controleren	13
Telescopische hengel in elkaar zetten	13
Telescopische hengel uit elkaar trekken.....	14
De reel op de telescopische hengel monteren	15
De vislijn inrijgen.....	15
Montage van de dobber, wartel en lood	15
Telescopische hengel gebruiken	16
De vislijn uitwerpen	16
Vislijn vrijloop	17
Bijt en boren.....	17
Aanvoer en verzorging van vis	18
Schoonmaken	19
Opbergen	19
Technische specificaties	19
Weggooiden	20
Verpakking weggooiden	20
Visgerei weggooiden.....	20

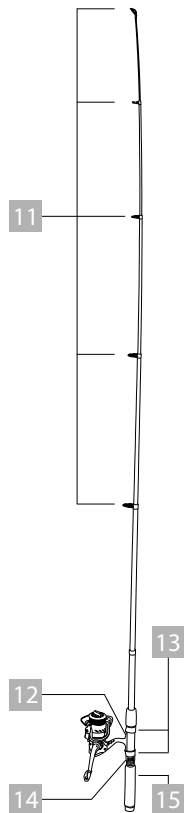
Overzicht

Afb. A

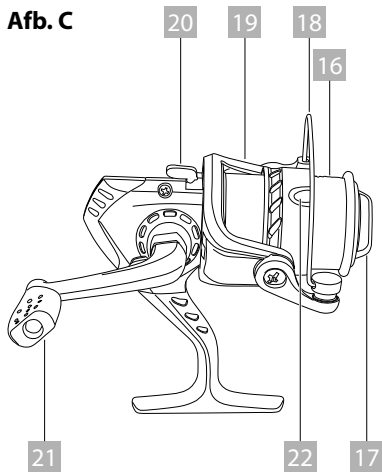


Overzicht

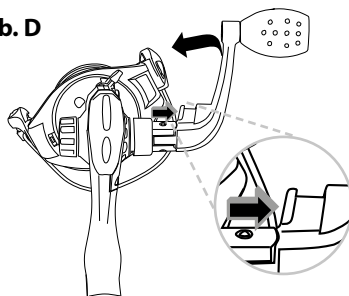
Afb. B



Afb. C

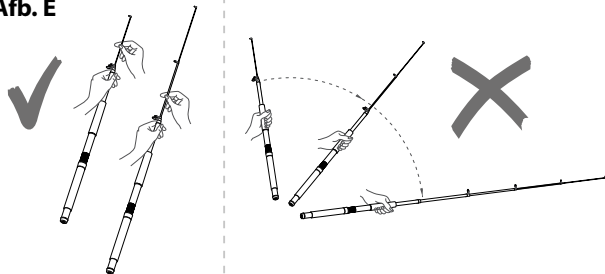


Afb. D

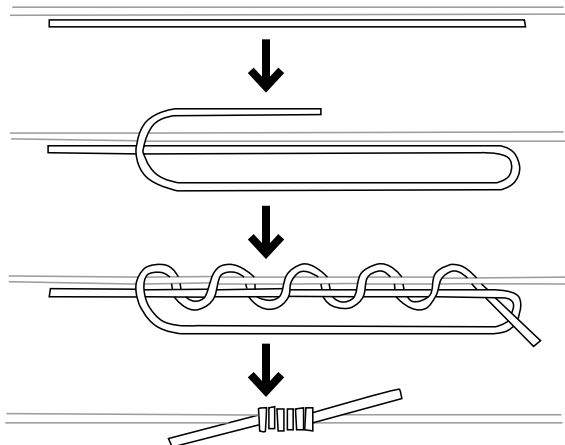


Overzicht

Afb. E



Afb. F



Leveringsomvang/onderdelen

- | | | | |
|----|--|----|---------------------|
| 1 | Telescopische hengel | 18 | Beugel |
| 2 | Hengelreel | 19 | Lopende reel |
| 3 | Dobber, 1,4 g | 20 | Terugloopblokkering |
| 4 | Accessoirebox | 21 | Slinger |
| 5 | 2 × leader/haak met lijn | 22 | Lijnclip |
| 6 | 4 × spinner
– 1 × spinner 9 cm, 10 g
– 1 × spinner 10 cm, 14 g
– 1 × spinner 10,5 cm, 17 g
– 1 × spinner 11 cm, 21 g | | |
| 7 | 2 × zinker 0,4 g | | |
| 8 | 4 × wartel lengte 2,7 cm | | |
| 9 | Draagtas | | |
| 10 | Hengeldopje | | |
| 11 | Hengelringen | | |
| 12 | Reelvoet | | |
| 13 | Reelhouder | | |
| 14 | Bevestigingsschroef | | |
| 15 | Handvat | | |
| 16 | Spoel | | |
| 17 | Remknop | | |

ALGEMEEN



BELANGRIJK, BERG HET OP VOOR LATER GEBRUIK! AANDACHTIG LEZEN!

Deze gebruiksaanwijzing hoort bij deze kindershengel-startset. Het bevat belangrijke informatie over de ingebruikname en de behandeling ervan.

Voor een betere begrijpelijkheid zal de „Kindershengel-startset“ hierna alleen „Visgerei“ worden genoemd.

Lees de gebruiksaanwijzing zorgvuldig door, vooral de veiligheidsvoorschriften, voordat u het visgerei gebruikt. Het niet opvolgen van deze gebruiksaanwijzing kan beschadiging van het visgerei tot gevolg hebben.

De gebruiksaanwijzing is gebaseerd op de in de Europese Unie geldende normen en regels. In andere landen dient u ook de landspecifieke richtlijnen en wetten in acht te nemen.

Berg de gebruiksaanwijzing voor verder gebruik op. Indien u het visgerei doorgeeft aan een derde, zorg er dan voor dat u deze gebruiksaanwijzing erbij doet.

Uitleg van de symbolen

De volgende symbolen en signaalwoorden worden gebruikt in deze gebruiksaanwijzing, op het visgerei of op de verpakking.



WAARSCHUWING!

Dit signaalsymbool/-woord duidt op een gevaar met een gemiddeld risiconiveau dat, indien het gevaar niet wordt voorkomen, kan dit de dood of ernstig letsel tot gevolg hebben.



VOORZICHTIG!

Dit signaalsymbool/-woord duidt op een gevaar met een laag risico dat, indien het gevaar niet wordt voorkomen, tot de dood of ernstig letsel kan leiden.

LET OP!

Dit signaalwoord waarschuwt voor mogelijke materiële schade.

VEILIGHEID

Gebruik op de correcte en aangewezen wijze

Het visgerei is uitsluitend ontworpen voor het vangen van inlandse vis. Het visgerei is uitsluitend bedoeld voor privégebruik en is niet geschikt voor commercieel gebruik.

Het visgerei is ontworpen voor gebruik door kinderen.

Gebruik het visgerei alleen zoals beschreven in deze gebruiksaanwijzing. Elk ander gebruik wordt beschouwd als niet-beoogd en kan materiële schade tot gevolg hebben.

De fabrikant of dealer aanvaardt geen enkele aansprakelijkheid voor schade veroorzaakt door niet-beoogd of verkeerd gebruik.

Veiligheidsvoorschriften



WAARSCHUWING!

Gevaar voor elektrische schokken!

Natte vislijnen en vishengels, vooral die van koolstofvezel, zijn elektrische geleiders.

- Stop met vissen tijdens onweer en blijf uit de buurt van hoogspanningskabels.



WAARSCHUWING!

Risico op letsel!

Onjuist gebruik van het visgerei kan verwondingen tot gevolg hebben.

- Het visgerei bevat haken met scherpe randen. Zorg ervoor dat u zorgvuldig met de vishaken omgaat.
- Zorg ervoor dat bij het uitwerpen van de hengel geen personen of dieren door de vishaak kunnen worden geraakt.
- Zet de hengel zo neer dat er niet over gestruikeld kan worden.

- Het ombouwen of veranderen van de telescopische hengel brengt de veiligheid van het product in gevaar.



WAARSCHUWING!

Risico op letsel!

WAARSCHUWING! Niet geschikt voor kinderen onder de 3 jaar.

Verstikkingsgevaar door kleine onderdelen en verpakkingsmateriaal dat kan worden ingeslikt!

Kinderen kunnen tijdens het spelen in het verpakkingsmateriaal verstrikt raken of kleine onderdelen doorslikken en erin stikken.

- Houd het verpakkingsmateriaal en kleine onderdelen uit de buurt van kinderen.

WAARSCHUWING! Niet geschikt voor kinderen onder de 3 jaar. Wurgingsgevaar door de vislijn! Kinderen kunnen tijdens het spelen in de vislijn verstrikt raken en zichzelf wurgen.

– Houd kinderen uit de buurt van de vislijn.

WAARSCHUWING! Niet geschikt voor kinderen onder de 3 jaar.

Gevaar voor letsel door de vishaak!

Kinderen kunnen bij het spelen met vishaken door de haak worden geraakt en levensbedreigende verwondingen oplopen.

– Houd kinderen uit de buurt van de vishaken.

WAARSCHUWING!

– alleen voor huishoudelijk gebruik

– van 4 jaar tot 99 jaar

– niet gebruiken als speelgoed

– de montage mag alleen door een volwassene worden uitgevoerd



WAARSCHUWING!

Gevaren voor kinderen en personen met verminderde fysieke, zintuiglijke of mentale vermogens.

– Er mogen geen kinderen met het visgerei spelen.

- Schoonmaak- en gebruikersonderhoud mogen niet door kinderen zonder toezicht worden uitgevoerd.
- Laat geen kinderen spelen met de kleine onderdelen in het visgerei. Met name vishaken kunnen levensbedreigende verwondingen veroorzaken.

LET OP!

Beschadigingsgevaar!

Onjuist gebruik van de telescopische hengel kan schade tot gevolg hebben.

- De telescopische hengel kan worden beschadigd door schokken, stoten of een val van zelfs een geringe hoogte.

ALGEMENE INSTRUCTIES VOOR HET VISSEN

- Voor het vissen in open wateren en in verpachte wateren is er een wettelijke en gecertificeerde visvergunning vereist.
- Stel uzelf op de hoogte over de geldende visserijwetgeving in uw land en regio.
- Let bij het vissen op de gesloten seizoenen en minimummaten van vissoorten!

EERSTE GEBRUIK

Visgerei en leveringsomvang controleren

LET OP!

Beschadigingsgevaar!

Als u de verpakking niet voorzichtig opent met een scherp mes of andere puntige voorwerpen, kan het visgerei snel beschadigd raken.

- Wees zeer voorzichtig bij het openen.
- 1. Haal het visgerei uit de verpakking en controleer of het visgerei of de afzonderlijke onderdelen beschadigingen vertonen. Als dit het geval is, gebruik het visgerei dan niet. Neem contact op met de fabrikant via het serviceadres dat op de garantiekaart staat.
- 2. Controleer of de levering compleet is (zie **afb. A**)

Telescopische vishengel in elkaar zetten

U kunt uw telescopische hengel in enkele stappen in elkaar zetten en uit elkaar halen. De telescopische hengel gemakkelijk in de in elkaar geschoven toestand te vervoeren.

Telescopische hengel uit elkaar trekken

LET OP!

Beschadigingsgevaar!

Onjuist gebruik van de telescopische hengel kan schade veroorzaken.

- Gooi de telescopische hengel voor het uittrekken niet uit, maar trek de afzonderlijke buiselementen uit elkaar zoals hieronder beschreven (zie **afb. E**):
1. Verwijder het hengeldopje **10** van het uiteinde van de hengel.
 2. Schuif het bovenbuiselement er zo ver mogelijk uit en draai het vast.
 3. Herhaal dit met de andere buiselementen totdat de telescopische hengel volledig voor u is uitgeschoven. Let erop dat de hengelringen één lijn vormen.

Om de telescopische hengel weer in elkaar te zetten, keert u de procedure om.

De reel op de telescopische hengel monteren

1. Draai de bevestigingsschroef **14** op de handgreep los.
2. Zet de reelvoet van de reel in de uitsparingen van de reelhouder **13**.
3. Zet de achterste ring van de reelhouder vast met de bevestigingsschroef **14**.

De vislijn inrijgen

Wanneer de telescopische hengel volledig uit elkaar is getrokken en de hengelringen **11** één lijn vormen, rijg dan de vislijn door zoals hieronder beschreven:

1. Klap de beugel **18** omhoog.
2. Maak het uiteinde van de vislijn los van de lijnclip **22** en leid deze door de afzonderlijke hengelringen **11**.
3. Klap de beugel terug op zijn plaats.

Montage van de dobber, wartel, zinker en kunstaas

1. Leg een stopknoop voordat u de dobber bevestigt om de diepte van het kunstaas te bepalen (**afb. F**). Als alternatief kunt u ook een rubberen stopper gebruiken (niet inbegrepen in de set).
2. Trek vervolgens de vislijn door het oogje van de dobber **3**.
3. Bevestig het uiteinde van de vislijn aan het oogje van de wartel van de leader/haak met de lijn **5**.

4. Bevestig een wartel **8** aan het oogje aan het uiteinde van de leader **5** en bevestig vervolgens één van de kunstazen/spinners **6** aan de wartel **8**.
 - Als alternatief kunt u een levend aas (niet inbegrepen in de set) aan de haak van de leader **5** bevestigen.
5. Bevestig met behulp van een gereedschapstang (niet inbegrepen in de set) één of beide zinkers (klemgewichtjes) **7** aan de lijn boven de leader **5**, naargelang nodig is om een evenwichtig drijfvermogen te verkrijgen.

DE TELESCOPISCHE HENGEL GEBRUIKEN



WAARSCHUWING!

Risico op letsel!

De vishaken in het visgerei zijn puntig en scherpgerand en kunnen ernstige verwondingen veroorzaken.

- Zorg ervoor dat bij het uitwerpen van de hengel geen personen of dieren door de vishaak kunnen worden geraakt.

De vislijn uitwerpen

1. Houd de telescopische hengel **1** met één hand vast en gebruik uw wijsvinger om de vislijn vast te houden voordat u gaat werpen.

2. Klap de beugel **18** van de spoel naar voren, zodat de vislijn vrij kan afrollen.
3. Til de telescopische hengel **1** verticaal op.
4. Werp de vislijn uit en laat tegelijkertijd de wijsvinger los, zodat de vislijn kan afrollen.
5. Klap de beugel **18** terug, zodat de spoel **16** na het uitwerpen niet verder kan afrollen.

Maak een paar testworpen om een gevoel te krijgen voor het richten van kunstaas.

Vislijn vrijloop

1. Trek de vislijn strak door de remknop **17** naar rechts te draaien.
2. Laat de weerstand van de vislijn los door de remknop **17** naar links te draaien.

Bijt en boren

Als een vis uw kunstaas heeft gepakt, moet de haak worden gezet, afhankelijk van het soort visserij. Het is van essentieel belang dat de lijn onder spanning staat, zodat de haak zich stevig in de bek van de vis kan vastgrijpen.

1. Til de telescopische hengel **1** met een ruk naar boven om de haak te zetten.

LET OP!

- Als u uw kunstaas „actief“ hebt aangeboden, i.e. een kunstaas dat een proovis nabootst door het water hebt getrokken, dan moet de haak meestal onmiddellijk worden gezet.
- Als een kunstaas is aangeboden op een dobber of bodem, dan kan het nuttig zijn om even te wachten, zodat de haak wat dieper in de bek van de vis zit en er later in het gevecht niet uitgetrokken wordt.

Zodra de haak stevig in de bek van de vis zit, begint de zogenaamde „dril“.

1. Haal de vis langzaam naar u toe. De vis wordt na een tijdje moe.
2. Breng de vis zo nodig aan land of op de boot met behulp van een schepnet.

Aanvoer en verzorging van vis

Als de vis binnen uw bereik is, leidt u het schepnet langzaam onder de vis door en tilt u hem met een rustige beweging uit het water.

Let in ieder geval op de volgende punten:

- Als de vis ondermaats is, moet hij in het water worden teruggezet.
- Als de vangst groot is en u wilt hem mee naar huis nemen om te verwerken, doodt en verzorgt u de vis alstublieft onmiddellijk volgens de regels van het spel!

SCHOONMAKEN

LET OP!

Beschadigingsgevaar!

Onjuiste behandeling van het visgerei kan schade tot gevolg hebben.

- Gebruik geen agressieve schoonmaakmiddelen, borstels met metalen of nylon haren of scherpe of metalen schoonmaakvoorwerpen zoals messen, harde spatels en dergelijke. Hiermee kunnen de oppervlakken worden beschadigd.
1. Maak het visgerei schoon met een vochtige doek.
 2. Droog alle onderdelen daarna goed af.
 3. Let erop dat er geen zand en vuil in het mechanisme van de reel terecht komt.

OPBERGEN

Berg het visgerei in de bijgeleverde draagtas op een droge, goed geventileerde en voor kinderen niet-toegankelijke plaats op. Bescherm het windscherm tegen direct zonlicht en andere warmtebronnen, en tegen vorst.

TECHNISCHE SPECIFICATIES

Model:	FLX-KFK-01
Artikelnummer:	3002810
Telescopische hengel:	Werpgewicht 5–25 g Lengte 180 cm

Materiaal:	Telescopische hengel: Glasvezel, polypropyleen, staal, EVA
	Hengelreel: ABS-kunststof, nylon, staal
	Dobber: Polycarbonaat
	Accessoirebox: Polypropyleen
	Leader/haak met lijn: Polyethyleen, staal
	Spinner: Staal met zinklegering
	Zinker: Tin
	Wartel: Staal Koper
	Draagzak: Polyester, PVC
	Hengeldopje: Nylon, NBR

WEGGOIEN

Verpakking weggoien



Gooi de verpakking voorgesorteerd weg. Breng karton en kartonnen dozen naar het oud papier en de verpakkingsfolie naar de recyclagebedrijven.

Visgerei weggoien



Gooi het visgerei weg in overeenstemming met de in uw land geldende afvalverwerkingsvoorschriften.

Verkocht door:
Flexxtrade GmbH & Co. KG
Hofstr. 64
40723 Hilden
Duitsland

KLANTENSERVICE

 **00800 / 78747874**
(gratis, mobiele telefoon afwijkend)

 **flexxtrade@teknihall.nl**

Art.-Nr.: 2006511

2022