



crane[®]

Zestaw wędkarski dla dzieci



3 lata
GWARANCJA
PRODUCENTA

SERWIS
☎ 00800 / 78747874
(Koszt połączenia według taryfy operatora)
💻 flexxtrade-pl@teknihall.com
Nr art.: 8005111 06/07/2022

INSTRUKCJA OBSŁUGI

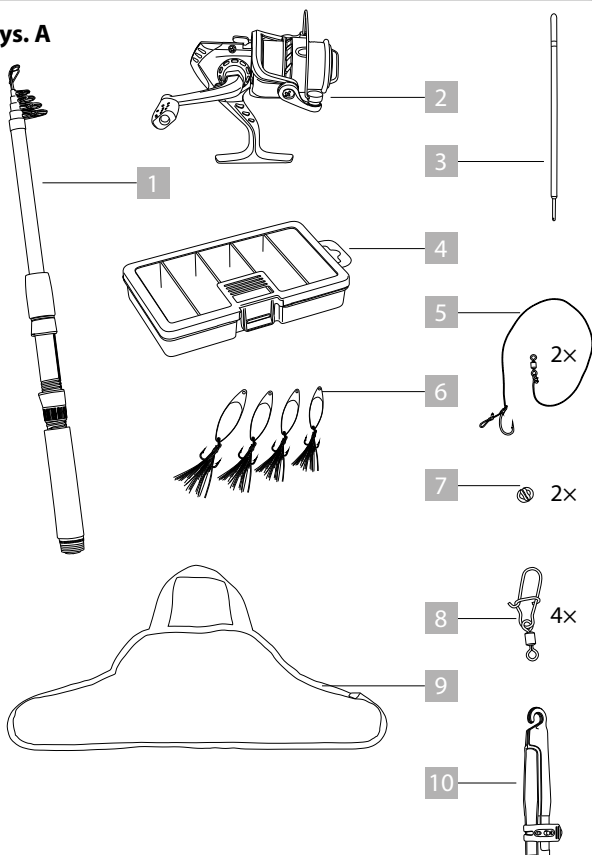
2008080051118
FLX-KFK-01
PO43030478
Nr.Art.: 8005111

Spis treści

Przegląd.....	3
Zawartość opakowania/części	6
Informacje ogólne	7
Ważne, zachować do wykorzystania w przyszłości!	
Przeczytać uważnie!	7
Objaśnienie symboli.....	7
Bezpieczeństwo	8
Użytkowanie zgodnie z przeznaczeniem	8
Zasady bezpieczeństwa	9
Ogólne wskazówki dotyczące wędkowania	12
Pierwsze użycie	13
Sprawdzenie zestawu wędkarskiego i zawartości	13
Montaż wędki teleskopowej	14
Rozłożenie wędki teleskopowej.....	14
Montaż kołowrotka na wędce teleskopowej	15
Zakładanie żyłki	15
Montaż spławika, krętlików i ciężarków i przynęty.....	15
Korzystanie z wędki teleskopowej	16
Zarzucenie żyłki	16
Wolny bieg żyłki	17
Branie i hol	17
Wyłowienie ryby i czyszczenie.....	18
Czyszczenie	18
Przechowywanie	19
Dane techniczne	19
Utylizacja	20
Utylizacja opakowania	20
Utylizacja zestawu wędkarskiego.....	20

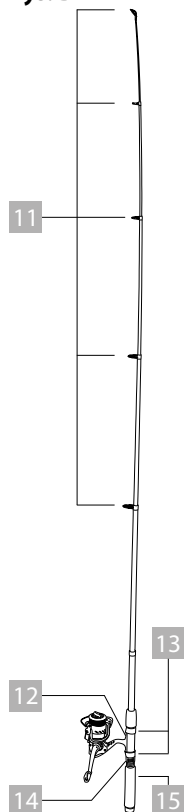
Przeгляд

Rys. A

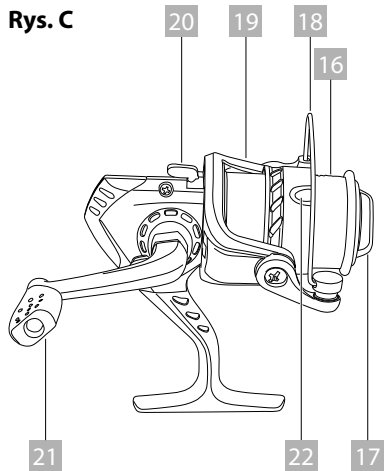


Przegląd

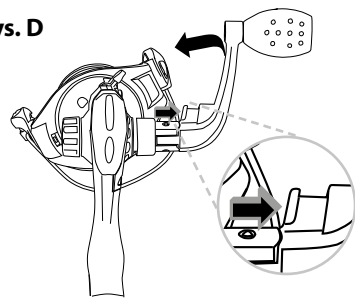
Rys. B



Rys. C

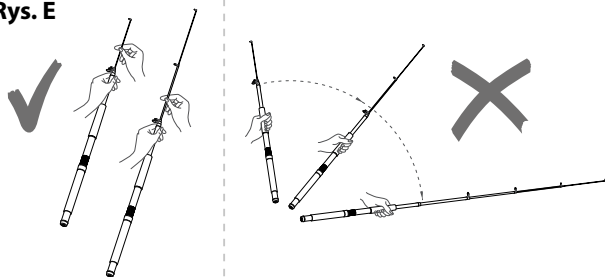


Rys. D

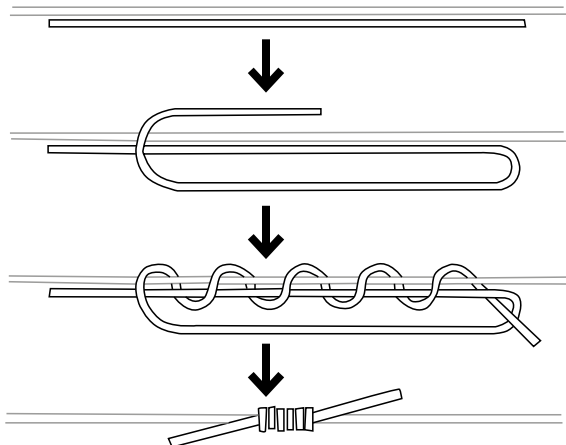


Przeгляд

Rys. E



Rys. F



Zawartość opakowania/części

- | | | | |
|----|--|----|------------------|
| 1 | Wędką teleskopowa | 17 | Przycisk hamulca |
| 2 | Kołowrotek | 18 | Kabląk |
| 3 | Splawik, 1,4 g | 19 | Rolka |
| 4 | Pudełko na akcesoria | 20 | Blokada |
| 5 | 2 × przypon/haczyk z żyłką | 21 | Korba |
| 6 | 4 × błystka <ul style="list-style-type: none">- 1 × błystka 9 cm, 10 g- 1 × błystka 10 cm, 14 g- 1 × błystka 10,5 cm, 17 g- 1 × błystka 11 cm, 21 g | 22 | Klips żyłki |
| 7 | 2 × ciężarek 0,4 g | | |
| 8 | 4 × krętlik długość 2,7 cm | | |
| 9 | Torba | | |
| 10 | Pokrowiec na wędkę | | |
| 11 | Przelotki | | |
| 12 | Stopka kołowrotka | | |
| 13 | Mocowanie kołowrotka | | |
| 14 | Śruba mocująca | | |
| 15 | Uchwyt | | |
| 16 | Szpula | | |

INFORMACJE OGÓLNE



WAŻNE, ZACHOWAĆ DO WYKORZYSTANIA W PRZYSZŁOŚCI! PRZECZYTAĆ UWAŻNIE!

Niniejsza instrukcja użytkowania jest częścią zestawu wędkarskiego dla dzieci. Zawiera ona ważne informacje dotyczące użytkowania.

Dla lepszej czytelności „zestaw wędkarski dla dzieci” jest w dalszej części określanany po prostu jako „zestaw wędkarski”.

Przed pierwszym użyciem zestawu wędkarskiego należy dokładnie przeczytać instrukcję obsługi, zwłaszcza zasady bezpieczeństwa. Nieprzestrzeganie niniejszej instrukcji obsługi może doprowadzić do uszkodzeń zestawu wędkarskiego.

Instrukcja użytkowania opiera się na normach i przepisach obowiązujących w Unii Europejskiej. Podczas pobytu za granicą należy przestrzegać wytycznych i przepisów obowiązujących w danym kraju.

Zachować instrukcję obsługi do późniejszego wykorzystania. Przekazując zestaw wędkarski innej osobie, koniecznie przekazać również niniejszą instrukcję.

Objaśnienie znaków

W niniejszej instrukcji obsługi, na krześle lub na opakowaniu znajdują się następujące symbole i hasła sygnalizacyjne.



OSTRZEŻENIE!

Ten symbol/hasło ostrzegawcze oznacza zagrożenie o średnim stopniu ryzyka, które, jeżeli nie da się go uniknąć, może doprowadzić do śmierci lub poważnych obrażeń ciała.

UWAGA!

Ten symbol/hasło ostrzegawcze oznacza zagrożenie o niewielkim stopniu ryzyka, które, jeżeli nie da się go uniknąć, może doprowadzić do lekkich lub umiarkowanych obrażeń ciała.

INFORMACJA!

To hasło ostrzegawcze ostrzega przed możliwymi szkodami materialnymi.

BEZPIECZEŃSTWO

Użytkowanie zgodnie z przeznaczeniem

Zestaw wędkarski przeznaczony jest wyłącznie do łowienia ryb lokalnych. Zestaw wędkarski przeznaczony jest wyłącznie do użytku prywatnego i nie nadaje się do zastosowania komercyjnego.

Zestaw wędkarski jest przeznaczony do użytku przez dzieci.

Zestaw wędkarski należy użytkować wyłącznie w sposób opisany w niniejszej instrukcji użytkowania. Każdy inny sposób użycia uznany jest za niezgodny z przeznaczeniem i może prowadzić do szkód materialnych.

Producent ani dystrybutor nie przejmują odpowiedzialności za szkody, powstałe w wyniku niewłaściwego użytkowania lub użytkowania w sposób niezgodny z przeznaczeniem.

Zasady bezpieczeństwa

OSTRZEŻENIE!

Niebezpieczeństwo porażenia prądem!

Mokre żyłki i wędkie, zwłaszcza wędkie z włókna węglowego, są przewodnikami elektrycznymi.

- Przerwij wędkowanie na czas burzy i pozostań z dala od linii energetycznych.

OSTRZEŻENIE!

Niebezpieczeństwo obrażeń ciała!

Nieprawidłowe korzystanie z zestawu wędkarskiego może prowadzić do obrażeń.

- Zestaw wędkarski zawiera ostre haczyki. Obchodzić się ostrożnie z haczykami.
- Podczas zarzucania wędkie upewnić się, że haczyk nie uderzy ludzi ani zwierząt.
- Umieścić wędkę tak, aby nie stwarzała niebezpieczeństwa potknięcia.
- Modyfikacja lub zmiany dokonywane na wędcie teleskopowej wpłyną niekorzystnie na bezpieczeństwo produktu.



OSTRZEŻENIE!

Niebezpieczeństwo obrażeń ciała!

OSTRZEŻENIE! Nieodpowiedni dla dzieci poniżej 3 roku życia. Zagrożenie zadławieniem z powodu obecności drobnych elementów i materiałów opakowaniowych!

Podczas zabawy dzieci mogą udusić się wskutek zapętlenia w materiał opakowaniowy lub zadławić w skutek połknięcia drobnych elementów.

– Materiał opakowania i drobne elementy należy trzymać z dala od dzieci.

OSTRZEŻENIE! Nieodpowiedni dla dzieci poniżej 3 roku życia. Zagrożenie uduszeniem żyłką! Podczas zabawy dzieci mogą udusić się wskutek zapętlenia w żyłkę.

– Przechowywać żyłkę z dala od dzieci.

OSTRZEŻENIE! Nieodpowiedni dla dzieci poniżej 3 roku życia. Ryzyko zranienia przez haczyk!

Podczas zabawy dzieci mogą zaplątać się w haczyki i zranić się w sposób zagrażający życiu.

- Przechowywać haczyki z dala od dzieci.

OSTRZEŻENIE!

- wyłącznie do użytku domowego
- gra przeznaczona dla osób w wieku od 4 do 99 lat
- nie stosować jako zabawkę
- montaż powinna wykonać osoba dorosła



OSTRZEŻENIE!

Nie nadaje się dla dzieci oraz osób z ograniczeniami fizycznymi, sensorycznymi i umysłowymi.

- Dzieciom nie wolno bawić się zestawem wędkarskim.
- Dzieci bez nadzoru nie powinny czyścić i konserwować urządzenia.

- Nie pozwalaj dzieciom bawić się małymi częściami zawartymi w zestawie wędkarskim. Zwłaszcza haczyki mogą spowodować obrażenia zagrażające życiu.

INFORMACJA!

Ryzyko uszkodzenia produktu!

Nieprawidłowe obchodzenie się z wędką teleskopową może spowodować jej uszkodzenie.

- Wędką teleskopową może zostać uszkodzona wskutek uderzenia lub upadku nawet z niewielkiej wysokości.

OGÓLNE WSKAZÓWKI DOTYCZĄCE WĘDKOWANIA

- Wędkowanie na wodach otwartych i wodach dzierzawionych wymaga legalnej i certyfikowanej licencji połowowej.
- Należy zasięgnąć informacji o wymogach prawnych w danym kraju i regionie.
- Podczas wędkowania przestrzegać sezonów ochronnych i minimalnej wielkości danych gatunków ryb!

PIERWSZE UŻYCIE

Sprawdzenie zestawu wędkarskiego i zawartości

INFORMACJA!

Ryzyko uszkodzenia produktu!

Nieostrożnie otwieranie opakowania ostrym nożem lub innymi ostrymi przedmiotami może spowodować uszkodzenie zestawu wędkarskiego.

- Należy zachować ostrożność przy otwieraniu.
- 1. Wyjąć zestaw wędkarski z opakowania i sprawdzić, czy zestaw lub poszczególne części nie są uszkodzone. W takim przypadku nie należy użytkować uszkodzonego zestawu wędkarskiego. Skontaktować się z producentem pod adresem serwisu podanym na karcie gwarancyjnej.
- 2. Sprawdzić, czy dostawa jest kompletna (patrz **rys. A**).

Montaż wędki teleskopowej

Wędkę teleskopową można złożyć i rozłożyć w kilku krokach. Wędka teleskopowa po złożeniu jest łatwa w transporcie.

Rozłożenie wędki teleskopowej

INFORMACJA!

Ryzyko uszkodzenia produktu!

Nieprawidłowe obchodzenie się z wędką teleskopową może spowodować jej uszkodzenie.

– W celu rozłożenia wędki teleskopowej nie zarzucać jej, ale rozsunąć poszczególne elementy rurowe, jak opisano poniżej (patrz **rys. E**):

1. Pokrowiec na wędkę **10** zdjąć, zaczynając od górnego końca wędki.
2. Wysunąć górny element rurowy do oporu i mocno go przykręcić.
3. Powtarzać z pozostałymi elementami rurowymi, aż wędka teleskopowa znajdzie się przed Tobą w pełni wysunięta. Zwrócić uwagę, aby przelotki tworzyły jedną linię.
Demontaż wędki teleskopowej przeprowadza się, wykonując czynności w odwrotnej kolejności.

Montaż kołowrotka na wędce teleskopowej

1. Poluzować śrubę mocującą **14** na uchwycie.

2. Umieścić stopę kołowrotka we wgłębieniach uchwytu kołowrotka **13**.
3. Zamocować tylną przelotkę uchwytu kołowrotka za pomocą śruby mocującej **14**.

Zakładanie żyłki

Gdy wędka teleskopowa jest całkowicie wysunięta, a przelotki **11** znajdują się w linii prostej, nawlec żyłkę w następujący sposób:

1. Otworzyć kabłąk **18**.
2. Zwolnić koniec żyłki z klipsa **23** i przeciągnąć go przez każdą przelotkę **11**.
3. Ponownie zamknąć kabłąk.

Montaż spławika, krętlików, ciężarków i przynęty

1. Przed złożeniem spławika zawiązać węzeł blokujący, aby określić głębokość przynęty (**rys. F**). Alternatywnie można również użyć gumowego stopera (brak w zestawie).
2. Następnie przeciągnąć żyłkę przez oczko spławika **3**.
3. Przymocować koniec żyłki do oczka na krętliku przyponu/haczyka z żyłką **5**.
4. Przymocować krętlik **8** do oczka na końcu przyponu **5**, a następnie do krętlika **8** przymocować jedną z przynęt/błystek **6**.
 - Alternatywnie przymocować żywą przynętę (brak w zestawie) do haczyka przyponu **5**.

5. Za pomocą szczypiec narzędziowych (nie wchodzą w skład zestawu) przymocować jeden lub oba ciężarki (obciążniki zaciskowe) **7** do żyłki nad przyponem **5** w zależności od potrzeb, aby zapewnić wyważenie spławika.

KORZYSTANIE Z WĘDKI TELESKOPOWEJ



OSTRZEŻENIE!

Niebezpieczeństwo obrażeń ciała!

Haczyki dołączone do zestawu wędkarskiego są spiczaste i ostro zakończone i mogą spowodować poważne obrażenia.

- Podczas zarzucania wędki upewnić się, że haczyk nie uderzy ludzi ani zwierząt.

Zarzucenie żyłki

1. Trzymać wędkę teleskopową **1** jedną ręką i palcem wskazującym przytrzymać żyłkę przed zarzuceniem.
2. Rozłożyć kabłąk **18** szpuli do przodu, aby żyłka mogła się swobodnie rozwijać.
3. Podnieść wędkę teleskopową **1** pionowo.
4. Zarzucić żyłkę i jednocześnie puścić palec wskazujący, aby żyłka mogła się rozwinać.
5. Ponownie zamknąć kabłąk **18**, aby po zarzuceniu szpula **16** nie mogła się dalej rozwijać.

Wykonać kilka próbnych rzutów, aby wyczuć prawidłowe zarzucanie przynęty.

Wolny bieg żyłki

1. Ściągnąć żyłkę, obracając pokrętko hamulca **17** zgodnie z ruchem wskazówek zegara.
2. Zwolnić opór żyłki, obracając pokrętko hamulca **17** w kierunku przeciwnym do ruchu wskazówek zegara.

Branie i hol

Jeśli ryba wzięła Twoją przynętę, w zależności od rodzaju połowu, należy „zaciąć” rybę. W tym celu żyłka musi być koniecznie napięta, aby haczyk pewnie trzymał się w pysku ryby.

1. Aby zaciąć, podnieść teleskopową wędkę **1** jednym szarpnięciem.

INFORMACJA!

- Jeśli zdecydowano się na „aktywną” przynętę, t. j. ciągnie się po wodzie sztuczną przynętę imitującą ofiarę, zacięcie zwykle należy wykonać natychmiast.
- Jeśli przynęta została zarzucona na spławik lub zestaw gruntowy, warto chwilę poczekać, aby haczyk wbił się nieco głębiej w pysk ryby i nie wypadł później podczas holu.

Gdy haczyk umiejscowił się już mocno w pysku ryby, zaczyna się tak zwany „hol”.

1. Powoli przyciągnij rybę do siebie. Po pewnym czasie ryba się zmęczy.
2. W razie potrzeby użyj podbieraka, aby sprowadzić rybę na brzeg lub na łódź.

Wyłowienie ryby i czyszczenie

Gdy ryba znajdzie się w Twoim zasięgu, powoli umieść pod rybą podbierak i jednym płynnym ruchem wyciągnąć go z wody.

W każdym razie zwróć uwagę na następujące punkty:

- Jeśli ryba jest niewymiarowa, zawsze należy ją wypuścić z powrotem do wody.
- Jeśli ryba jest wymiarowa i chce się ją zabrać do domu, natychmiast zabić rybę i odpowiednio ją wyczyścić zgodnie z zasadami!

CZYSZCZENIE

INFORMACJA!

Ryzyko uszkodzenia produktu!

Nieprawidłowe korzystanie z zestawu wędkarskiego może spowodować jego uszkodzenie.

- Nie stosować agresywnych środków czyszczących, szczotek z metalowym lub nylonowym włosiem ani żadnych ostrych lub metalowych przedmiotów czyszczących, takich jak noże, twarde szpatułki itp. Mogą one uszkodzić powierzchnię.

1. Czyścić zestaw wędkarski wyłącznie wilgotną ściereczką.
2. Następnie pozostawić wszystkie elementy do całkowitego wyschnięcia.
3. Upewnić się, że piasek i brud nie dostały się do mechanizmu kołowrotka.

PRZECHOWYWANIE

Zestaw wędkarski należy przechowywać w dołączonym pokrowcu w suchym, dobrze wentylowanym miejscu, niedostępnym dla dzieci. Chronić parawan przed bezpośrednim działaniem promieni słonecznych i innych źródeł ciepła oraz przed mrozem.

DANE TECHNICZNE

Model:	FLX-KFK-01
Numer artykułu:	8005111
Wędka teleskopowa:	Ciężar rzutowy 5–25 g Długość 180 cm
Materiał:	Wędka teleskopowa: Włókno szklane, polipropylen, stal, EVA Kołowrotek: ABS, nylon, stal Spławik: Poliwęglan Pudełko na akcesoria: Polipropylen Przypon/haczyk z żyłką: Polietylen, stal Błystka: Stal stopowa cynku Ciężarek: Cyna Krętlik: Stal miedź Torba: Poliester, PVC Pokrowiec na wędkę: Nylon, NBR

UTYLIZACJA

Utylizacja opakowania



W ramach utylizacji należy posortować elementy opakowania. Papier i karton umieścić wraz z makulaturą, a folię z surowcami wtórnymi.

Utylizacja zestawu wędkarskiego



Zestaw wędkarski należy utylizować zgodnie z przepisami obowiązującymi w danym kraju.

Dystrybutor:
Flexxtrade GmbH & Co. KG
Hofstr. 64
40723 Hilden
Niemcy

Wyprodukowano w Chinach

SERWIS	
	00800 / 78747874 (Koszt połączenia według taryfy operatora)
	flexxtrade-pl@teknihall.com
Nr art.: 8005111	06/07/2022