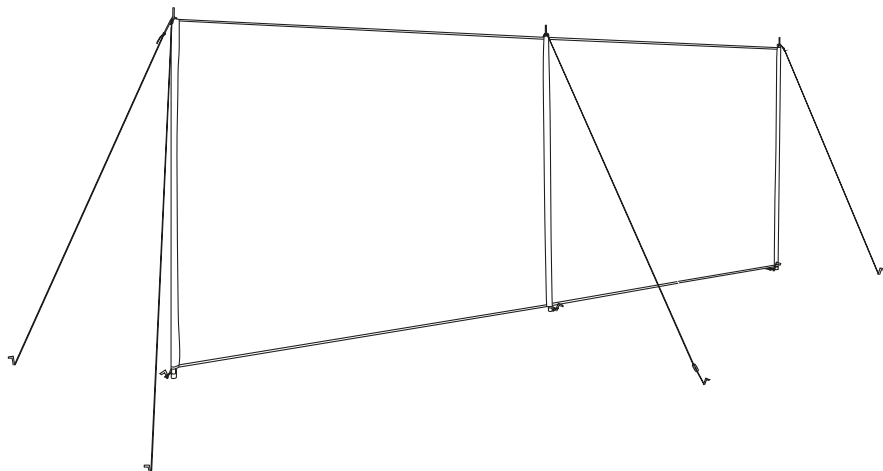




# Pare-vent et pare-vue

- Mode d'emploi
- Sécurité



**3 ans**  
**GARANTIE**

**SAV**  
☎ **00800 / 78747874**  
(gratuit, possibilité d'appeler depuis un mobile)  
💻 **flexxtrade@teknihall.fr**  
Art.-Nr. 5002088      AA 23/22 A

**MODE D'EMPLOI ORIGINAL**

2006050020881  
FLX-WSS-01  
PO43030356  
Art.-Nr.: 5002088  
AA 23/22 A

## Sommaire

<b>Vue d'ensemble .....</b>	<b>3</b>
<b>Matériel fourni/Pièces .....</b>	<b>6</b>
<b>Généralités .....</b>	<b>7</b>
Conserver pour lecture ultérieure .....	7
Légende.....	7
<b>Sécurité .....</b>	<b>8</b>
Utilisation conforme .....	8
Consignes de sécurité .....	8
<b>Contrôle des fournitures.....</b>	<b>9</b>
<b>Montage et démontage .....</b>	<b>9</b>
Monter le pare-vent .....	9
Monter le pare-vent .....	10
<b>Nettoyage .....</b>	<b>11</b>
<b>Rangement.....</b>	<b>11</b>
<b>Caractéristiques techniques .....</b>	<b>11</b>
<b>Élimination.....</b>	<b>11</b>
Élimination de l'emballage.....	11
Éliminer le pare-vent et le pare-vue.....	11

# Vue d'ensemble

fig. A

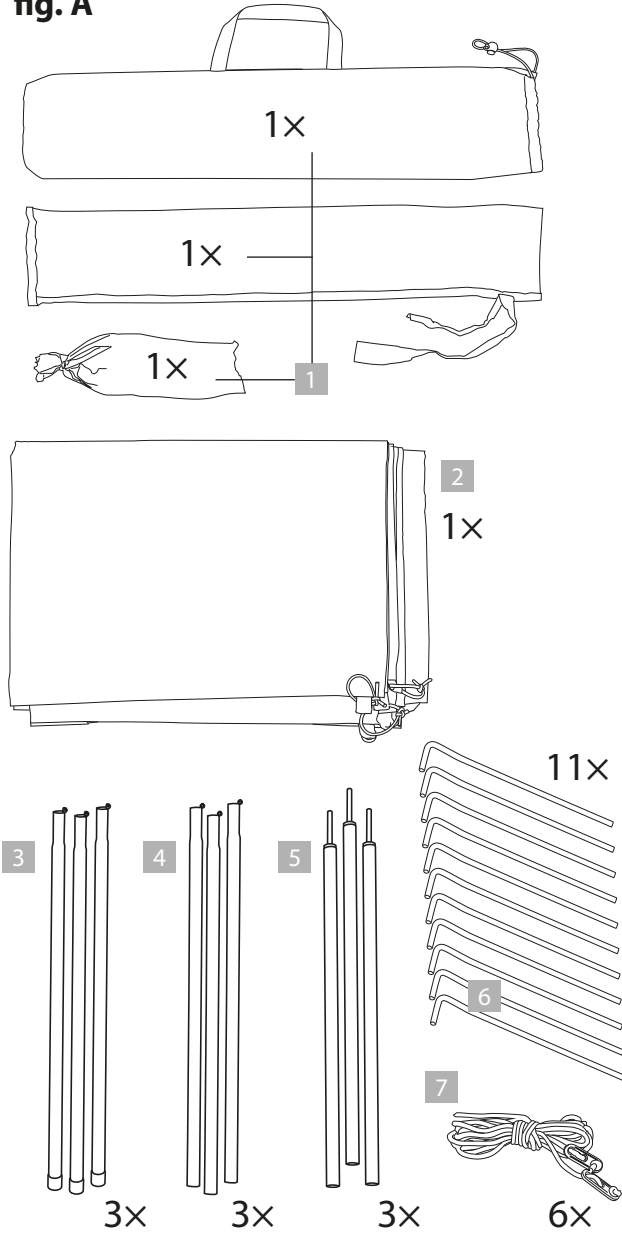
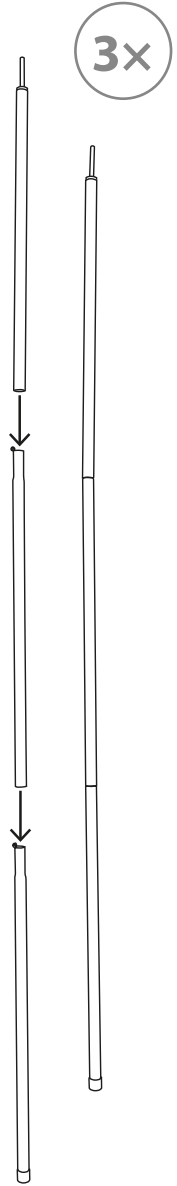


fig. B



# Vue d'ensemble

fig. C

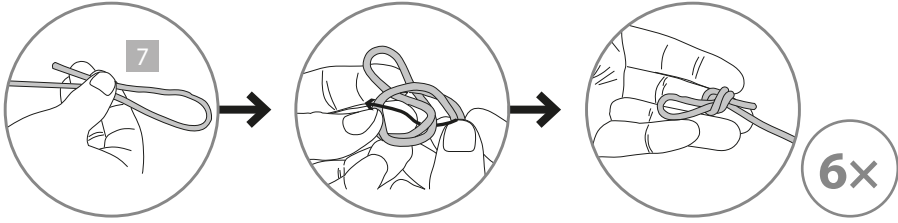
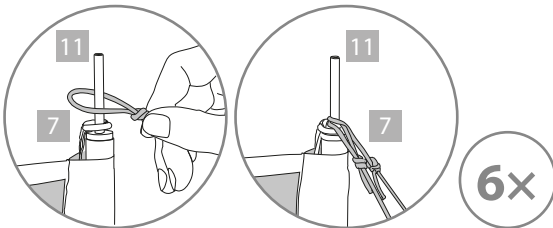
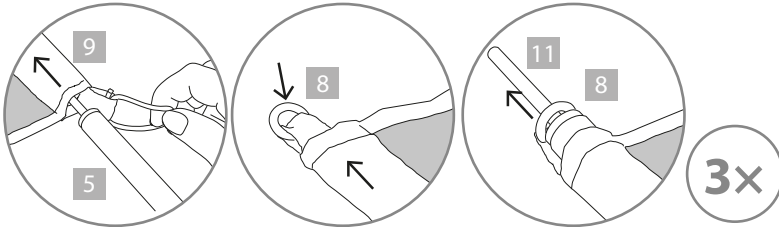
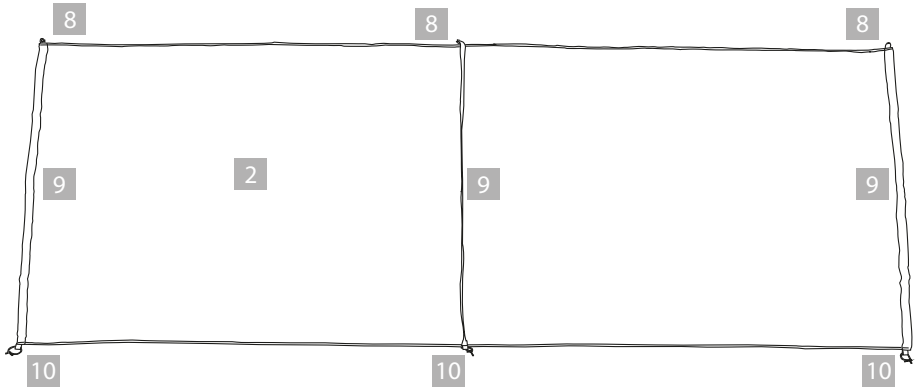


fig. D



# Vue d'ensemble

fig. E

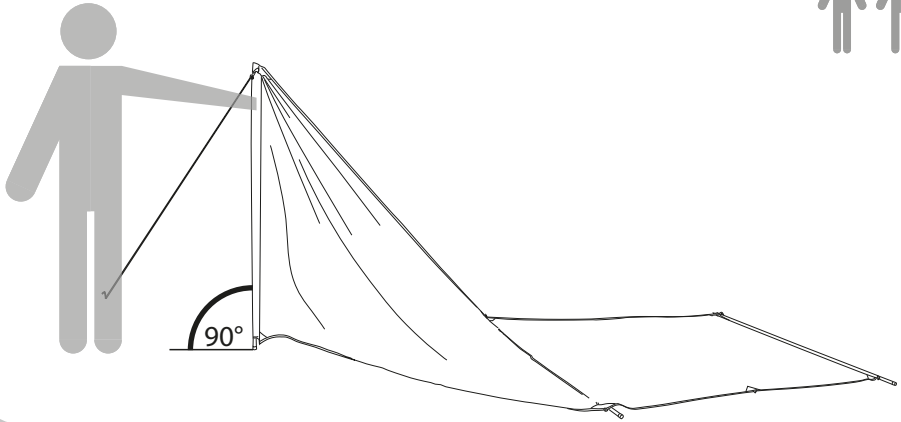


fig. F

6x

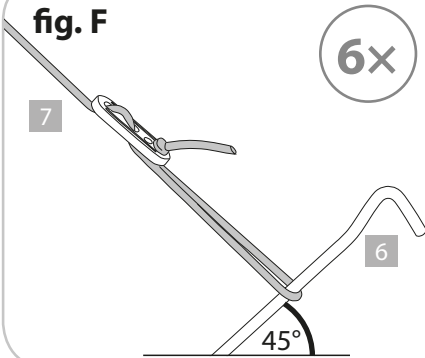


fig. G

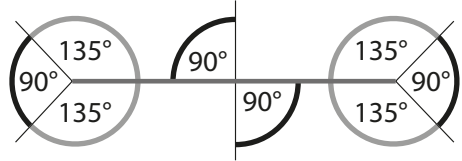


fig. H

3x

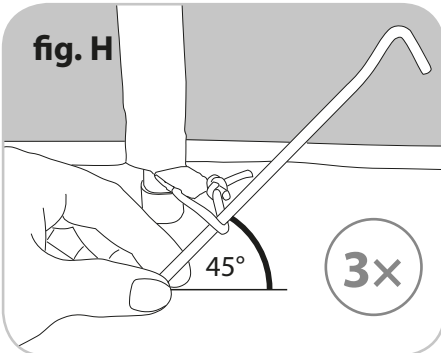
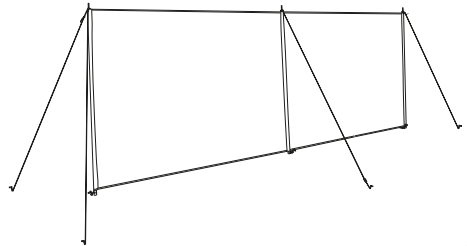


fig. I



## Matériel fourni/Pièces

- 1 Sacs de rangement (pare-vent et pare-vue, piquets, piquets de terre), respectivement 1 ×
  - 2 wPare-vent et pare-vue, 1 ×
  - 3 Tige longue, 3 ×
  - 4 Tige de liaison, 3 ×
  - 5 Tige courte, 3 ×
  - 6 Piquets de terre, 11 × (2 × remplacement)
  - 7 Cordon, 6 ×
  - 8 Anneaux de fixation supérieurs, 3 ×
  - 9 Œillets, 3 ×
  - 10 Boucles de fixation inférieures, 3 ×
  - 11 Extrémité supérieure de la tige, 3 ×
- Notice d'utilisation

## GENERALITES



### **IMPORTANT :** CONSERVER POUR LECTURE ULTERIEURE

#### **Lecture et rangement de la notice d'utilisation**

Ce mode d'emploi s'applique à ce pare-vent et pare-vue (ci-après dénommé pare-vent) et contient des informations importantes sur son montage, sa mise en service et son utilisation.

Lisez attentivement le mode d'emploi, en particulier les consignes de sécurité, avant d'utiliser le pare-vent. Tout non-respect de cette notice d'utilisation peut entraîner de graves blessures ou un endommagement du pare-vent.

Le mode d'emploi est basé sur les normes et règles en vigueur dans l'Union européenne. Respecter les directives et lois spécifiques de chaque pays d'utilisation.

Conserver la notice d'utilisation pour toute utilisation ultérieure.

Lorsque vous cédez le pare-vent à un tiers, la notice d'utilisation doit être aussi donnée en même temps.

Cette notice d'utilisation peut également être obtenue comme fichier pdf en envoyant une demande à notre S.A.V. à **www.flextrade.de**.

#### **Légende**

Les symboles et mots-clés suivants sont utilisés dans le présent mode d'emploi ou apposés sur le pare-vent ou sur son emballage.

#### **AVERTISSEMENT !**

Ce mot-clé désigne un danger à risque moyen pouvant entraîner une blessure grave ou la mort s'il n'est pas évité.

#### **PRUDENCE !**

Ce mot-clé désigne un danger à risque faible pouvant entraîner une blessure modérée à mineure s'il n'est pas évité.

#### **REMARQUE !**

Ce mot-clé indique un risque de dommages matériels.



Ce symbole indique la présence d'informations complémentaires utiles relatives à l'emploi.

# SECURITE

## Utilisation conforme

Le pare-vent est prévu pour une utilisation à l'intérieur. Le pare-vent est conçu uniquement pour une utilisation privée et non pour une utilisation industrielle. Le pare-vent n'est pas un jouet. Le pare-vent n'offre pas de protection contre les rayons UV. N'utilisez le pare-vent que de la manière décrite dans ce mode d'emploi. Toute autre utilisation est considérée comme non conforme et peut entraîner des dommages matériels ou même des dommages corporels.

Le fabricant ou le négociant n'assume aucune responsabilité pour les dommages survenus par une utilisation non conforme ou incorrecte.

## Consignes de sécurité

### AVERTISSEMENT !

### Dangers pour les enfants



**ATTENTION !** Ne convient pas aux enfants de moins de 3 ans en raison du risque d'étouffement et des petites pièces pouvant être avalées ! En jouant, les enfants peuvent se prendre dans le film d'emballage ou avaler et s'étouffer avec les petites pièces fournies.

- **ATTENTION !** Ne laissez pas jouer les enfants avec le film d'emballage.
- **ATTENTION !** Le pare-vent n'est pas un jouet. Ne laissez pas les enfants sans surveillance avec le pare-vent.
- **ATTENTION !** Risque de strangulation ! Les enfants peuvent s'étrangler avec les longs cordons. Ne laissez pas les enfants jouer avec le pare-vent.

### PRUDENCE !

### Risque d'écrasement et de blessure des personnes !

- Avant chaque utilisation, vérifiez que le pare-vent n'est pas endommagé ou usé. N'utilisez pas le pare-vent s'il est endommagé.
- Ne modifiez pas le pare-vent.
- Tenez le pare-vent à l'écart des surfaces chaudes et des flammes.
- Lors de l'assemblage des tiges pendant le montage, vous risquez de vous coincer. N'approchez pas vos doigts des points d'écrasement lorsque vous les assemblez.
- Si vous enfoncez les piquets dans le sol à l'aide d'un maillet en caoutchouc, veillez à ne pas glisser avec le marteau en caoutchouc. Surveillez vos doigts.
- Le pare-vent ne doit être utilisé qu'à l'extérieur, aux fins prévues.



## AVERTISSEMENT !

### Risque de dommages matériels !

- Sécurisez le pare-vent dans des conditions météorologiques extrêmes, par exemple en cas de vent fort.
- Aucune responsabilité n'est engagée en cas d'accident résultant du non-respect des consignes de sécurité susmentionnées ou d'une utilisation non conforme.

## CONTROLE DES FOURNITURES

### REMARQUE !

### Risque de dommages matériels !

Si vous ouvrez l'emballage sans précaution avec un couteau ou d'autres objets pointus, le pare-vent peut être endommagé.

Ouvrez l'emballage avec précaution.

Contrôlez que le contenu de la livraison est complet et que le pare-vent ne présente pas de dommages. N'utilisez pas le pare-vent s'il est endommagé.

## MONTAGE EN DEMONTAGE

### Monter le pare-vent

### PRUDENCE !

### Risque d'écrasement !

- Lors de l'assemblage des tiges pendant le montage, vous risquez de vous coincer. N'approchez pas vos doigts des points d'écrasement lorsque vous les assemblez.
- Si vous enfoncez les piquets dans le sol à l'aide d'un maillet en caoutchouc, veillez à ne pas glisser avec le marteau en caoutchouc. Surveillez vos doigts.



**Deux personnes sont nécessaires pour le montage et le démontage.**

1. Retirez tous les éléments du sac de transport **1**.
2. Emboîtez respectivement une tige longue **3**, une tige de liaison **4** et une tige courte **5** (**Fig. B**).
3. Nouez les 6 extrémités des cordons en boucles (**Fig. C**).
4. Étendez le pare-vent **2** sur le sol (**Fig. D**).
5. Glissez les trois barres assemblées dans les trois œillets **9** du pare-vent (**Fig. D**). Les pointes des tiges **11** doivent alors être passées à travers les anneaux de fixation **8** à l'extrémité supérieure de l'œillet (**Fig. D**).

6. Attachez deux cordons **7** à chacune des pointes supérieures **11** aux deux extrémités du pare-vent (**Fig. D**).
7. Attachez les deux cordons restants **7** chacune à l'extrémité supérieure de la tige **11** au milieu du pare-vent (**Fig. D**).
8. Placez l'une des tiges extérieures de manière à ce que l'extrémité fermée des œillets soit orientée vers le haut et placée à un angle de 90° par rapport au sol (**Fig. E**).
9. Faites-vous aider par une deuxième personne.
10. Formez une boucle avec la fermeture sur le cordon **7** et placez la boucle autour d'un piquet de terre **8** (**Fig. F**).
11. Tendez le cordon. Le cordon doit être placé à un angle de 135° par rapport au pare-vent (**Fig. G**).
12. Enfoncez le piquet de terre **6** dans le sol à l'aide d'un marteau en caoutchouc de manière à ce que le piquet de terre forme un angle d'environ 45° avec le sol (**Fig. F**).
13. Tirez la fermeture vers le haut jusqu'à ce que le cordon **7** soit bien tendu.
14. Enfoncez un piquet de terre **6** à l'aide d'un marteau en caoutchouc dans la boucle située à l'extrémité inférieure **10** du pare-vent. La cheville de terre doit être placée à un angle de 45° par rapport au sol (**Fig. H**).
15. Répétez les étapes 9 à 12 avec le cordon de l'autre côté.
16. Placez également la tige centrale et la tige extérieure comme décrit dans les étapes 7–14. Notez que les cordons de la barre centrale ne sont pas disposés à un angle de 135° mais à un angle de 90° par rapport au pare-vent (**Fig. G**).
17. Les 2 piquets de terre restants servent de remplacement.
18. Le pare-vent est maintenant monté (**Fig. I**).

## Démonter le pare-vent

1. Tenez le pare-vent **2**.
2. Demandez à une autre personne de retirer tous les piquets de sol **6** du sol.
3. Retirez les trois tiges assemblées des œillets **9** du pare-vent **2**.
4. Démontez les trois tiges assemblées en leurs composants individuels (**3**, **4** et **5**).
5. Repliez le pare-vent **2** à une taille correspondant au sac de transport **1**.
6. Rangez le pare-vent **2** avec les cordons **7** et avec les tiges **3**, **4**, **5** et les piquets de sol **6** dans le sac de transport **1**.

## NETTOYAGE

### REMARQUE !

#### Risque de dommages matériels !

- N'utilisez jamais de produits de nettoyage agressifs ou contenant des solvants, ni d'éponges métalliques ou de brosses solides.

Nettoyez le pare-vent avec un chiffon doux légèrement humide.

Laissez bien sécher le pare-vent avant de le réutiliser.

Le pare-vent ne peut pas être lavé en machine.

## RANGEMENT

Rangez le pare-vent dans le sac de transport prévu à cet effet, dans un endroit sec, bien aéré et hors de portée des enfants. Protégez le pare-vent des rayons directs du soleil et d'autres sources de chaleur ainsi que du gel.

## CARACTERISTIQUES TECHNIQUES

Modèle : FLX-WSS-01

Matériau :  
Textile : Polyester 190T avec revêtement PU  
Sac de transport : Polyester 190T avec revêtement PU, avec poignée de transport en PP et cordelette, bouchons en plastique inclus  
Piquets de sol et clous de terre : Acier galvanisé

Poids total d'environ : env. 1,6 kg

Dimensions

(largeur x hauteur) : env. 400 × 145 cm

Numéro d'article : 5002088

Comme nous développons et améliorons constamment nos produits, des modifications de design et techniques sont possibles.

Ce mode d'emploi peut être téléchargé au format PDF sur notre site web [www.flextrade.de](http://www.flextrade.de)

## ÉLIMINATION



#### Élimination de l'emballage

Éliminez l'emballage en triant les matériaux. Les papiers et cartons doivent être jetés à part, les films avec les matériaux recyclables.



#### Éliminer le pare-vent

Si le pare-vent n'est plus utilisable, mettez-le au rebut de manière écologique et appropriée, conformément à la réglementation locale en vigueur.

**SAV**

 **00800 / 78747874**  
(gratuit, possibilité d'appeler depuis un mobile)

 **flexxtrade@teknihall.fr**

Art.-Nr. 5002088

AA 23/22 A

Commercialisé par :  
Flexxtrade GmbH & Co. KG  
Hofstr. 64, 40723 Hilden  
Allemagne



Pour en savoir plus :  
[www.quefairedemesdechets.fr](http://www.quefairedemesdechets.fr)