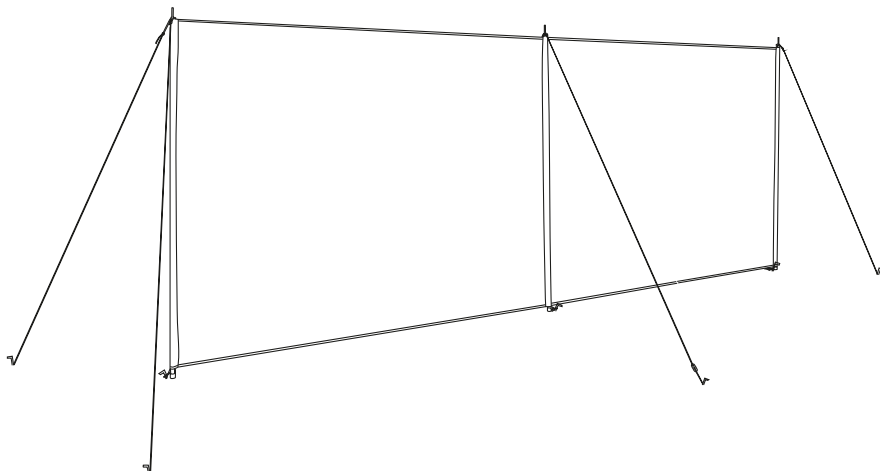




Wind- en privacyscherm

- Gebruik
- Veiligheid



3 JAAR
GARANTIE

KLANTENSERVICE
☎ 00800 / 78747874
(gratis, mobiele telefoon afwijkend)
💻 flexxtrade@teknihall.nl
Art.-Nr.: 2003129 2022

ORIGINEEL GEBRUIKSAANWIJZING

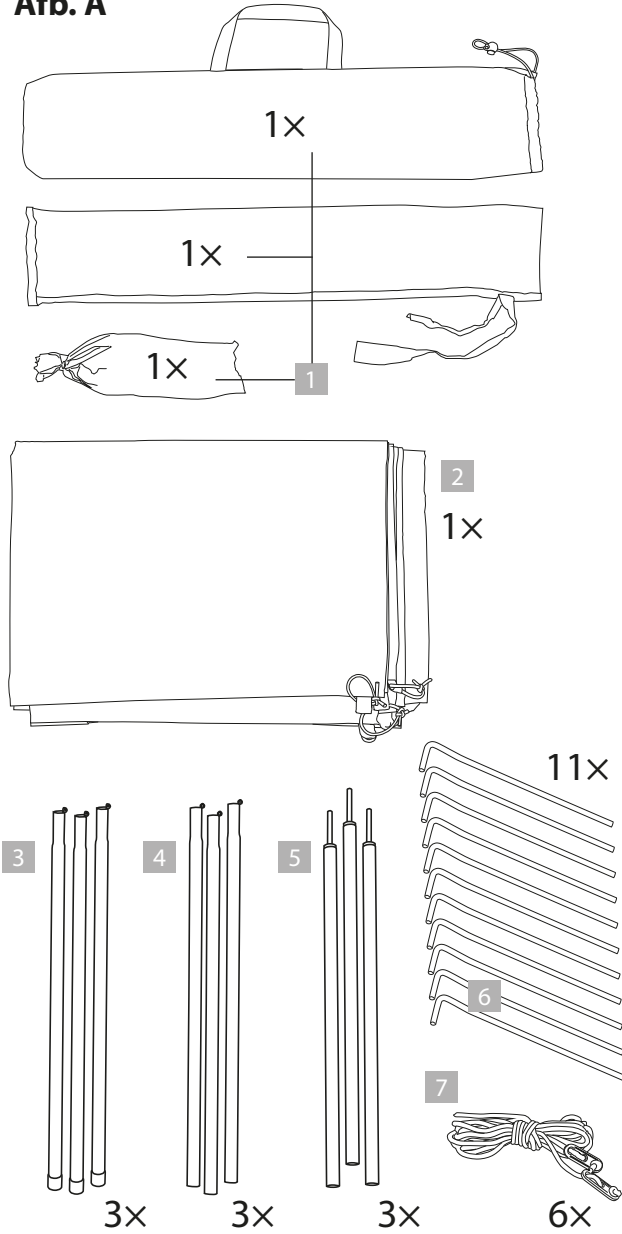
2003020031298
FLX-WSS-01
PO43030357
Art.-Nr.: 2003129
2022

Inhoudsopgave

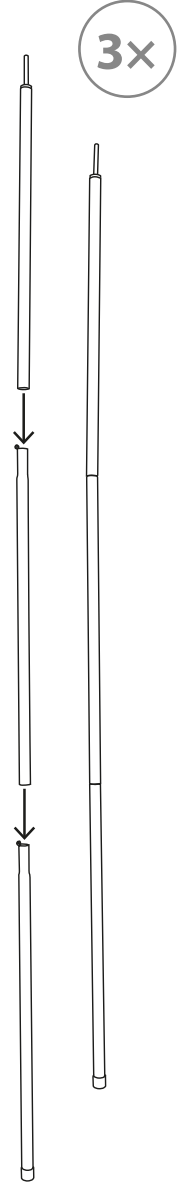
Overzicht	3
Leveringsomvang/onderdelen	6
Algemeen	7
Bewaren voor toekomstige raadpleging	7
Uitleg van de symbolen	7
Veiligheid	8
Beoogd gebruik	8
Veiligheidsvoorschriften	8
Leveringsomvang controleren	9
Montage en demontage	9
Windscherm opzetten	9
Windscherm demonteren	10
Reiniging	11
Opbergen	11
Technische specificaties	11
Weggoaien	11
Verpakking weggoaien	11
Wind- en privacyscherm weggoaien	11

Overzicht

Afb. A

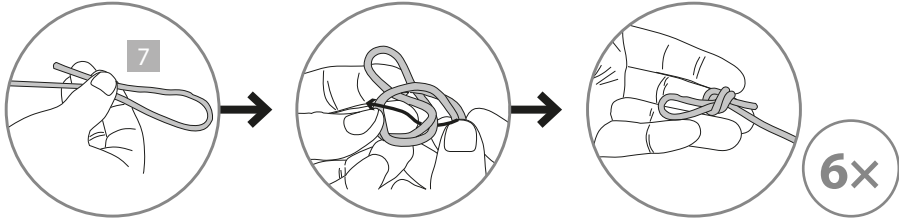


Afb. B

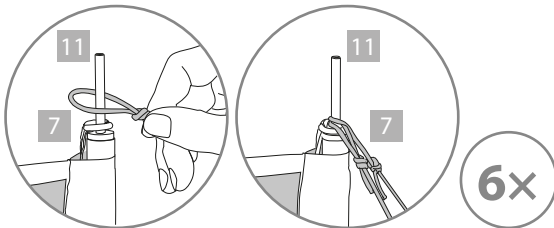
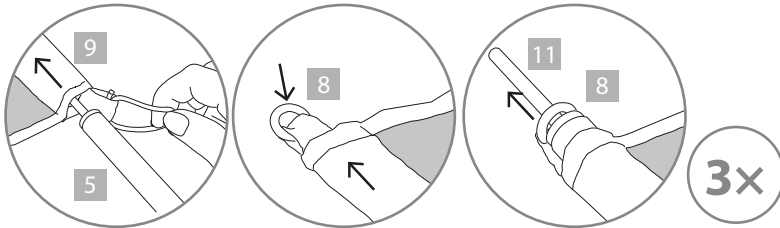
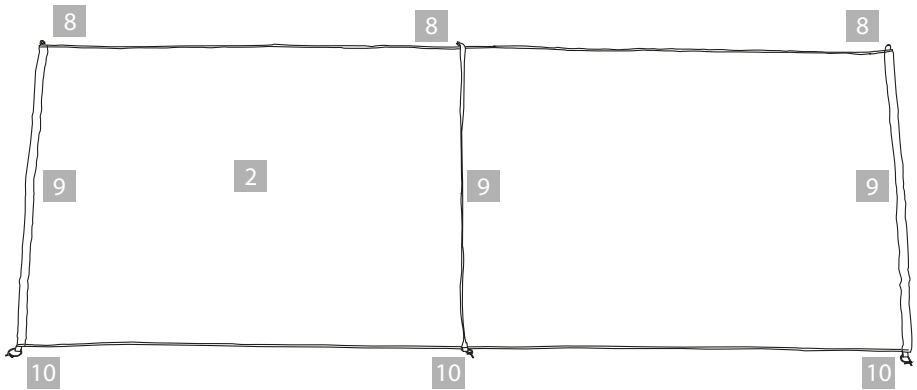


Overzicht

Afb. C

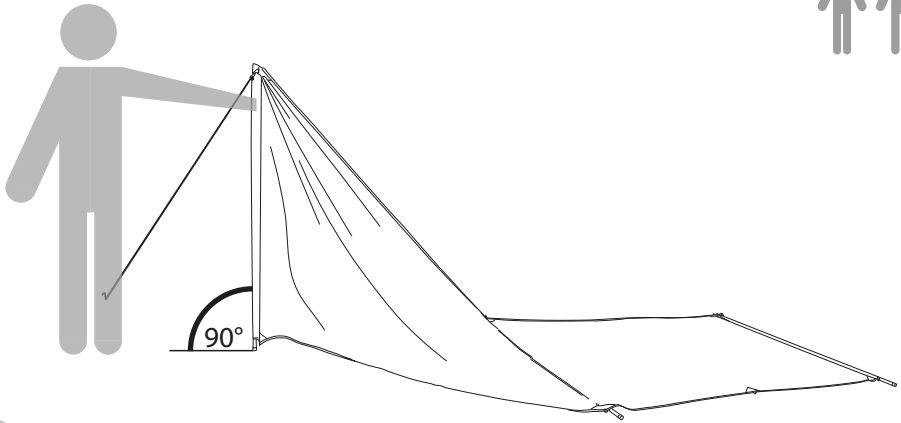


Afb. D



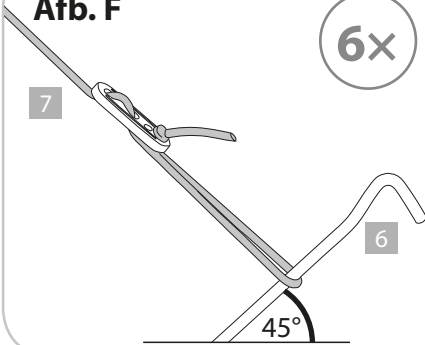
Overzicht

Afb. E

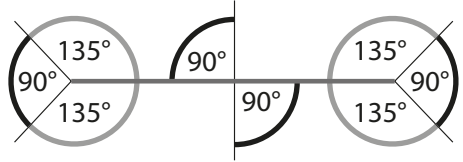


Afb. F

6x

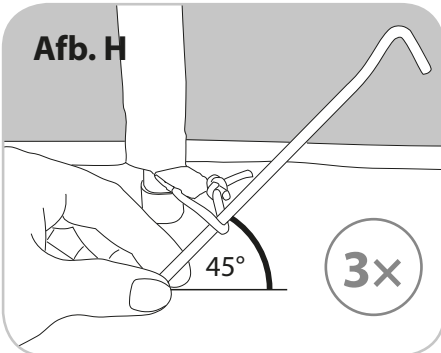


Afb. G

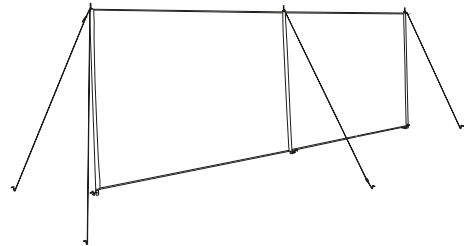


Afb. H

3x



Afb. I



Leveringsomvang/onderdelen

- 1 opbergzak (wind- en privacyscherm, stokken, haringen), telkens 1 stuks
 - 2 wind- en privacyscherm, 1 stuks
 - 3 stokken lang, 3 stuks
 - 4 verbindingsstokken, 3 stuks
 - 5 stokken kort, 3 stuks
 - 6 haringen, 11 stuks (2 stuks vervanging)
 - 7 koord, 6 stuks
 - 8 bovenste bevestigingsringen, 3 stuks
 - 9 oogjes, 3 stuks
 - 10 onderste bevestigingslussen, 3 stuks
 - 11 bovenste stokuiteinde, 3 stuks
- Gebruiksaanwijzing

ALGEMEEN



BELANGRIJK:

BEWAREN VOOR TOEKOMSTIGE RAADPLEGING

De gebruiksaanwijzing lezen en opbergen

Deze gebruiksaanwijzing geldt voor dit wind- en privacyscherm (hierna windscherm genaamd) en bevat belangrijke informatie over de montage, ingebruikname en behandeling ervan.

Lees de gebruiksaanwijzing zorgvuldig door, vooral de veiligheidsvoorschriften, voordat u het windscherm gebruikt. Het niet opvolgen van deze gebruiksaanwijzing kan ernstig letsel of schade aan het windscherm tot gevolg hebben.

De gebruiksaanwijzing is gebaseerd op de in de Europese Unie geldende normen en regels. In andere landen dient u ook de landspecifieke richtlijnen en wetten in acht te nemen.

Berg de gebruiksaanwijzing voor verder gebruik op.

Indien u het windscherm aan een derde doorgeeft, gelieve dan ook deze gebruiksaanwijzing bij te voegen.

Deze gebruiksaanwijzing kan ook als PDF-bestand worden opgevraagd bij ons servicecentrum via **www.flextrade.de**.

Uitleg van de symbolen

De volgende symbolen en signaalwoorden worden in deze gebruiksaanwijzing, op het windscherm of op de verpakking gebruikt.

WAARSCHUWING!

Dit signaalsymbool of -woord duidt op een gevaar met een gemiddeld risico, dat indien niet vermeden, overlijden of ernstig letsel ten gevolge kan hebben.

VOORZICHTIG!

Dit signaalsymbool duidt op een gevaar met een laag risico, dat, indien niet vermeden, licht of matig letsel ten gevolge kan hebben.

LET OP!

Dit signaalwoord waarschuwt voor mogelijke materiële schade.



Dit symbool geeft u nuttige aanvullende informatie over de bediening.

VEILIGHEID

Beoogd gebruik

Het windscherm is bedoeld voor gebruik buitenshuis. Het windscherm is uitsluitend bestemd voor privégebruik en is niet geschikt voor commercieel gebruik. Het windscherm is geen speelgoed. Het windscherm biedt geen bescherming tegen UV-straling. Gebruik het windscherm alleen zoals beschreven in deze gebruiksaanwijzing. Elk ander gebruik wordt beschouwd als niet-beoogd en kan tot materiële schade of zelfs persoonlijk letsel tot gevolg hebben.

De fabrikant of dealer aanvaardt geen enkele aansprakelijkheid voor door niet-beoogd of verkeerd gebruik veroorzaakte schade.

Veiligheidsvoorschriften

WAARSCHUWING!

Gevaar voor kinderen!



WAARSCHUWING! Niet geschikt voor kinderen jonger dan 3 jaar vanwege verstikkingsgevaar en kleine onderdelen die kunnen worden ingeslikt! Kinderen kunnen tijdens het spelen in de verpakkingfolie verstrikt raken of kleine onderdelen doorslikken en erin stikken.

- **WAARSCHUWING!** Laat kinderen niet met de verpakkingfolie spelen.
- **WAARSCHUWING!** Het windscherm is geen speelgoed. Laat kinderen niet zonder toezicht bij het windscherm.
- **WAARSCHUWING!** Gevaar voor wurging! Kinderen kunnen zichzelf wurgen met de lange koorden. Laat kinderen niet met het windscherm spelen.

VOORZICHTIG!

Gevaar voor beknelling en letsel van personen!

- Controleer vóór elk gebruik het windscherm op beschadiging of slijtage. Gebruik het windscherm niet als het beschadigd is.
- Breng geen wijzigingen aan in het windscherm.
- Houd het windscherm uit de buurt van hete oppervlakken en vuur.
- Tijdens het in elkaar steken van de stokken tijdens de montage, kunt u bekneld raken. Houd uw vingers uit de buurt van de knelpunten wanneer u ze in elkaar steekt.
- Als u de haringen met een rubberen hamer in de grond slaat, moet u ervoor zorgen dat u niet uitglijdt met de rubberen hamer. Let op uw vinger.
- Het windscherm mag alleen buitenshuis voor het beoogde doel worden gebruikt.

WAARSCHUWING!

Gevaar voor materiële schade!

- Zet het windscherm vast bij extreme weersomstandigheden, zoals bijv. harde wind.
- Geen aansprakelijkheid voor ongevallen veroorzaakt door het niet in acht nemen van de bovenstaande veiligheidsvoorschriften of door ondeskundige behandeling.

LEVERINGSOMVANG CONTROLEREN

LET OP!

Gevaar voor materiële schade!

Als u de verpakking onvoorzichtig opent met een scherp mes of andere puntige voorwerpen, kunt u het windscherm beschadigen.

Wees voorzichtig tijdens het openen van de verpakking.

Controleer of de leveringsomvang compleet is en of er schade aan het windscherm is.

Als dit het geval is, gebruik het windscherm dan niet.

MONTAGE EN DEMONTAGE

Windscherm opzetten

VOORZICHTIG!

Knelgevaar.

- Tijdens het in elkaar steken van de stokken tijdens de montage, kunt u bekneld raken. Houd uw vingers uit de buurt van de knelpunten wanneer u ze in elkaar steekt.
- Als u de haringen met een rubberen hamer in de grond slaat, moet u ervoor zorgen dat u niet uitglijdt met de rubberen hamer. Let op uw vinger.



Voor de montage en demontage zijn 2 personen nodig.

1. Haal alle onderdelen uit de draagzak **1**.
2. Steek telkens een lange stok **3**, een verbindingstok **4** en een korte stok **5** in elkaar (**Afb. B**).
3. Bind de 6 uiteinden van de koorden in lussen (**Afb. C**).
4. Spreid het windscherm **2** uit op de vloer (**Afb. D**).
5. Duw de drie in elkaar gestoken stokken door de drie oogjes **9** op het windscherm (**Afb. D**). De uiteinden van de stokken **11** moeten door de borgringen **8** aan het bovenste uiteinde van het oogje worden gestoken (**Afb. D**).

6. Bind telkens twee koorden **7** aan de bovenste uiteinden **11** aan elk uiteinde van het windscherm (**Afb. D**).
7. Bind de twee overgebleven koorden **7** telkens aan het bovenste stokuiteinde **11** in het midden van het windscherm (**Afb. D**).
8. Plaats een van de buitenste stokken zodanig dat het gesloten uiteinde van de oogjes naar boven is gericht en in een hoek van 90° ten opzichte van de grond is geplaatst (**Afb. E**).
9. Neem een tweede persoon mee om te helpen.
10. Vorm een lus met de sluiting aan het koord **7** en plaats de lus om een haring **6** (**Afb. F**).
11. Trek het koord strak. Het koord moet in een hoek van 135° ten opzichte van het windscherm worden geplaatst (**Afb. G**).
12. Sla de haring **6** met een rubberen hamer in de grond, zodat de haring een hoek van ongeveer 45° met de grond maakt (**Afb. F**).
13. Trek de sluiting zo ver omhoog, zodat het koord **7** strak staat.
14. Sla een haring **6** met een rubberen hamer door de lus aan het onderste uiteinde **10** van het windscherm. De haring moet in een hoek van 45° ten opzichte van de grond staan (**Afb. H**).
15. Herhaal stap 9–12 met het koord aan de andere kant.
16. Zet ook de middelste en buitenste stokken op zoals in stap 7–14 beschreven. Merk op dat de koorden op de middelste stok niet in een hoek van 135° staan, maar in een hoek van 90° ten opzichte van het windscherm (**Afb. G**).
17. De resterende 2 haringen dienen als vervanging.
18. Het windscherm is nu volledig gemonteerd (**Afb. I**).

Windschermen monteren

1. Houd het windscherm **2** vast.
2. Laat iemand anders alle haringen **6** uit de grond trekken.
3. Trek de drie geassembleerde stokken uit de oogjes **9** op het windscherm **2**.
4. Demonteer de drie geassembleerde stokken in de afzonderlijke onderdelen ervan (**3**, **4** en **5**).
5. Vouw het windscherm **2** op tot een grootte die met de draagzak **1** overeenkomt.
6. Berg het windscherm **2** met de koorden **7** en samen met de stokken **3**, **4**, **5** en de haringen **6** in de draagzak **1** op.

REINIGING

LET OP!

Gevaar voor materiële schade!

- Gebruik nooit agressieve reinigingsmiddelen of reinigingsmiddelen met oplosmiddelen, metalen sponzen of harde borstels.

Reinig het windscherm met een licht bevochtigde, zachte doek.

Laat het windscherm goed drogen voordat u het weer gebruikt.

Het windscherm kan niet in de wasmachine worden gewassen.

OPBERGEN

Berg het windscherm op in de meegeleverde draagzak op een droge, goed geventileerde plaats buiten het bereik van kinderen. Bescherm het windscherm tegen direct zonlicht en andere warmtebronnen, en tegen vorst.

TECHNISCHE SPECIFICATIES

Model: FLX-WSS-01

Materiaal: Textiel: Polyester 190T met PU-coating
Draagzak: Polyester 190T met PU-coating,
met PP-draaggreep en koord incl. plastic stop
Grondpennen en haringen: Gegalvaniseerd staal

Totale gewicht: ca. 1,6 kg

Afmetingen

(breedte x hoogte): ca. 400 x 145 cm

Artikelnummer: 2003129

Omdat we onze producten voortdurend ontwikkelen en verbeteren, zijn er ook mogelijkheden om het ontwerp en de techniek aan te passen.

Deze gebruiksaanwijzing kan als PDF-bestand worden gedownload van onze website www.flexxtrade.de

WEGGOIEN



Verpakking weggoien

Gooi de verpakking voorgesorteerd weg. Breng karton en kartonnen dozen naar het oud papier en de verpakkingsfolie naar de recyclagebedrijven.



Windschermen weggoien

Als het windscherm niet meer geschikt is voor gebruik, gooi het dan op een milieuvriendelijke en correcte manier weg in overeenstemming met de plaatselijke voorschriften.

KLANTENSERVICE



00800 / 78747874
(gratis, mobiele telefoon afwijkend)



flexxtrade@teknihall.nl

Art.-Nr.: 2003129

2022

Gedistribueerd door:
Flexxtrade GmbH & Co. KG
Hofstr. 64, 40723 Hilden
Duitsland