

# BEACH

## Bounceball-set / Bounce Ball Set

(NL)

Bounceball is een dynamisch balspel voor binnen en buiten.

Door de gemakkelijk te leren spelregels is Bounceball vanaf het begin erg leuk en kan vrijwel overal worden gespeeld: op het strand, op het gras in het park of in de tuin, op de campus en sportvelden, in sporthallen en zelfs in de sneeuw.

Afmetingen: Ø 90 cm x 20 cm

- 1 5 framesegmenten
  - 2 5 voetdelen
  - 3 Manuele luchtpomp (de naald is in het handvat opgeborgen)
  - 4 1 trainingsbal
  - 5 2 toernooiballen
  - 6 Draagtas
  - 7 Netwerk
- Spel- en installatiehandleiding

(FR)

Bounce Ball est un jeu de balle dynamique pour l'intérieur et l'extérieur.

Grâce aux règles de jeu faciles à apprendre, Bounce Ball garantit un plaisir ludique élevé dès le départ, peu importe l'endroit : sur la plage, sur la pelouse d'un parc ou d'un jardin, sur les campus et les terrains de sport, dans les salles de sport et même dans la neige.

Dimensions : Ø 90 cm x 20 cm

- 1 5 segments de cadre
  - 2 5 parties de pied
  - 3 Pompe à air manuelle (l'embout se trouve dans la poignée)
  - 4 1 balle d'entraînement
  - 5 2 balles de tournoi
  - 6 Sacoche de transport
  - 7 Filet
- Instructions de jeu et de montage

(DE)

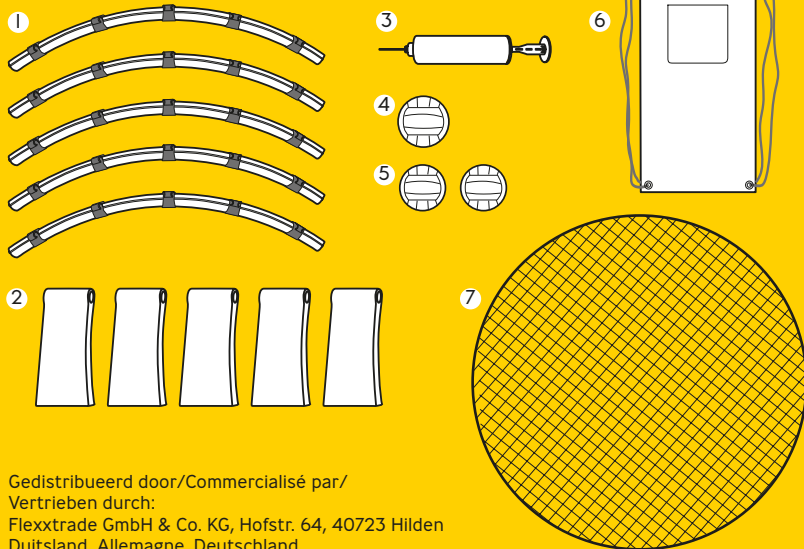
Bounce Ball ist ein dynamisches Indoor- und Outdoor Ballspiel.

Durch die leicht zu lernenden Spielregeln bringt Bounce Ball von Anfang an großen Spielspaß und man kann es praktisch überall spielen: am Strand, auf dem Rasen im Park oder Garten, auf dem Campus und Sportplätzen, in Sporthallen und sogar im Schnee.

Größe: Ø 90 cm x 20 cm

- 1 5 Rahmensegmente
  - 2 5 Fußteile
  - 3 Handluftpumpe (die Nadel wird im Griff aufbewahrt)
  - 4 1 Trainingsball
  - 5 2 Turnierbälle
  - 6 Tragebeutel
  - 7 Netz
- Spiel- und Aufbauanleitung

### Leveringsomvang / Étendue de livraison / Lieferumfang



Gedistribueerd door/Commercialisé par/  
Vertrieben durch:  
Flexxtrade GmbH & Co. KG, Hofstr. 64, 40723 Hilden  
Duitsland, Allemagne, Deutschland  
FLX-SBS-01, PO43030226, Art.-Nr.: 3001033, AA 13/22 C

# BEACH

## Bounceball-set / Bounce Ball Set



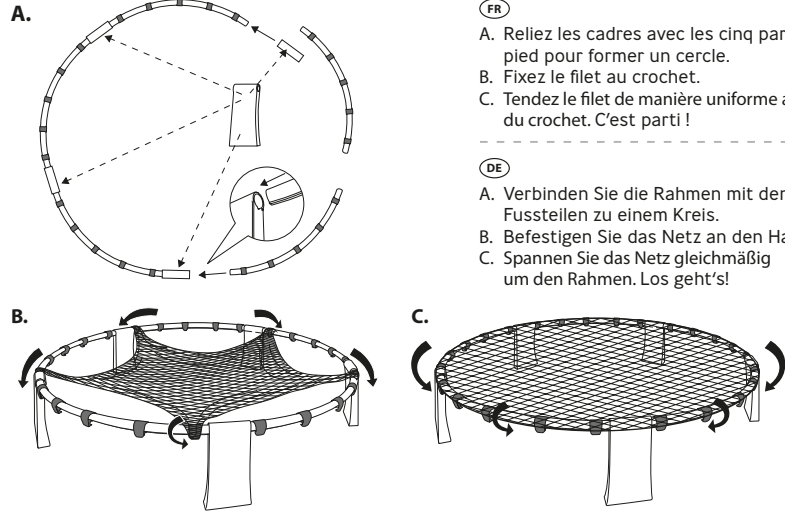
**WAARSCHUWING!** NIET GESCHIKT VOOR KINDEREN ONDER DE 36 MAANDEN!  
**ATTENTION!** NE CONVIENT PAS AUX ENFANTS DE MOINS DE 3 ANS.  
**ACHTUNG!** NICHT FÜR KINDER UNTER 36 MONATEN GEEIGNET!





# Bounceball-set / Bounce Ball Set

Installatie / Montage / Aufbau



**NL**  
**BELANGRIJK**, lees de volgende instructies zorgvuldig door en bewaar deze gebruiksaanwijzing mocht u later nog iets willen nalezen. Als u het artikel aan iemand anders doorgeeft, geef dan ook deze gebruiksaanwijzing mee.  
**GEBRUIKSDOEL**  
 • De Bounceball-set is ontworpen voor privégebruik. • De vorm of functie van de Bounceball-set mag op geen enkele wijze worden gewijzigd.

## VEILIGHEIDSAANWIJZINGEN

**WAARSCHUWING!**  
**Niet geschikt voor kinderen onder de 3 jaar. Verstikkingsgevaar door kleine onderdelen en verpakkingsmateriaal dat kan worden ingeslikt!**

Kinderen kunnen tijdens het spelen in het verpakkingsmateriaal verstrikt raken of kleine onderdelen doorslikken en erin stikken.  
 – Houd het verpak-

**FR**  
**IMPORTANT**, lisez attentivement les indications suivantes et conservez ce mode d'emploi si vous souhaitez vérifier quelque chose ultérieurement. Si vous transmettez l'article à quelqu'un, donnez-lui également ce mode d'emploi.  
**UT D'UTILISATION**  
 • Le set Bounce Ball est prévu pour une utilisation privée. • Il ne faut pas modifier la forme ou la fonction du set Bounce Ball.

## CONSIGNES DE SÉCURITÉ

**ATTENTION! Ne convient pas aux enfants de moins de 3 ans. Risque d'étouffement en raison de petites pièces susceptibles d'être avalées et des matériaux d'emballage!**

Les enfants peuvent s'emmêler dans des parties du matériel d'emballage, ou avaler des petites pièces et s'étouffer avec.  
 – Tenez les enfants

**DE**  
**WICHTIG**, lesen Sie die folgenden Hinweise aufmerksam durch und bewahren Sie diese Gebrauchsanweisung auf, falls Sie später etwas nachlesen möchten. Wenn Sie den Artikel an jemand anderen weitergeben, geben Sie auch diese Gebrauchsanweisung mit.  
**VERWENDUNGSZWECK**  
 • Das Bounce Ball Set ist für die private Verwendung konzipiert. • An dem Bounce Ball Set darf keine Veränderung der Form oder der Funktion vorgenommen werden.

## SICHERHEITS-HINWEISE

**ACHTUNG! Nicht für Kinder unter 3 Jahren geeignet. Erstickengefahr wegen verschluckbarer Kleinteile und Verpackungsmaterialien!**

Kinder können sich beim Spielen im Verpackungsmaterial verfangen bzw. Kleinteile verschlucken und daran ersticken.  
 – Halten Sie das Verpackungsmaterial

**NL**  
 A. Verbind de frames met de vijf voetdelen tot een cirkel.  
 B. Bevestig het net aan de haken.  
 C. Span het net gelijkmatig rond het frame. Daar gaan we dan!

**FR**  
 A. Reliez les cadres avec les cinq parties de pied pour former un cercle.  
 B. Fixez le filet au crochet.  
 C. Tendez le filet de manière uniforme autour du crochet. C'est parti !

**DE**  
 A. Verbinden Sie die Rahmen mit den fünf Fussteilen zu einem Kreis.  
 B. Befestigen Sie das Netz an den Haken.  
 C. Spannen Sie das Netz gleichmäßig um den Rahmen. Los geht's!

kingsmateriaal en kleine onderdelen uit de buurt van kinderen.

**Niet geschikt voor kinderen onder de 3 jaar. Wurgingsgevaar door het net!**  
 Kinderen kunnen tijdens het spelen in het verpakkingsmateriaal verstrikt raken of kleine onderdelen doorslikken en erin stikken.

– Houd kinderen uit de buurt van het net.

– Houd kinderen uit de buurt van het net.

## WAARSCHUWING!

– alleen voor huishoudelijk gebruik  
 – van 4 jaar tot 99 jaar  
 – niet gebruiken om op te springen  
 – de montage mag alleen door een volwassene worden uitgevoerd

## GEVAAR VOOR KINDEREN EN EEN GROTE GROEP MENSEN

De Bounceball-set is niet bedoeld voor gebruik door personen (inclusief kinderen) met verminderde fysieke, zintuiglijke of mentale vaardigheden of gebrek aan ervaring en/of kennis, tenzij zij onder toezicht staan van een persoon die verantwoordelijk is voor hun veiligheid of instructies hebben ontvangen van die persoon over het gebruik van de Bounceball-set.

**VEILIGHEID** Controleer de Bounceball-set van tijd tot tijd op stabiliteit.

**ONDERHOUDSINSTRUCTIES** De Bounceball-set kan met een schone, vochtige doek worden gereinigd. Gebruik geen agressieve chemische reinigingsmiddelen, schuurmiddelen, harde sponzen of dergelijke om te reinigen. Bewaar de Bounceball-set op een schone en droge plaats wanneer niet in gebruik.

**SPEELINSTRUCTIES**  
**Startopstelling:** 2 teams met 2 spelers zullen het tegen elkaar opnemen. In het begin staan de teams tegenover elkaar aan het net. Zodra de bal in het spel is, kan elke speler zich vrijelijk aan het net positioneren.

**Indicatie:** De speler slaat de bal met vlakke hand op het net in de richting van het net naar de tegenstander. Als de bal niet in de richting van de tegenstander wordt gespeeld, moet de bal worden herhaald. Het team dat het laatste punt scoorde heeft de bal.

**Spel:** Volgens de beurt kan het ontvangende team de bal tot twee keer toe heen en weer spelen. De bal kan met één of twee handen tegelijk worden gespeeld. De bal mag niet opgevangen worden. Als laatste bij het derde contact van een teamspeler moet de bal op het net naar het andere team worden geslagen. Bounceball kan met alle lichaamsdelen worden gespeeld.

**Punten:** Als de bal niet meer gespeeld kan worden, krijgt de tegenstander één punt. Na het aanraken van het net moet de bal altijd over de rand van het net stuiten. Als de bal terugvalt op het net of op de rand van het net, krijgt de tegenstander één punt. Opzettelijke belemmeringen worden bestraft met één punt voor het andere team.

**Overwinning:** Het eerste team dat 21 punten haalt met een verschil van 2 punten wint.

éloignés du matériel d'emballage et des petites pièces.

**Ne convient pas aux enfants de moins de 3 ans. Risque d'étranglement par les filets!**  
 Les enfants peuvent se retrouver pris dans le filet et s'étrangler.

– Tenez les enfants éloignés des bandes et des filets.

## ATTENTION!

– uniquement pour usage domestique  
 – de 4 ans à 99 ans  
 – ne pas utiliser comme une opportunité de saut  
 – l'installation ne peut être effectuée que par un adulte

## DANGER POUR LES ENFANTS ET LE CERCLE DE PERSONNES

Le set Bounce Ball n'est pas conçu pour être utilisé par des personnes (y compris des enfants) avec des capacités physiques, sensorielles ou mentales restreintes, ou bien avec une expérience et/ou des connaissances insuffisantes, à moins qu'elles ne soient surveillées par une personne responsable de leur sécurité ou que celle-ci leur a indiqué comment utiliser le set Bounce Ball.

**SÉCURITÉ** Vérifier de temps à autre la stabilité du set Bounce Ball.

**CONSIGNES D'ENTRETIEN** Il est possible de nettoyer le set Bounce Ball avec un tissu humide propre. N'utilisez pas de produits nettoyants chimiques agressifs, de produits abrasifs, d'éponges dures, etc. En cas de non-utilisation, entreposez le set Bounce Ball dans un lieu propre et sec.

**INSTRUCTIONS DE JEU**  
**Position de départ:** 2 équipes de 2 joueurs s'affrontent. Au départ, les équipes se tiennent face au filet. Dès que la balle est en jeu, chaque joueur peut se positionner comme il le souhaite près du filet.

**Service:** Le joueur tape la balle avec la main plate vers le filet en direction de l'équipe adverse. Si la balle n'est pas jouée en direction de l'adversaire, il faut refaire le service. L'équipe ayant marqué le dernier point a le service.

**Jeu:** Après le service, l'équipe qui remet la balle peut se passer la balle jusqu'à deux fois. Pour cela, il est possible de toucher la balle avec une main ou les deux simultanément. Il est interdit d'attraper la balle. Au plus tard au troisième contact d'un joueur de l'équipe, la balle doit être envoyée au-dessus du filet, vers l'autre équipe.

Il est possible de jouer au Bounce Ball avec toutes les parties du corps.  
**Points:** S'il n'est pas possible de jouer la balle, l'équipe adverse remporte un point. Après avoir touché le filet, la balle doit toujours passer de l'autre côté du filet. Si la balle reste bloquée par le filet ou le rebord du filet, l'équipe adverse remporte un point. Les entraves volontaires sont toujours sanctionnées d'un point pour l'équipe adverse.

**Victoire:** L'équipe qui atteint en premier 21 points avec 2 points d'écart remporte la partie.

und Kleinteile von Kindern fern.

**Nicht für Kinder unter 3 Jahren geeignet. Strangulationsgefahr durch das Netz!**

Kinder können sich beim Spielen im Netz verfangen und sich strangulieren.  
 – Halten Sie Kinder vom Netz fern.

## ACHTUNG!

– nur für den Hausgebrauch  
 – ab 4 Jahre bis 99 Jahre  
 – nicht als Hüpfgelegenheit verwenden  
 – die Montage darf nur von einem Erwachsenen durchgeführt werden.

## GEFAHR FÜR KINDER UND ERWEITERTEN PERSONENKREIS

Das Bounce Ball Set ist nicht dafür bestimmt, durch Personen (einschließlich Kinder) mit eingeschränkten physischen, sensorischen oder geistigen Fähigkeiten oder mangels Erfahrung und/oder mangels Wissen benutzt zu werden, es sei denn, sie werden durch eine für ihrer Sicherheit zuständige Person beaufsichtigt oder erhalten von ihr Anweisungen, wie das Bounce Ball Set zu benutzen ist.

**SICHERHEIT** Überprüfen Sie das Bounce Ball Set von Zeit zu Zeit auf Stabilität.

**PFLEGEHINWEISE** Das Bounce Ball Set kann mit einem sauberen feuchten Tuch gereinigt werden. Verwenden Sie zum Reinigen keine aggressiven chemischen Reinigungsmittel, Scheuermittel, harte Schwämme o. ä. Lagern Sie das Bounce Ball Set bei Nichtbenutzung an einem sauberen und trockenen Ort.

**SPIELANLEITUNG**  
**Startaufstellung:** 2 Teams mit 2 Spielern treten gegeneinander an. Am Anfang stehen sich die Teams am Netz gegenüber. Sobald der Ball im Spiel ist, kann sich jeder Spieler am Netz frei positionieren.

**Angabe:** Der Spieler schlägt den Ball mit einer flachen Hand auf das Netz in Richtung des gegnerischen Teams. Falls der Ball nicht in Richtung des Gegners gespielt wird, muss die Angabe wiederholt werden. Die Angabe hat das Team, welches den letzten Punkt erzielt hat.

**Spil:** Nach der Angabe kann das annehmende Team den Ball bis zu zweimal hin und her spielen. Der Ball kann dabei mit einer oder zwei Händen gleichzeitig gespielt werden. Der Ball darf nicht gefangen werden. Spätestens beim dritten Kontakt eines Teamspielers muss der Ball auf das Netz zum anderen Team geschlagen werden. Bounce Ball kann mit allen Körperteilen gespielt werden.

**Punkte:** Kann der Ball nicht mehr gespielt werden, erhält das gegnerische Team einen Punkt. Der Ball muss nach der Netzberührung immer über die Netzkannte hinaus springen. Wenn der Ball auf das Netz oder die Netzkannte zurückfällt, erhält das gegnerische Team einen Punkt. Absichtliche Behinderungen werden mit einem Punkt für das andere Team bestraft.

**Sieg:** Das Team, welches als Erstes 21 Punkte mit 2 Punkten Abstand erreicht hat, hat gewonnen.

