

BEACH

Juego de pelotas de rebote

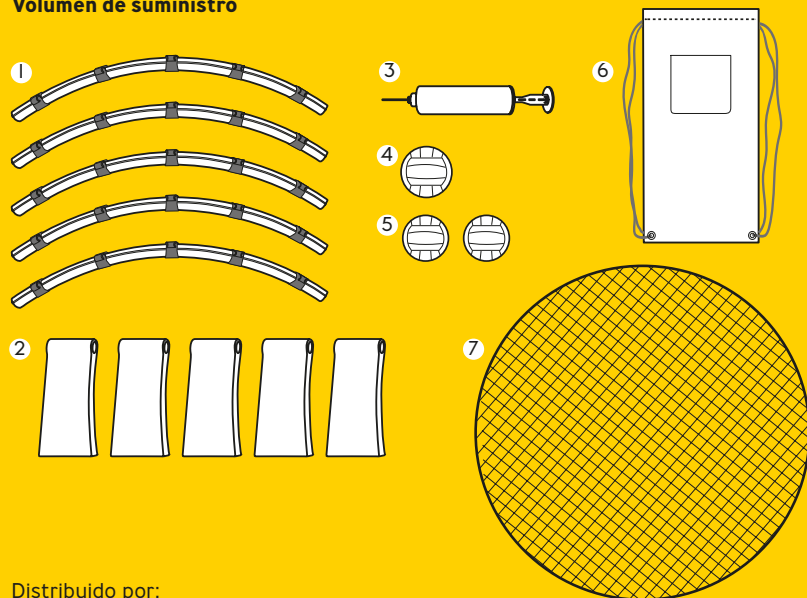
Pelotas de rebote es un dinámico juego de pelota para interiores y exteriores.

Gracias a sus sencillas reglas, el juego de pelotas de rebote proporciona una gran diversión desde el principio y se puede jugar prácticamente en cualquier lugar: en la playa, en la hierba del parque o del jardín, en el campus y en canchas deportivas, en gimnasios, e incluso en la nieve.

Dimensiones: Ø 90 cm x 20 cm

- 1 5 segmentos de armazón
 - 2 5 patas
 - 3 Inflador manual (la aguja se guarda en el mango)
 - 4 1 pelota de entrenamiento
 - 5 2 pelotas de competición
 - 6 Bolsa de transporte
 - 7 Red
- Instrucciones del juego y de montaje

Volumen de suministro



Distribuido por:
 Flexxtrade GmbH & Co. KG
 Hofstr. 64, 40723 Hilden,
 Alemania
 FLX-SBS-01, PO43030229, Art.-No.: 6004260, 03/26/2022

BEACH

Juego de pelotas de rebote



¡ATENCIÓN!
 NO APTO PARA NIÑOS
 MENORES DE 3 AÑOS.

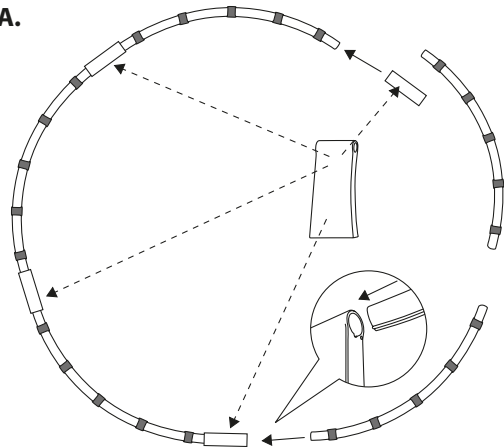


2 004060 042602

Juego de pelotas de rebote

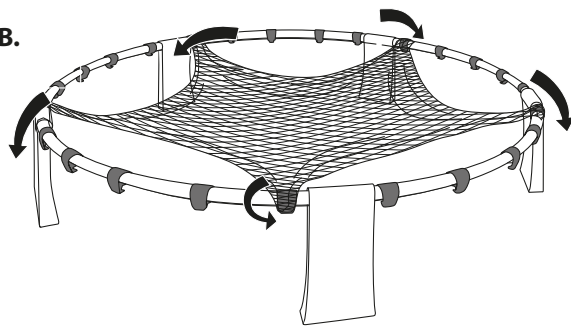
Montaje

A.

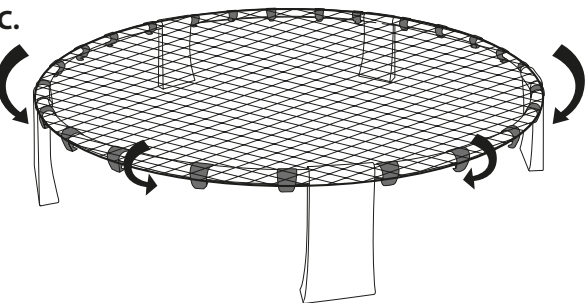


- A. Conecte el armazón con las cinco patas formando un círculo.
 B. Fije la red en el gancho.
 C. Tense la red de forma uniforme alrededor del armazón. Ya puede empezar a jugar.

B.



C.



IMPORTANTE. Lea atentamente las siguientes indicaciones y guarde estas instrucciones de uso por si tiene que consultarlas en el futuro. En caso de que le entregue el producto a otra persona, entréguele también estas instrucciones de uso.

USO PREVISTO

- El juego de pelotas de rebote está concebido para el uso privado.
- No modifique en modo alguno la estructura ni el funcionamiento del juego de pelotas de rebote.

ADVERTENCIAS DE SEGURIDAD

¡ATENCIÓN! Este aparato no es apto para niños menores de 3 años, pues contiene piezas pequeñas y materiales de embalaje que entrañan riesgo de asfixia.

Los niños pueden quedar atrapados en el material de embalaje mientras juegan o tragarse las piezas pequeñas y atragantarse con ellas.

- Así pues, mantenga el material de embalaje y las piezas pequeñas alejados de los niños.

¡ATENCIÓN! Este aparato no es apto para niños menores de 3 años, pues entraña riesgo de estrangulación debido a la red que incorpora.

Los niños pueden quedar atrapados en la red y, en consecuencia, sufrir estrangulamiento.

- Mantenga la red alejada de los niños.

¡ATENCIÓN!

- Solo para su uso doméstico.
- De 4 a 99 años
- No utilizar como opción para saltar
- El montaje debe correr a cargo exclusivamente de un adulto

PELIGRO PARA LOS NIÑOS Y EL GRUPO DE PERSONAS CERCANO

El juego de pelotas de rebote no está previsto para ser utilizado por personas (inclusive niños) con algún tipo de discapacidad física, sensorial o mental, ni tampoco por personas sin la experiencia o los conocimientos correspondientes, a menos que se encuentren bajo la vigilancia de una persona responsable de su seguridad o que esta les haya proporcionado instrucciones sobre como utilizar el producto.

SEGURIDAD. Revise el juego de pelotas de rebote de vez en cuando para asegurarse de que mantenga la estabilidad.

INSTRUCCIONES DE CUIDADO. El juego de pelotas de rebote puede limpiarse con un paño limpio y ligeramente humedecido. No utilice productos de limpieza químicos agresivos, agentes abrasivos, estropajos duros ni sustancias similares para limpiar el juego de pelotas de rebote y guárdelo en un lugar limpio y seco cuando no lo utilice.

INSTRUCCIONES DEL JUEGO

Emplazamiento inicial. 2 equipos de 2 jugadores cada uno compiten entre sí. Al principio, los equipos están uno enfrente del otro junto a la red. En cuanto la pelota está en juego, cada jugador puede colocarse en la posición que desee de la red.

Indicaciones. El jugador golpea la pelota con la mano plana sobre la red hacia el equipo contrario. Si la pelota no se juega en la dirección del adversario, es necesario repetir el saque. El saque corresponde al equipo que ha conseguido el último punto.

Juego. Tras el saque, el equipo que recibe la pelota puede pasarla de un lado a otro hasta dos veces. La pelota puede jugarse con una mano o con las dos manos al mismo tiempo. La pelota no puede cogerse con las manos. Como muy tarde en el tercer contacto de un jugador del equipo, la pelota de golpearse en la red hacia el otro equipo. El juego de pelotas de rebote puede jugarse con cualquier parte del cuerpo.

Puntos. Cuando ya no es posible jugar la pelota, el equipo contrario recibe un punto. La pelota debe rebotar siempre sobre el borde de la red después de tocarla. Si la pelota vuelve a caer en la red o en el borde de la red, el equipo contrario recibe un punto. Las obstrucciones deliberadas se penalizan con un punto para el otro equipo.

Victoria. El primer equipo que logra 21 puntos con una diferencia de 2 puntos es el ganador.