



BEACH

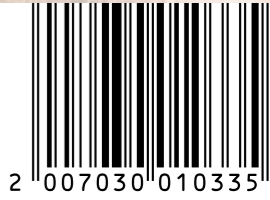
Disc Golf Set Set de disk golf Disc-Golf-Set



CE



WAARSCHUWING! NIET GESCHIKT VOOR KINDEREN ONDER DE 36 MAANDEN!
ATTENTION! NE CONVIENT PAS AUX ENFANTS DE MOINS DE 3 ANS.
ACHTUNG! NICHT FÜR KINDER UNTER 36 MONATEN GEEIGNET!



BEACH

Disc Golf Set / Set de disk golf / Disc-Golf-Set

(NL)

Disc Golf is een dynamisch balspel voor binnen en buiten.

Door de eenvoudige spelregels biedt Disc Golf vanaf het begin veel plezier en kan vrijwel overal worden gespeeld: op het strand, op het gazon in het park of de tuin, op de campus en sportvelden, in de sportscholen en zelfs in de sneeuw.

Afmetingen: 52 x 52 x 80 cm

- 1 Staaf, bovenste ring (6x)
- 2 Staaf, onderste ring (6x)
- 3 Staaf, boven (3x)
- 4 Staaf, onder (3x)
- 5 Buisaansluiting (6x)
- 6 Verbindingsstuk (3x)
- 7 Verbindingsstuk (3x)
- 8 Voet (3x)
- 9 Reboundnet (1x)
- 10 Veiligheidsnet (1x)
- 11 Werpschijf (4x)
- 12 Draagtas (1x)

Spel- en installatiehandleiding

(FR)

Disc golf est un jeu de balle dynamique pour l'intérieur et l'extérieur.

Grâce aux règles du jeu faciles à apprendre, disc golf garantit un plaisir ludique élevé dès le départ, peu importe l'endroit : sur la plage, sur la pelouse d'un parc ou d'un jardin, sur les campus et les terrains de sport, dans les salles de sport et même dans la neige.

Dimensions : 52 x 52 x 80 cm

- 1 Tube, bague supérieure (6x)
- 2 Tube, bague inférieure (6x)
- 3 Tube, haut (3x)
- 4 Tube, bas (3x)
- 5 Connecteur de tubes (6x)
- 6 Raccord (3x)
- 7 Raccord (3x)
- 8 Pied (3x)
- 9 Filet de rebond (1x)
- 10 Filet de recueil (1x)
- 11 Disques (4x)
- 12 Sac de transport (1x)

Instructions de jeu et de montage

(DE)

Disc-Golf ist ein dynamisches Indoor- und Outdoor Ballspiel.

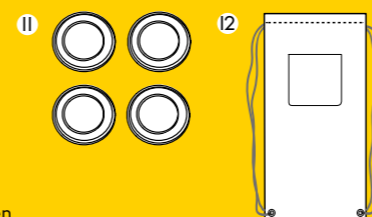
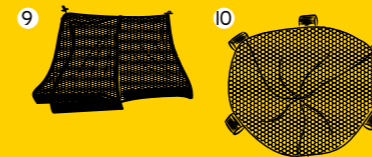
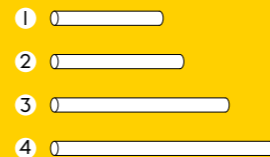
Durch die leichten Spielregeln bringt Disc-Golf von Anfang an großen Spielspaß und man kann es praktisch überall spielen: am Strand, auf dem Rasen im Park oder Garten, auf dem Campus und Sportplätzen, in Sporthallen und sogar im Schnee.

Größe: 52 x 52 x 80 cm

- 1 Stange, oberer Ring (6x)
- 2 Stange, unterer Ring (6x)
- 3 Stange, oben (3x)
- 4 Stange, unten (3x)
- 5 Rohrverbinder (6x)
- 6 Verbindungsstück (3x)
- 7 Verbindungsstück (3x)
- 8 Fuss (3x)
- 9 Abprallnetz (1x)
- 10 Auffangnetz (1x)
- 11 Würfischeibe (4x)
- 12 Tragetasche (1x)

Spiel- und Aufbauanleitung

Leveringsomvang / Étendue de livraison / Lieferumfang



Gedistribueerd door/Commercialisé par/
Vertrieben durch:
Flexxtrade GmbH & Co. KG, Hofstr. 64, 40723 Hilden
Duitsland, Allemagne, Deutschland
FLX-DG-01, PO43030226, Art.-Nr.: 3001033, AA I3/22 C

- Houd het verpakingsmateriaal en kleine onderdelen uit de buurt van kinderen.

Niet geschikt voor kinderen onder de 3 jaar. Wurgingsgevaar door het net!

Kinderen kunnen tijdens het spelen in het verpakingsmateriaal verstrikt raken of kleine onderdelen doorslikken en erin stikken.

- Houd kinderen uit de buurt van het net.

WAARSCHUWING!

- alleen voor huishoudelijk gebruik
- van 4 jaar tot 99 jaar
- de montage mag alleen door een volwassene worden uitgevoerd

GEVAAR VOOR KINDEREN EN EEN GROTE GROEP MENSEN

De Disc Golf Set is niet bedoeld voor gebruik door personen (inclusief kinderen) met verminderde fysieke, zintuiglijke of mentale vaardigheden of een gebrek aan ervaring en/of kennis, tenzij zij onder toezicht staan van een persoon die verantwoordelijk is voor hun veiligheid of instructies hebben ontvangen van die persoon over het gebruik van de Disc Golf Set.

VEILIGHEID Controleer de Disc Golf Set van tijd tot tijd op stabiliteit.

ONDERHOUDSINSTRUCTIES De Disc Golf Set kan met een schone, vochtige doek worden gereinigd. Gebruik geen agressieve chemische reinigingsmiddelen, schurende reinigingsmiddelen, harde sponzen of dergelijke om te reinigen. Bewaar de Disc Golf Set op een schone en droge plaats wanneer niet in gebruik.

SPEELINSTRUCTIES

Zet de doelkorf op een geschikte plaats. Probeer met zo weinig mogelijk worpen vanaf een vast werppunt (teel) een werpschijf in de doelmand te gooien.

Als u de mand bij uw eerste worp mist, herhaalt u de worp vanaf het punt waar de schijf die u eerder gooide tot rust kwam.

Let op: Meestal heeft elke speler een vooraf bepaald aantal (3 of 4) worpen. De meestvoorkomende volgorde van de worpen zijn: drive, approach en putt.

Speciale regels, strategieën en tips zijn te vinden in de vakliteratuur.

- Tenez les enfants éloignés du matériel d'emballage et des petites pièces.

Ne convient pas aux enfants de moins de 3 ans. Risque d'étranglement par les filets!

Les enfants peuvent se retrouver pris dans le filet et s'étrangler.

- Tenez les enfants éloignés des bandes et des filets.

ATTENTION!

- uniquement pour usage domestique
- de 4 ans à 99 ans
- l'installation ne peut être effectuée que par un adulte

DANGER POUR LES ENFANTS ET LE CERCLE DE PERSONNES

Le set de disk golf n'est pas conçu pour être utilisé par des personnes (y compris des enfants) avec des capacités physiques, sensorielles ou mentales restreintes, ou bien avec une expérience et/ou des connaissances insuffisantes, à moins qu'elles ne soient surveillées par une personne responsable de leur sécurité ou que celle-ci leur a indiqué comment utiliser le set de disk golf.

SÉCURITÉ Vérifier de temps à autre la stabilité du set de disk golf.

CONSIGNES D'ENTRETIEN Il est possible de nettoyer le set de disk golf avec un tissu humide propre. N'utilisez pas de produits nettoyants chimiques agressifs, de produits abrasifs, d'éponges dures, etc. En cas de non-utilisation, entreposez le set de disk golf dans un lieu propre et sec.

INSTRUCTIONS DE JEU

Placez le panier cible dans un endroit approprié.

Essayez de lancer un disque dans le panier cible à partir d'un point de lancement défini (T) avec aussi peu de lancers que possible.

Si vous ne touchez pas le panier au premier lancer, répétez le lancer à partir du point où le disque précédemment lancé est tombé au sol.

Remarque : en règle générale, chaque joueur dispose d'un nombre prédéterminé de lancers (3 ou 4). Le parcours typique du lancer devrait être le lancer (Drive), l'approche (Approach) et le coup roulé (Putt).

Vous trouverez des règles spécifiques, des stratégies et des conseils dans la documentation spécialisée.

- Halten Sie das Verpackungsmaterial und Kleinteile von Kindern fern.

Nicht für Kinder unter 3 Jahren geeignet. Strangulationsgefahr durch das Netz!

Kinder können sich beim Spielen im Netz fangen und sich strangulieren.

- Halten Sie Kinder vom Netz fern.

ACHTUNG!

- nur für den Hausgebrauch
- ab 4 Jahre bis 99 Jahre
- die Montage darf nur von einem Erwachsenen durchgeführt werden

GEFAHR FÜR KINDER UND ERWEITERTEN PERSONENKREIS

Das Disc-Golf-Set ist nicht dafür bestimmt, durch Personen (einschließlich Kinder) mit eingeschränkten physischen, sensorischen oder geistigen Fähigkeiten oder mangels Erfahrung und/oder mangels Wissen benutzt zu werden, es sei denn, sie werden durch eine für ihre Sicherheit zuständige Person beaufsichtigt oder erhalten von ihr Anweisungen, wie das Disc-Golf-Set zu benutzen ist.

SICHERHEIT Überprüfen Sie das Disk-Golf-Set von Zeit zu Zeit auf Stabilität.

PFLÉGEHINWEISE Das Disk-Golf-Set kann mit einem sauberen feuchten Tuch gereinigt werden. Verwenden Sie zum Reinigen keine aggressiven chemischen Reinigungsmittel, Scheuermittel, harte Schwämme o.ä. Lagern Sie das Disk-Golf-Set bei Nichtbenutzung an einem sauberen und trockenen Ort.

SPIELANLEITUNG

Stellen Sie den Zielkorb an einer geeigneten Stelle auf.

Versuchen Sie von einem festgelegten Abwurfpunkt (Tee) mit möglichst wenigen Würfen eine Würfischeibe in den Zielkorb zu werfen.

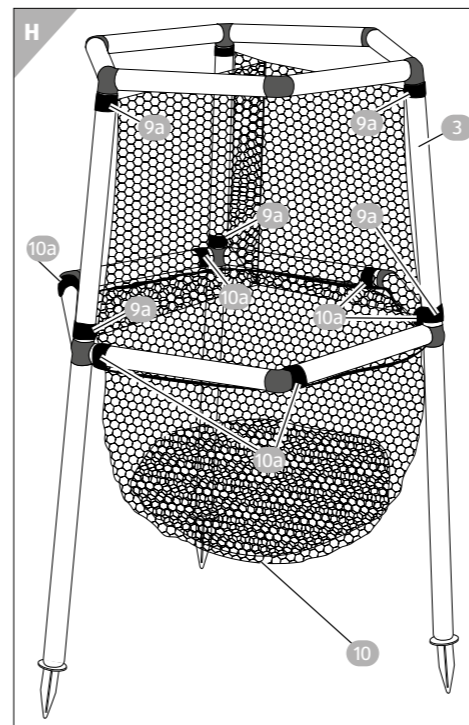
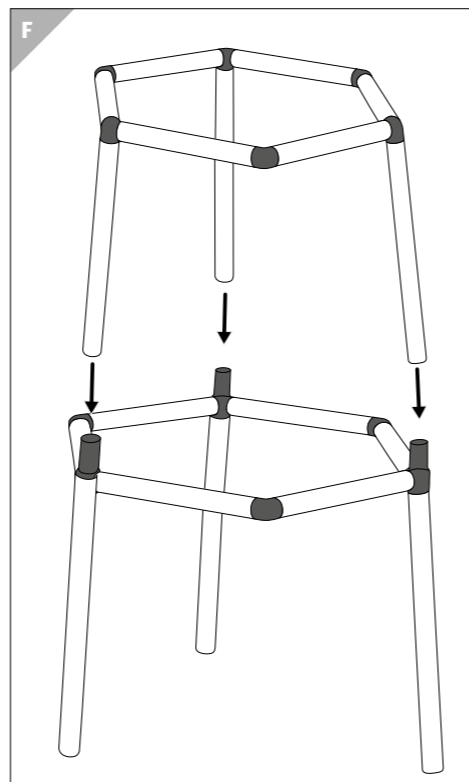
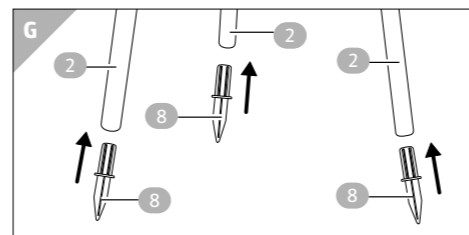
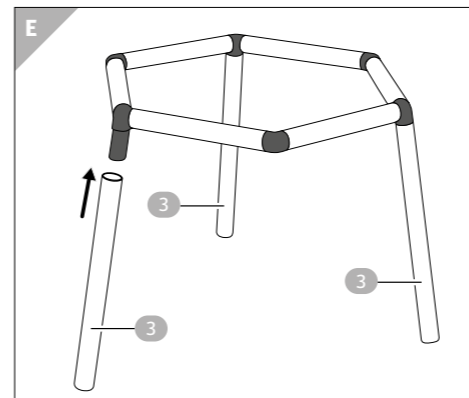
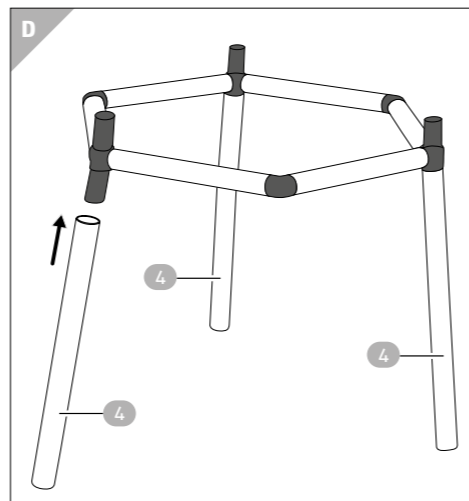
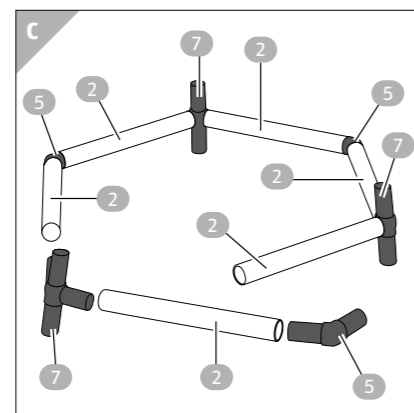
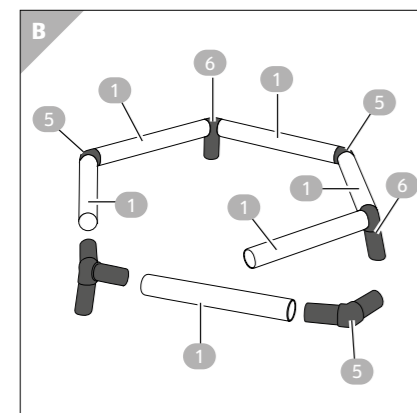
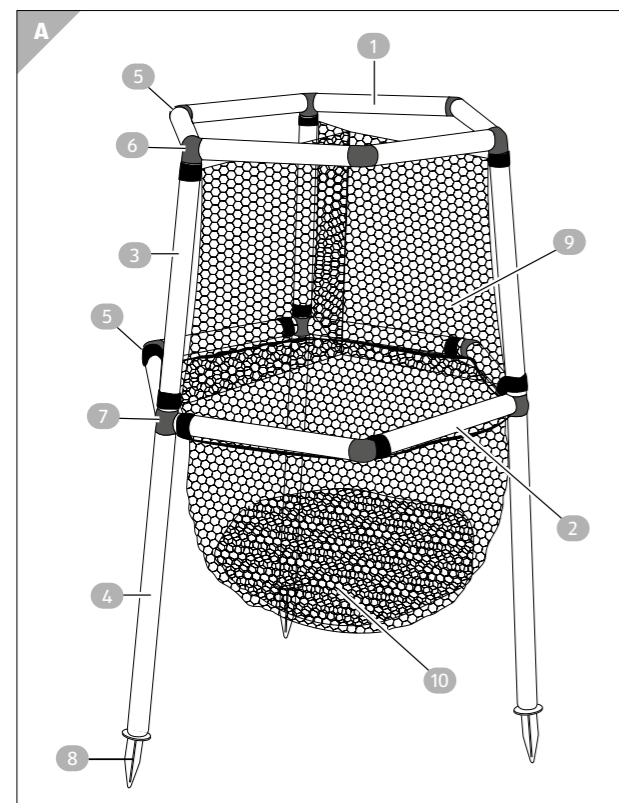
Wenn Sie beim ersten Wurf den Korb nicht treffen, wiederholen Sie den Wurf von dem Punkt aus, an dem die vorher geworfene Würfischeibe zum Liegen kam.

Hinweis: In der Regel hat jeder Spieler eine vorgegebene Anzahl (3 bzw. 4) an Würfen. Der typische Ablauf an Würfen wäre Abwurf (Drive), Annäherung (Approach) und Putt.

Sonderregeln, Strategien und Tipps entnehmen Sie bitte der Fachliteratur.

Disc Golf Set / Set de disk golf / Disk-Golf-Set

Installatie / Montage / Aufbau



NL

Installatie

1. Bovenste ring: Steek telkens twee buizen 1 d.m.v. een buisaansluiting 6 aan elkaar (3x). Sluit de drie delen op de verbindingstukken aan 6 (afb. B).
2. Onderste ring: Steek telkens twee buizen 2 d.m.v. een buisaansluiting 7 aan elkaar (3x). Sluit de drie delen op de verbindingstukken aan 7 (afb. C).
3. Steek de onderste staven 4 in de verbindingstukken van de onderste ring (afb. D).
4. Steek de bovenste staven 3 in de verbindingstukken van de bovenste ring (afb. E).
5. Voeg nu de bovenste en onderste delen samen door de buizen 3 in de verbindingstukken 7 van de onderste ring te steken (afb. F).
6. Steek de voetstukken 8 in de onderste staven 2 (afb. G).
7. Bevestig het veiligheidsnet 9 met de klittenbanden 10a aan de onderste ring. Bevestig het Reboundnet 9 met de klittenbanden 9a aan de bovenste staven 3 (afb. H).

Het artikel plaatsen

- Als u het artikel op een zachte ondergrond, zoals een gazon, wilt plaatsen, gebruikt u het puntige uiteinde van het voetstuk en steekt u het voetstuk diep in de grond. Daar gaan we dan!

BELANGRIJK, lees de volgende instructies zorgvuldig door en bewaar deze gebruiksaanwijzing mocht u later nog iets willen nalezen. Als u het artikel aan iemand anders doorgeeft, geef dan ook deze gebruiksaanwijzing mee.

GBRUIKSDOEL

- De Disc Golf Set is ontworpen voor privégebruik. • De vorm of functie van de Disc Golf Set mag op geen enkele wijze worden gewijzigd.

VEILIGHEIDSAANWIJZINGEN

WAARSCHUWING!

Niet geschikt voor kinderen onder de 3 jaar. Verstikkingsgevaar door kleine onderdelen en verpakkingsmateriaal dat kan worden ingeslikt! Kinderen kunnen tijdens het spelen in het verpakkingsmateriaal verstrikt raken of kleine onderdelen doorslikken en erin stikken.

FR

Montage

1. Bague supérieure : Assembler deux tubes 1 à l'aide d'un connecteur de tubes 6 (3x). Relier les trois assemblages à l'aide des raccords 6 (Fig. B).
2. Bague inférieure : Assembler deux tubes 2 à l'aide d'un connecteur de tubes 7 (3x). Relier les trois assemblages à l'aide des raccords 7 (Fig. C).
3. Enficher les tubes inférieurs 4 dans les raccords de la bague inférieure (Fig. D).
4. Enficher les tubes supérieurs 3 dans les raccords de la bague supérieure (Fig. E).
5. Assembler maintenant les parties supérieure et inférieure en enfichant les tubes 3 dans les raccords 7 de la bague inférieure (Fig. F).
6. Enficher les pieds 8 dans les tubes inférieurs 2 (Fig. G).
7. Fixer le filet de recueil 9 avec les velcros 10a sur la bague inférieure. Fixer le filet de rebond 9 avec les velcros 9a sur les tubes supérieurs 3 (Fig. H).

Mise en place de l'article

- Si vous voulez placer l'objet sur une surface molle, comme une pelouse, utilisez l'extrémité pointue du pied et plantez-la profondément dans le sol. C'est parti !

IMPORTANT, lisez attentivement les indications suivantes et conservez ce mode d'emploi si vous souhaitez vérifier quelque chose ultérieurement. Si vous transmettez l'article à quelqu'un, donnez-lui également ce mode d'emploi.

UT D'UTILISATION

- Le set de disk golf est prévu pour une utilisation privée. • Il ne faut pas modifier la forme ou la fonction du set de disk golf.

CONSIGNES DE SÉCURITÉ

ATTENTION! Ne convient pas aux enfants de moins de 3 ans.

Risque d'étouffement en raison de petites pièces susceptibles d'être avalées et des matériaux d'emballage! Les enfants peuvent s'emmêler dans des parties du matériel d'emballage, ou avaler des petites pièces et s'étouffer avec.

DE

Aufbau

1. Oberer Ring: Stecken Sie jeweils zwei Rohre 1 mit einem Rohrverbinder 6 zusammen (3x). Verbinden Sie die drei Teile mit den Verbindungsstücken 6 (Abb. B).
2. Unterer Ring: Stecken Sie jeweils zwei Rohre 2 mit einem Rohrverbinder 7 zusammen (3x). Verbinden Sie die drei Teile mit den Verbindungsstücken 7 (Abb. C).
3. Stecken Sie die unteren Stangen 4 in die Verbindungsstücke des unteren Rings (Abb. D).
4. Stecken Sie die oberen Stangen 3 in die Verbindungsstücke des oberen Rings (Abb. E).
5. Fügen sie nun oberen und unteren Teil zusammen, indem Sie die Rohre 3 in die Verbindungsstücke 7 des unteren Rings stecken (Abb. F).
6. Stecken Sie die Füße 8 in die unteren Stangen 2 (Abb. G).
7. Befestigen Sie das Auffangnetz 9 mit den Klettbandern 10a am unteren Ring. Befestigen Sie das Abprallnetz 9 mit den Klettbandern 9a an den oberen Stangen 3 (Abb. H).

Artikel aufstellen

- Wenn Sie den Artikel auf einem weichen Untergrund, wie z. B. Rasen, aufstellen möchten, verwenden Sie das spitze Ende des Fusses und stecken Sie den Fuss tief in den Boden. Los geht's!

WICHTIG, lesen Sie die folgenden Hinweise aufmerksam durch und bewahren Sie diese Gebrauchsanweisung auf, falls Sie später etwas nachlesen möchten. Wenn Sie den Artikel an jemand anderen weitergeben, geben Sie auch diese Gebrauchsanweisung mit.

VERWENDUNGSZWECK

- Das Disk-Golf-Set ist für die private Verwendung konzipiert. • An dem Disk-Golf-Set darf keine Veränderung der Form oder der Funktion vorgenommen werden.

SICHERHEITSHINWEISE

ACHTUNG! Nicht für Kinder unter 3 Jahren geeignet. Erstickungsgefahr wegen verschluckbarer Kleinteile und Verpackungsmaterialien! Kinder können sich beim Spielen im Verpackungsmaterial verfangen bzw. Kleinteile verschlucken und daran ersticken.