

¡IMPORTANTE! Lea atentamente las siguientes indicaciones y guarde estas instrucciones de uso por si tiene que consultarlas en el futuro. En caso de que le entregue el producto a otra persona, entréguele también estas instrucciones de uso.

USO PREVISTO

- El juego de golf de disco está concebido para el uso privado.
- No modifique en modo alguno la estructura ni el funcionamiento del juego de golf de disco.

ADVERTENCIAS DE SEGURIDAD

¡ATENCIÓN! Este aparato no es apto para niños menores de 3 años, pues contiene piezas pequeñas y materiales de embalaje que entrañan riesgo de asfixia.

Los niños pueden quedar atrapados en el material de embalaje mientras juegan o tragarse las piezas pequeñas y atragantarse con ellas.

– Así pues, mantenga el material de embalaje y las piezas pequeñas alejados de los niños.

¡ATENCIÓN! Este aparato no es apto para niños menores de 3 años, pues entraña riesgo de estrangulación debido a la red que incorpora.

Los niños pueden quedar atrapados en la red y, en consecuencia, sufrir estrangulamiento.

– Mantenga la red alejada de los niños.

¡ATENCIÓN!

- Solo para su uso doméstico.
- De 4 a 99 años
- El montaje debe correr a cargo exclusivamente de un adulto

PELIGRO PARA LOS NIÑOS Y EL GRUPO DE PERSONAS CERCANO

El juego de golf de disco no está previsto para ser utilizado por personas (inclusive niños) con algún tipo de discapacidad física, sensorial o mental, ni tampoco por personas sin la experiencia o los conocimientos correspondientes, a menos que se encuentren bajo la vigilancia de una persona responsable de su seguridad o que esta les haya proporcionado instrucciones sobre como utilizar el producto.

SEGURIDAD. Revise el juego de golf de disco de vez en cuando para asegurarse de que mantiene la estabilidad.

INSTRUCCIONES DE CUIDADO El juego de golf de disco puede limpiarse con un paño limpio y ligeramente humedecido. No utilice productos de limpieza químicos agresivos, agentes abrasivos, estropajos duros ni sustancias similares para limpiar el juego de golf de disco y guárdelo en un lugar limpio y seco cuando no lo utilice.

INSTRUCCIONES DEL JUEGO

Coloque la canasta en una ubicación adecuada.

Pruebe a lanzar un disco volador desde un punto de lanzamiento establecido (T) e intente acertar la canasta con el menor número de lanzamientos posible.

Si no acierta la canasta en el primer lanzamiento, repita el lanzamiento desde el punto en el que se ha detenido el disco en el último tiro.

Nota: por lo general, cada jugador tiene un número determinado (3 o 4) de lanzamientos. La secuencia típica de lanzamientos es lanzamiento («drive»), aproximación «approach») y putt.

Puede consultar reglas especiales, estrategias y consejos en las publicaciones técnicas.


BEACH

Juego de golf de disco

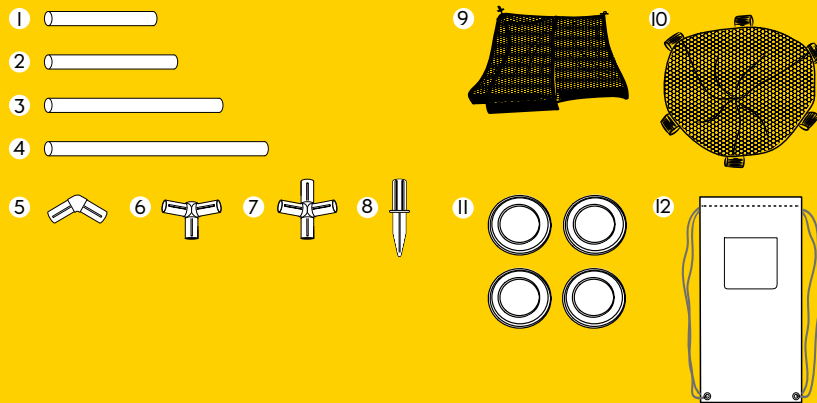
Golf de disco es un dinámico juego de pelota para interiores y exteriores.

Gracias a sus sencillas reglas, el juego de golf de disco proporciona una gran diversión desde el principio y se puede jugar prácticamente en cualquier lugar: en la playa, en la hierba del parque o del jardín, en el campus y en canchas deportivas, en gimnasios, e incluso en la nieve.

Dimensiones: 52 cm x 52 cm x 80 cm

- 1 Barras con anillo superior (6x)
 - 2 Barras con anillo inferior (6x)
 - 3 Barras superiores (3x)
 - 4 Barras inferiores (3x)
 - 5 Conectores de tubo (6x)
 - 6 Piezas de conexión (3x)
 - 7 Piezas de conexión (3x)
 - 8 Patas (3x)
 - 9 Red de rebote (1x)
 - 10 Red de captura (1x)
 - 11 Discos voladores (4x)
 - 12 Bolsa de transporte (1x)
-  Instrucciones del juego y de montaje

Volumen de suministro



Distribuido por:
Flexxtrade GmbH & Co. KG
Hofstr. 64, 40723 Hilden,
Alemania
FLX-DG-01, PO43030229, Art.-No.: 6004260, 03/26/2022

BEACH

Juego de golf de disco

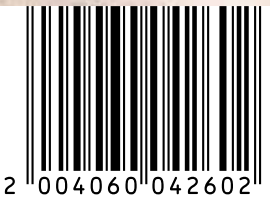


CE

RECICLA



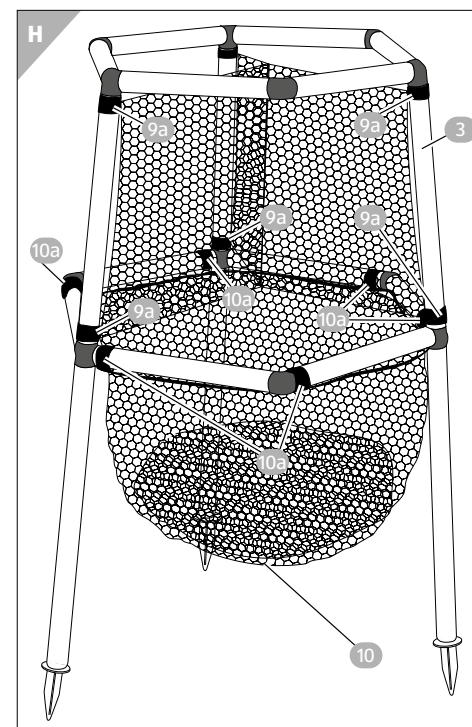
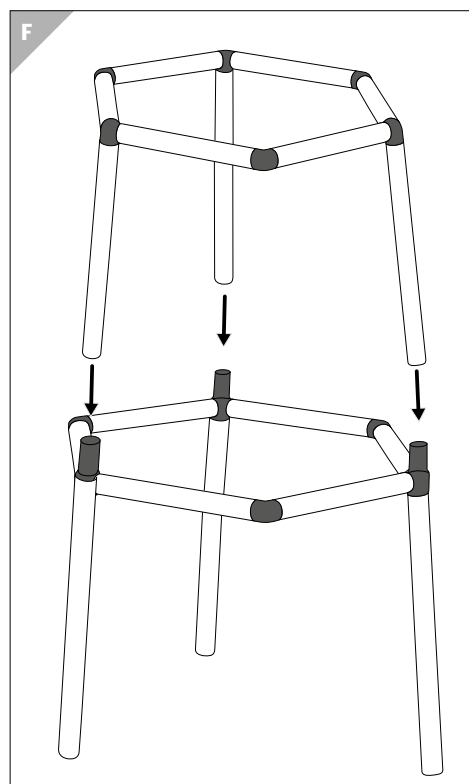
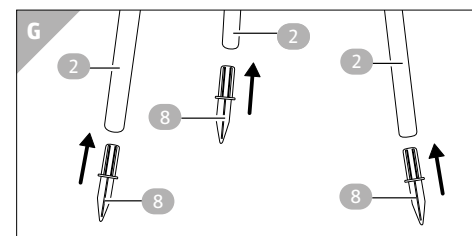
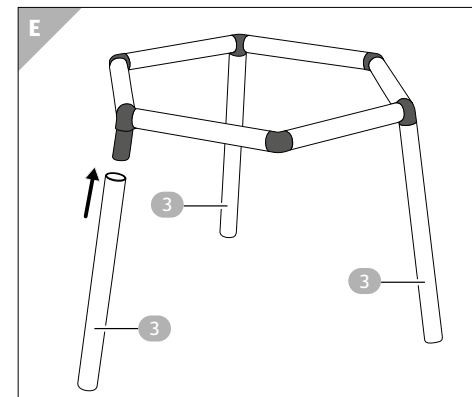
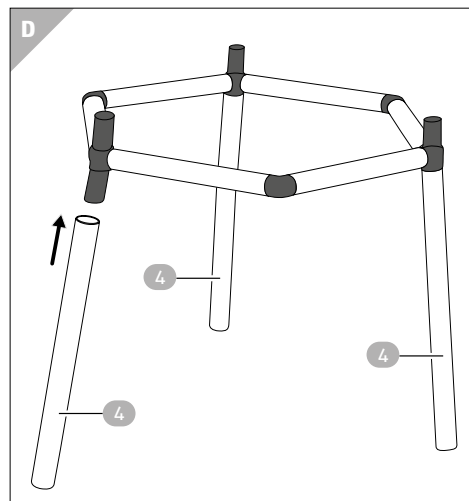
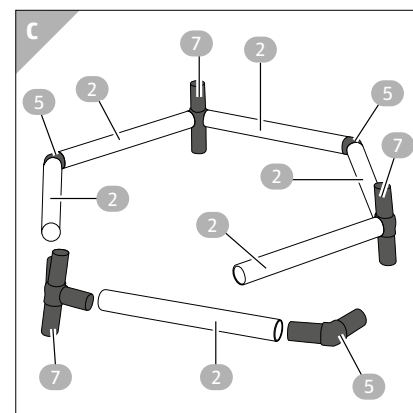
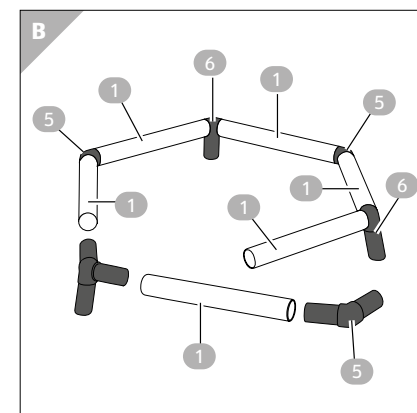
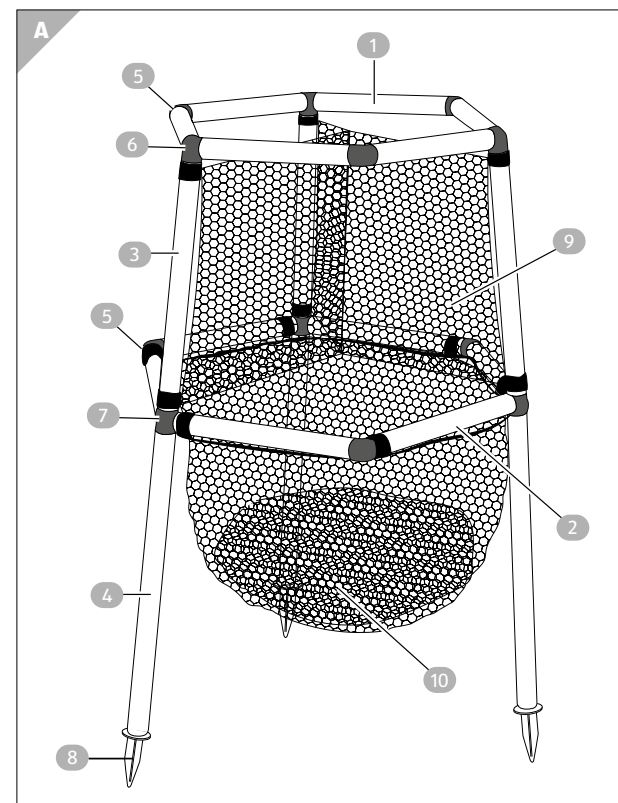
¡ATENCIÓN!
NO APTO PARA NIÑOS
MENORES DE 3 AÑOS.



2 004060 042602

Juego de golf de disco

Montaje



MONTAJE

1. Anillo superior. Ensamble tres parejas de dos tubos **1** utilizando un conector de tubo **5** en cada una. Una los tres elementos con las piezas de conexión **6**; **consulte la figura B.**
2. Anillo inferior. Ensamble tres parejas de dos tubos **2** utilizando un conector de tubo **5** en cada una. Una los tres elementos con las piezas de conexión **7**; **consulte la figura B.**
3. Introduzca las barras inferiores **4** en las piezas de conexión del anillo inferior; **consulte la figura D.**
4. Introduzca las barras superiores **3** en las piezas de conexión del anillo superior; **consulte la figura D.**
5. Una ahora las piezas superior e inferior insertando los tubos **3** en las piezas de conexión **7** del anillo inferior; **consulte la figura F.**
6. Introduzca las patas **8** en las barras inferiores **2**; **consulte la figura G.**
7. Fije la red de captura **10** en el anillo inferior utilizando las cintas de velcro **10a**. Fije la red de rebote **9** en las barras superiores **3** utilizando las cintas de velcro **9a**; **consulte la figura H.**

Emplazamiento del producto

- Si desea emplazar el producto sobre una superficie blanda, como puede ser la hierba, utilice el extremo puntiagudo de la pata e introduzca esta en el suelo a la mayor profundidad posible. Ya puede empezar a jugar.