

User Manual

Manual del usuario

Contents

Overview	3
Use	4
Package contents/parts	5
General information	6
Reading and storing the user manual	6
Explanation of symbols	6
Safety	6
Proper use	6
Safety instructions	7
Checking the soccer goal and package contents	8
Assembly and set up	9
Taking down and folding up the soccer goal	10
Cleaning	10
Storage	10
Technical data	11
Disposing	11
Disposing of the packaging	11
Disposing of the soccer goal	11



2 POP UP SOCCER GOALS

2 PORTERÍAS DE FÚTBOL DESPLEGABLES

English02

Español13



US

Made in China

DIST. & SOLD EXCLUSIVELY BY:

ALDI

BATAVIA, IL 60510

AFTER SALES SUPPORT
SERVICIO POSVENTA

813598



US 1-866-558-8096



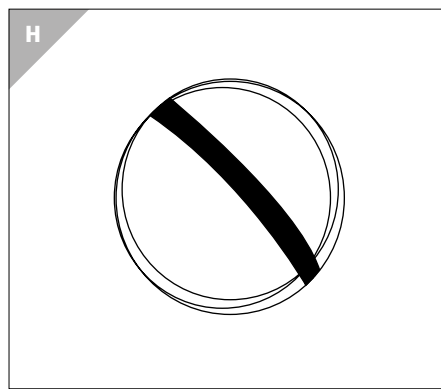
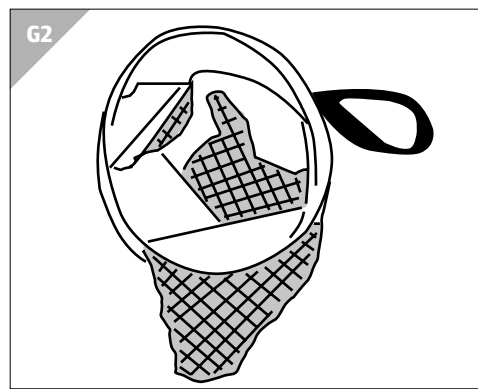
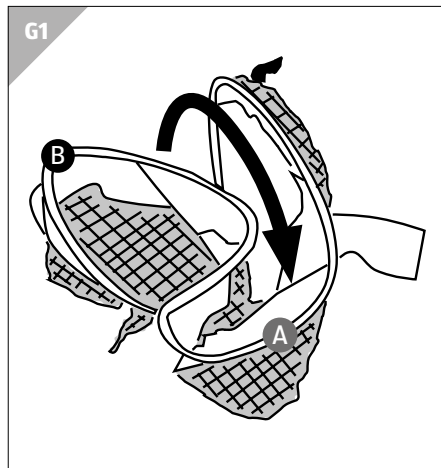
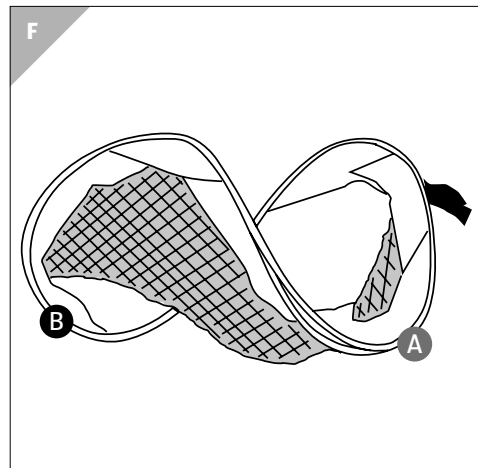
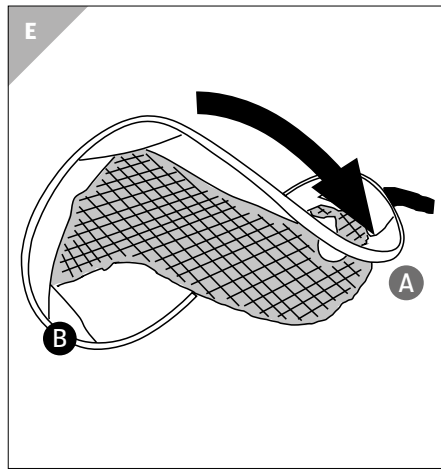
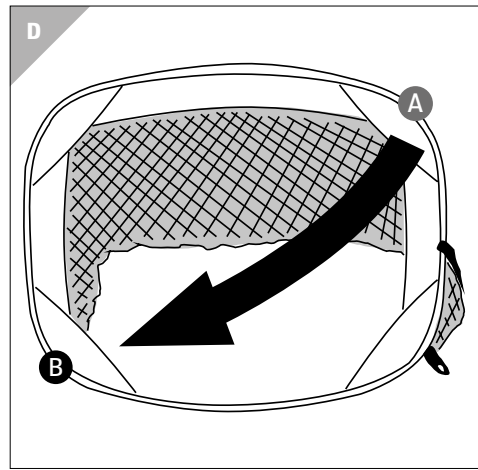
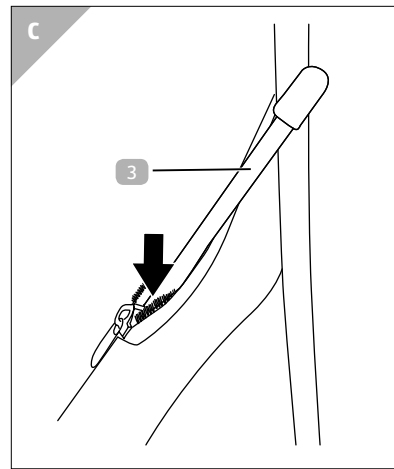
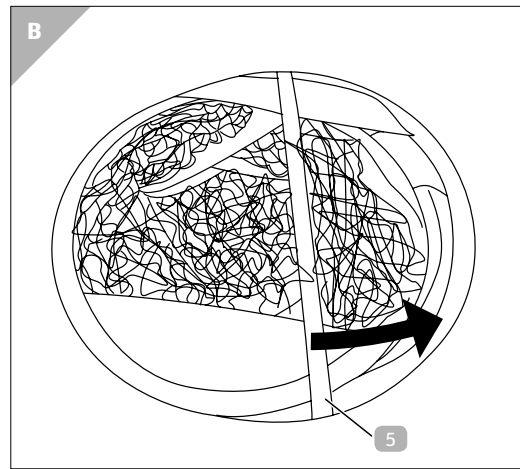
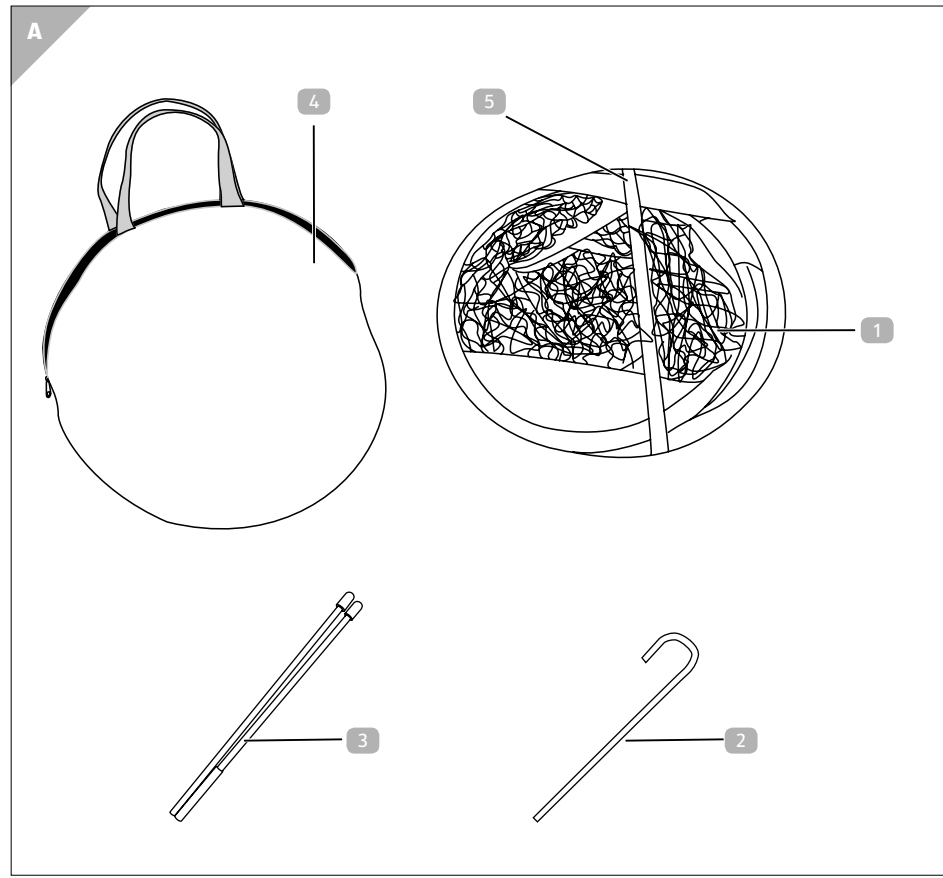
service@801service.net

MODEL / MODELO:
FLX-PUG-04

04/2022

2

YEARS WARRANTY
AÑOS DE GARANTÍA



Package contents/parts

- 1 Soccer goal, ×2
- 2 Ground stakes, ×8
- 3 Plastic pole, ×4
- 4 Carry bag
- 5 Tie strap

General information

Reading and storing the user manual



This user manual accompanies these pop-up soccer goals (hereinafter referred to only as “soccer goal”). It contains important information on set-up and handling.

Read the user manual carefully before using the soccer goal.

This particularly applies to the safety instructions. Failure to heed this user manual may result in severe injury, or damage to the soccer goal.

Store the user manual for future use. If you pass the soccer goal on to other people, be absolutely sure to include this user manual.

Explanation of symbols

The following symbols and signal words are used in this user manual, on the soccer goal or on the packaging.



WARNING!

This signal symbol/word designates a hazard with moderate degree of risk which may lead to death or severe injury if not avoided.

NOTICE

This signal word warns against potential damages to property.

Safety

Proper use

The soccer goal is only designed for playing soccer at home outdoors. It is intended for private use only and is not suitable for commercial purposes.

Only use the soccer goal as described in this user manual. Any other use is deemed improper and may result in damage to property or even personal injury.

The manufacturer or vendor accepts no liability for damage caused by improper or incorrect use.

Safety instructions



WARNING!

Not suitable for children under three years of age. Danger of suffocation due to small parts and packaging materials that can be swallowed!

Children can become trapped in the packaging material or swallow small parts when playing and suffocate or choke.

- Keep the packaging material and small parts away from children.



WARNING!

Not suitable for children under three years of age. The cords and nets pose a risk of strangulation!

When playing, children could catch themselves in the cords or net and be strangled.

- Keep children away from the cords and nets.



WARNING!

Risk of injury!

Tipping over the soccer goal could result in injury.

- Do not allow children to use the goal frame and the net as a climbing frame. There is a risk of injury if the soccer goal tips over or the child falls over. Therefore, children have to be supervised during play.
- Always set up the soccer goal on a flat surface and anchor it firmly to the ground with the provided pegs. The soccer goal must not be used if it is not firmly secured against tipping over.

- Secure the soccer goal against tipping over when not in use.
- Do not use the soccer goal near swimming pools or bodies of water. If the soccer goal falls in water, you could be caught in it and drown.
- Stop using the soccer goal if the plastic or metal parts of the soccer goal exhibit cracks or breaks or are deformed. Therefore, inspect all parts for damage before each use. Only replace damaged parts with corresponding original spare parts.
- Keep children away when setting the soccer goal up and taking it down. The soccer goal may only be set up and taken down by adults.
- The soccer goal is under tension when folded up. Secure the soccer goal with one hand when opening it. There is a risk of injury if the soccer goal suddenly unfolds.

NOTICE

Risk of damage!

An unsuitable location can result in damage to property while playing soccer.

- Keep a minimum distance of 9.8 ft (3 meters) from other objects (such as electrical cables, plant pots, etc.).

Checking the soccer goal and package contents

NOTICE

Risk of damage!

If you are not cautious when opening the packaging with a sharp knife or other pointed object, you may damage the soccer goal.

- Be very careful when opening it.
1. Take the soccer goal out of the packaging.

2. Check to make sure that all parts are included (see **Fig. A**).
3. Check whether the soccer goal or the individual parts exhibit damage. If this is the case, do not use the soccer goal. Contact the manufacturer at the service address specified on the warranty card.

Assembly and set up

WARNING!

Risk of injury!

Tipping over the soccer goal could result in injury.

- Always set up the soccer goal on a flat surface and anchor it firmly to the ground with the provided pegs. The soccer goal must not be used if it is not firmly secured against tipping over.
- Before using pegs, make sure that the ground is suitable (e.g. there must not be any water pipes for garden sprinklers).
- Do not use the pegs on the beach. The pegs could easily come loose if the sand is not firm.

WARNING!

Risk of injury!

Incorrect assembly may result in injury.

- Carefully assemble the soccer goal on a suitable, flat surface.
 - Secure the soccer goal with one hand when opening it. There is a risk of injury if the soccer goal suddenly unfolds.
1. Take the soccer goal **1** out of the carry bag **4**.
 2. Loosen the tie strap **5** and carefully unfold the soccer goal (see **Fig. B**).
 3. Connect the plastic poles **3** to one another.
 4. Undo the zippers and push a plastic pole into each opening (see **Fig. C**).
 5. Close the zippers to prevent the plastic poles from coming loose.
 6. Secure the soccer goal in the ground with the enclosed ground stakes **2**.

- If the ground conditions prevent you from securing the goals with the ground stakes, use sand bags or other appropriate means to prevent the soccer goals from tipping over.

Taking down and folding up the soccer goal

- Pull the stakes **2** out of the ground.
- Undo the zippers and remove the plastic poles **3**.
- Fold the soccer goal **1** up and hold it parallel to your chest.
- Push corner **A** forward and then down towards corner **B** (see **Fig. D, E and F**).
- Twist the corners **A** and **B** together until the loops fold into one another and collapse (see **Fig. G1 and G2**).
- Three loops will form automatically.
- Secure the three rings that have now been created with the tie strap **5** (see **Fig. H**).
- Put the soccer goal, the plastic poles and the stakes in the carry bag **4**.

Cleaning

NOTICE

Risk of damage!

Improper handling of the soccer goal may result in damage.

- Do not use any aggressive cleaners, brushes with metal or nylon bristles or sharp or metallic cleaning utensils such as knives, hard scrapers, etc. They could damage the surfaces.

- Clean the soccer goal **1** with a damp cloth.
- Let all parts dry completely.

Storage

- Make sure that all parts are stored in a dry and weather-proof location. Use the carry bag **4** for this purpose.

Technical data

Model:	FLX-PUG-04
Article number:	813598
Dimensions (W × H × D):	47.2 × 31.5 × 31.5" (120 × 80 × 80 cm)
Material:	100 % polyester

As our products undergo continual development and improvement, technical changes and changes to the product design are possible.

This user manual can also be downloaded as a PDF file from our homepage www.flexxtrade.de.

Disposing

Disposing of the packaging

- Sort the packaging before you dispose of it. Dispose of paperboard and cardboard with the recycled paper service and wrappers with appropriate collection service.

Disposing of the soccer goal



- Should the soccer goal no longer be capable of being used at some point in time, dispose of it in accordance with the regulations in your city or state.
- Please ensure your recycling information applies to the local regulations and EPA recommendations (www.epa.gov).

Índice

Vista general	3
Uso	4
Contenido/piezas	14
Información general	15
Leer y guardar el manual de instrucciones.....	15
Descripción de símbolos	15
Seguridad	15
Uso apropiado	15
Instrucciones de seguridad.....	16
Comprobación de la portería de fútbol y del contenido	17
Montaje e instalación	18
Desmontaje y plegado de la portería de fútbol	19
Limpieza	19
Almacenamiento	20
Datos técnicos	20
Eliminación	20
Eliminación del embalaje	20
Eliminación de la portería de fútbol.....	20

Contenido/piezas

- 1 Portería de fútbol, ×2
- 3 Estacas de suelo, ×8
- 3 Varilla de plástico, ×4
- 4 Bolsa de transporte
- 5 Cinta de fijación

Información general

Leer y guardar el manual de instrucciones



Este manual del usuario pertenece a estas porterías de fútbol desplegadas (en lo sucesivo solo «portería de fútbol»). Contiene información importante relacionada con el montaje y el uso.

Lea detenidamente el manual de instrucciones antes de utilizar la portería de fútbol, en especial el apartado correspondiente a las indicaciones de seguridad. No cumplir con este manual de instrucciones puede provocar lesiones graves o daños en la portería de fútbol.

Conserve el manual de instrucciones para su uso en el futuro. Si entrega la portería de fútbol a un tercero, entréguela siempre junto con este manual de instrucciones.

Descripción de símbolos

En este manual del usuario, en la portería de fútbol o en el embalaje, se utilizan los siguientes símbolos y términos de advertencia.



Este término/símbolo de advertencia hace referencia a un grado de riesgo medio que, si no se evita, puede provocar la muerte o lesiones graves.



Este término de advertencia avisa de posibles daños materiales.

Seguridad

Uso apropiado

La portería de fútbol está concebida exclusivamente para jugar a fútbol en el exterior de una casa. Solo está pensada para uso privado y no para el ámbito comercial.

Utilice la portería de fútbol solo como se indica en este manual de instrucciones. Cualquier otro uso se considera inapropiado y puede provocar daños materiales o incluso personales.

El fabricante o distribuidor no se hacen responsables de daños producidos por uso inapropiado o erróneo.

Instrucciones de seguridad

¡ADVERTENCIA!

No apto para niños menores de 3 años. ¡Peligro de asfixia por ingesta de piezas pequeñas y materiales de embalaje!

Los niños pueden enredarse con el material de embalaje mientras juegan, ingerir piezas pequeñas y asfixiarse.

- Mantenga el material de embalaje y las piezas pequeñas fuera del alcance de los niños.

¡ADVERTENCIA!

No apto para niños menores de 3 años. ¡Peligro de estrangulamiento por las cintas y redes!

Los niños pueden quedar atrapados y estrangularse al jugar en las cintas o en la red.

- Mantenga a los niños alejados de las cintas y redes.

¡ADVERTENCIA!

¡Riesgo de lesiones!

El vuelco de la portería de fútbol puede provocar lesiones.

- No deje que los niños usen el marco de la portería y la red para escalar. Si se cae la portería de fútbol o el niño, pueden provocarse lesiones. Los niños deben estar supervisados mientras juegan.
- Monte la portería de fútbol siempre sobre una superficie plana y ánclela en la superficie con las estacas de suelo suministradas. La portería de fútbol no debe usarse si no está protegida contra su vuelco.
- Asegure la portería de fútbol para que no se vuelque si no la usa.

- No utilice la portería de fútbol cerca de piscinas o cuerpos de agua. Si la portería de fútbol cae al agua, puede quedar atrapado y ahogarse.
- No utilice más la portería de fútbol si sus componentes de plástico o metal tienen grietas o fisuras, o se han deformado. Antes de cada uso, revise todas las piezas por si presentan daños. Los componentes dañados solo deben sustituirse por piezas de repuesto originales y adecuadas.
- Durante el montaje y desmontaje, mantenga a los niños alejados. La portería de fútbol solo puede ser montada y desmontada por adultos.
- La portería de fútbol plegada está sometida a tensión. Sujete la portería de fútbol con una mano al abrirla. El despliegue repentino de la portería de fútbol presenta riesgo de lesiones.

¡AVISO!

¡Riesgo de daños!

Un lugar de uso inadecuado puede causar daños materiales durante los partidos del fútbol.

- Deje una distancia mínima de 9.8 pies (3 metros) con otros objetos (p. ej. cables eléctricos, macetas, etc.).

Comprobación de la portería de fútbol y del contenido

¡AVISO!

¡Riesgo de daños!

Si abre el embalaje con un cuchillo afilado o con otros objetos puntiagudos sin tener cuidado, puede dañar la portería de fútbol.

- Al abrir el embalaje, proceda con sumo cuidado.

1. Saque la portería de fútbol de su embalaje.
2. Compruebe que todas las partes estén incluidas (ver la **fig. A**).
3. Compruebe si la portería de fútbol o las piezas individuales presentan daños. Si está dañada, no utilice la portería de fútbol. Comuníquese con el fabricante a través de la dirección de servicio técnico indicada en la tarjeta de garantía.

Montaje e instalación

¡ADVERTENCIA!

¡Riesgo de lesiones!

El vuelco de la portería de fútbol puede provocar lesiones.

- Monte la portería de fútbol siempre sobre una superficie plana y áncela en la superficie con las estacas de suelo suministradas. La portería de fútbol no debe usarse si no está protegida contra su vuelco.
- Antes de usar las estacas de suelo, asegúrese de que la superficie sea adecuada (p. ej., no puede haber conductos de agua para sistemas de aspersión de césped).
- No emplee las estacas de suelo en la playa. Con la arena suelta, las estacas de suelo se pueden salir fácilmente.

¡ADVERTENCIA!

¡Riesgo de lesiones!

Un montaje indebido puede causar lesiones.

- Monte la portería de fútbol con cuidado, sobre una superficie plana apropiada.
- Sujete la portería de fútbol con una mano al abrirla. El desplegado repentino de la portería de fútbol presenta riesgo de lesiones.

1. Saque la portería de fútbol **1** de la bolsa de transporte **4**.
2. Afloje la cinta de fijación **5** y abra la portería de fútbol con cuidado (ver la **fig. B**).

3. Conecte las varillas de plástico **3** entre sí.
4. Abra las cremalleras y meta cada varilla de plástico por la apertura (ver la **fig. C**).
5. Cierre las cremalleras para que las varillas de plástico no se puedan soltar.
6. Fije la portería de fútbol al suelo utilizando las estacas de suelo suministradas **2**.
7. Si no se puede fijar con estacas de suelo por las características de la superficie, utilice otro utensilio adecuado (p. ej. sacos de arena) para evitar que se vuelque la portería de fútbol.

Desmontaje y plegado de la portería de fútbol

1. Saque las estacas de suelo **2** de la tierra.
2. Abra las cremalleras y retire las varillas de plástico **3**.
3. Pliegue la portería de fútbol **1** y manténgala paralela delante del pecho.
4. Presione la esquina **A** hacia delante y luego hacia abajo hacia la esquina **B** (ver la **fig. D, E y F**).
5. Gire las esquinas **A** y **B** conjuntamente hasta que los lazos se plieguen superpuestos (ver las **fig. G1 y G2**).
6. Se forman automáticamente tres lazos.
7. Sujete los tres aros que se han creado con la cinta de fijación **5** (ver la **fig. H**).
8. Meta la portería de fútbol, las varillas de plástico y las estacas de suelo en la bolsa de transporte **4**.

Limpieza

¡AVISO!


¡Riesgo de daños!

La manipulación inadecuada de la portería de fútbol puede provocar daños.

- No utilice limpiadores agresivos, cepillos con cerdas metálicas o de nylon, ni utensilios de limpieza afilados o metálicos como cuchillos, espátulas duras, etc., pues podrían dañar las superficies.

1. Limpie la portería de fútbol **1** con un paño ligeramente humedecido.
2. Deje que todas las piezas se sequen por completo.

Almacenamiento

- Asegúrese de guardar todos los componentes cuando estén secos y protegidos de la intemperie. Para ello, emplee la bolsa de transporte .

Datos técnicos

Modelo:	FLX-PUG-04
Número de artículo:	813598
Dimensiones (ancho × alto × profundidad):	47.2 × 31.5 × 31.5" (120 × 80 × 80 cm)
Material:	100 % poliéster

Puesto que nuestros productos evolucionan y mejoran constantemente, nos reservamos el derecho de hacer cambios técnicos y de diseño.

Este manual del usuario también se puede descargar como archivo PDF en nuestro sitio web: www.flexxtrade.de.

Eliminación

Eliminación del embalaje

- Elimine el embalaje por tipos de material. El cartón y las láminas deben llevarse a un punto de recolección de papel usado y un punto de recolección de materiales respectivamente.

Eliminación de la portería de fútbol



- Cuando la portería de fútbol no pueda seguir utilizándose, elimínela de acuerdo con las disposiciones correspondientes de su ciudad o estado.
- Asegúrese de que la información sobre reciclaje corresponda a la normativa local y las recomendaciones de la EPA (www.epa.gov).