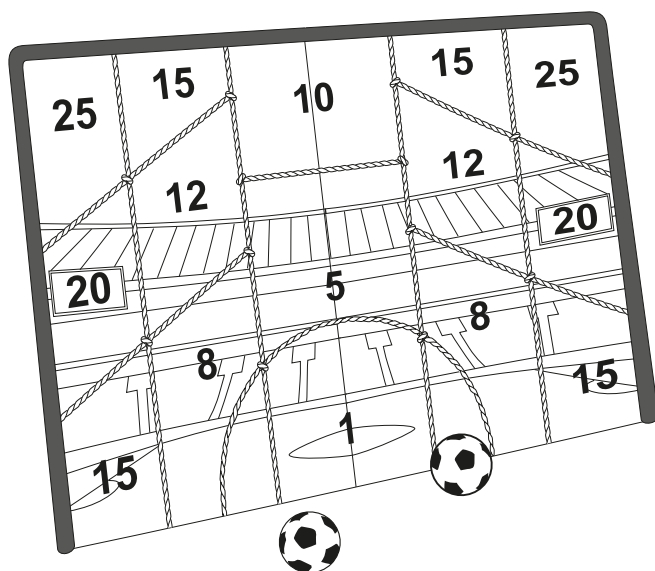




# Soccer Board



**3** Jahre  
HERSTELLER-  
GARANTIE

**KUNDENSERVICE**  
☎ 00800 / 78747874  
(kostenfrei, Mobilfunk abweichend)  
💻 flextrade-de@teknihall.com  
Art.-Nr.: 1018043 48/2022

ORIGINAL GEBRAUCHSANLEITUNG

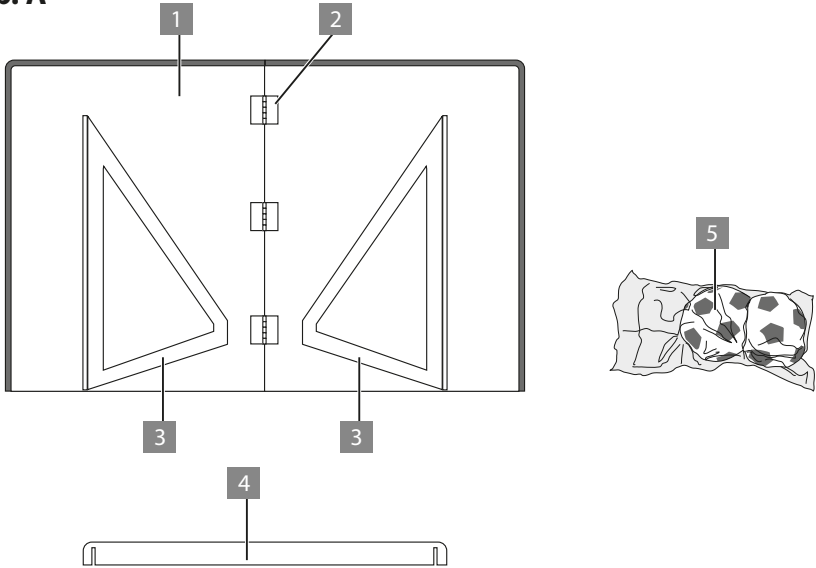
4047247483643  
FLX-SB-AN-01  
PO43030558  
Art.-Nr.: 1018043  
48/2022

# Inhaltsverzeichnis

<b>Übersicht</b> .....	<b>3</b>
<b>Lieferumfang / Teile</b> .....	<b>3</b>
<b>Verwendung</b> .....	<b>4</b>
<b>Allgemeines</b> .....	<b>5</b>
Wichtig, für spätere Bezugnahme aufbewahren!	
Sorgfältig lesen! .....	5
Zeichenerklärung .....	5
<b>Sicherheit</b> .....	<b>6</b>
Bestimmungsgemäßer Gebrauch .....	6
Sicherheitshinweise .....	6
<b>Erstgebrauch</b> .....	<b>10</b>
Soccer Board und Lieferumfang prüfen .....	10
<b>Aufbau</b> .....	<b>10</b>
<b>Abbau</b> .....	<b>10</b>
<b>Reinigung und Wartung</b> .....	<b>11</b>
<b>Aufbewahrung</b> .....	<b>11</b>
<b>Technische Daten</b> .....	<b>12</b>
<b>Entsorgung</b> .....	<b>12</b>
Verpackung entsorgen .....	12
Soccer Board entsorgen .....	12

# Übersicht

Abb. A



## Lieferumfang / Teile

- 1 Soccer Board
- 2 Scharniere
- 3 Aufstellrahmen
- 4 Querverbindung
- 5 Softbälle, 2x (Vakuumverpackung)

- Gebrauchsanleitung

# Verwendung

Abb. B

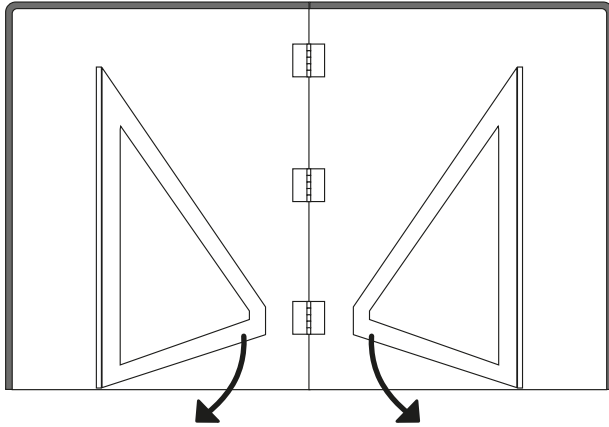
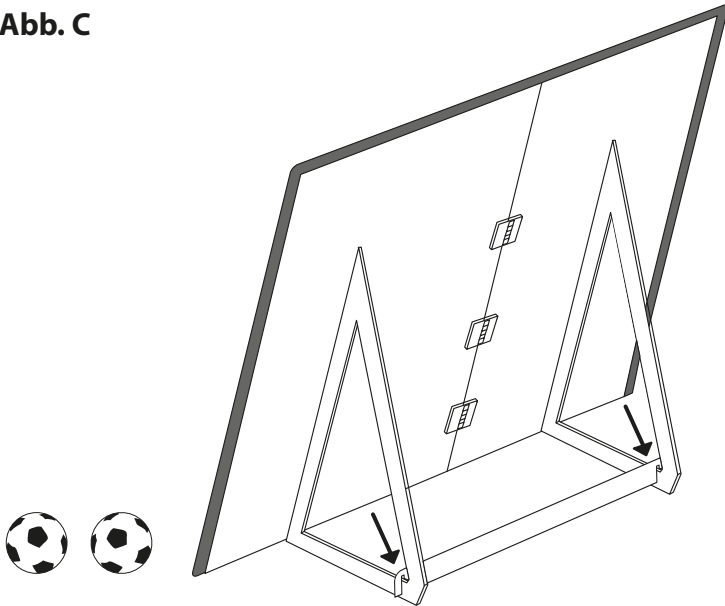


Abb. C



## Allgemeines

### WICHTIG, FÜR SPÄTERE BEZUGNAHME AUFBEWAHREN! SORGFÄLTIG LESEN!



Diese Gebrauchsanleitung gehört zu diesem Soccer Board. Sie enthält wichtige Informationen zum Gebrauch.

Lesen Sie die Gebrauchsanleitung, insbesondere die Sicherheitshinweise, sorgfältig durch, bevor Sie das Soccer Board benutzen. Die Nichtbeachtung dieser Gebrauchsanleitung kann zu Verletzungen und zu Schäden an dem Soccer Board führen.

Die Gebrauchsanleitung basiert auf den in der Europäischen Union gültigen Normen und Regeln. Beachten Sie im Ausland auch landesspezifische Richtlinien und Gesetze.

Bewahren Sie die Gebrauchsanleitung für die weitere Nutzung auf. Wenn Sie das Soccer Board an Dritte weitergeben, geben Sie unbedingt diese Gebrauchsanleitung mit. Diese Gebrauchsanleitung können Sie auch über unsere Homepage [www.flexxtrade.de](http://www.flexxtrade.de) als PDF Dokument herunterladen.

### Zeichenerklärung

Die folgenden Symbole und Signalwörter werden in dieser Gebrauchsanleitung, auf dem Soccer Board oder auf der Verpackung verwendet.



**WARNUNG!**

Dieses Signalsymbol/-wort bezeichnet eine Gefährdung mit einem mittleren Risikograd, die, wenn sie nicht vermieden wird, den Tod oder eine schwere Verletzung zur Folge haben kann.



**VORSICHT!**

Dieses Signalsymbol/-wort bezeichnet eine Gefährdung mit einem niedrigen Risikograd, die, wenn sie nicht vermieden wird, eine geringfügige oder mäßige Verletzung zur Folge haben kann.

**HINWEIS**

Dieses Signalwort warnt vor möglichen Sachschäden.



### **ACHTUNG!**

Dieses Produkt ist nicht für Kinder unter 3 Jahren geeignet.  
Erstickung durch mögliche Kleinteile.



Dieses Symbol weist auf die Aufsichtspflicht über Kinder hin.



Empfohlen für Kinder ab 6 Jahren.



Konformitätserklärung: Mit diesem Symbol gekennzeichnete Produkte erfüllen alle anzuwendenden Gemeinschaftsvorschriften des Europäischen Wirtschaftsraums.

Den kompletten Text der Konformitätserklärung können Sie über unsere Homepage abrufen:

<https://www.flexxtrade.de/bedienungsanleitungen/2022/>

## **Sicherheit**

### **Bestimmungsgemäßer Gebrauch**

**Achtung!** Für Kinder ab 6 Jahren geeignet.

**Achtung!** Für den Gebrauch im Innenbereich bestimmt.

**Achtung!** Nur für den Hausgebrauch.

Das Soccer Board ist ausschließlich für den Privatgebrauch bestimmt und nicht für den gewerblichen Bereich geeignet. Das Soccer Board ist ausschließlich für den Freizeitsport geeignet und nicht für den professionellen Einsatz geeignet.

Das Soccer Board darf nur mit den mitgelieferten Softbällen beschossen werden.

Das Soccer Board darf nur unter Aufsicht von Erwachsenen verwendet werden.

Lassen Sie Kinder das Soccer Board nur wie in dieser Gebrauchsanleitung beschrieben benutzen. Jede andere Verwendung gilt als nicht bestimmungsgemäß und kann zu Sachschäden oder sogar zu Personenschäden führen.

Der Hersteller oder Händler übernimmt keine Haftung für Schäden, die durch nicht bestimmungsgemäßen oder falschen Gebrauch entstanden sind.

### **Sicherheitshinweise**

Lesen Sie sich die folgenden Sicherheitshinweise sorgfältig durch. Erklären Sie Kindern alle sicherheitsrelevanten Punkte, bevor das Soccer Board zum ersten Mal benutzt wird.



## WARNUNG!

### Gefahren für Kinder!



**ACHTUNG!** Nicht geeignet für Kinder unter 6 Jahren wegen Erstickungsgefahr durch mögliche Kleinteile!

- **ACHTUNG!** Lassen Sie Kinder nicht mit der Verpackungsfolie spielen.
- **ACHTUNG!** Lassen Sie Kinder nicht unbeaufsichtigt mit dem Soccer Board spielen.
- **ACHTUNG!** Halten Sie Kinder von den Kleinteilen fern.



## WARNUNG!

### Verletzungsgefahr!

Unsachgemäßer Umgang mit dem Soccer Board kann zu Verletzungen führen.

- Das Umkippen des Soccer Boards kann zu Verletzungen führen.
- Das Soccer Board darf nicht als Klettergerüst verwendet werden.
- Bauen Sie das Soccer Board immer auf einer ebenen Fläche auf. Das Soccer Board darf nicht verwendet werden, wenn es nicht sicher gegen Umkippen geschützt ist.
- Sichern Sie das Soccer Board auch bei Nichtgebrauch gegen Umkippen.
- Das Soccer Board beinhaltet Klappenelemente. Gehen Sie vorsichtig vor, um Quetschungen an Ihren Händen zu vermeiden.
- Halten Sie Kinder beim Aufbau fern.
- Machen Sie Kinder, die das Soccer Board nutzen, vor der ersten Benutzung unbedingt mit den Sicherheitshinweisen vertraut und behalten Sie die Aufsicht. Erlauben Sie die Benutzung nur, wenn die geistige und körperliche Entwicklung der Kinder dies zulässt.

- Beaufsichtigen Sie Ihre Kinder, während diese das Soccer Board benutzen.
- Verwenden Sie das Soccer Board nicht in der Nähe von Treppen oder Absätzen.
- Benutzen Sie das Soccer Board auf einem festen, ebenen und rutschfesten Untergrund.
- Überprüfen Sie vor jeder Benutzung, dass das Soccer Board sicher steht und nicht umfallen kann.
- Stellen Sie sicher, dass Sie nicht versehentlich Möbel und Einrichtungsgegenstände treffen und beschädigen können.
- Überprüfen Sie vor jedem Gebrauch das Soccer Board (z. B. auf Risse und korrekten Aufbau). Die Sicherheit des Soccer Board kann nur erhalten bleiben, wenn es regelmäßig überprüft wird.



**VORSICHT!**

### **Quetschgefahr!**

Bei unachtsamem Umgang können Sie sich an dem Soccer Board die Finger quetschen.

- Achten Sie darauf, dass Kinder nicht unbeaufsichtigt mit dem Soccer Board spielen. Kinder können sich die Hände quetschen oder sich verletzen.
- Achten Sie bei der Montage, der Nutzung und dem Abbau des Soccer Boards auf Ihre Hände und Finger.
- Um Quetschungen zu vermeiden, achten Sie auf eine umsichtige Montage und einen umsichtigen Transport.





## **VORSICHT!**

### **Verletzungsgefahr!**

Unsachgemäßer Umgang mit dem Soccer Board kann zu Verletzungen führen.

- Tragen Sie immer geeignete Kleidung.
- Halten Sie während der Benutzung einen ausreichend großen Abstand zu anderen Personen und/oder Gegenständen ein. Achten Sie bei der Benutzung darauf, dass Sie nicht sich selbst oder andere verletzen.
- Das Soccer Board ist nur für den privaten Gebrauch geeignet.

## **HINWEIS**

### **Beschädigungsgefahr!**

Unsachgemäßer Umgang mit dem Soccer Board kann zu Beschädigungen des Soccer Boards führen. Ein ungeeigneter Standort kann zu Sachschäden beim Soccer Board führen.

- Achten Sie beim Aufstellen des Soccer Boards auf einen geeigneten Standort.
- Stellen Sie sicher, dass beim Schießen auf das Soccer Board mit den Softbällen keine anderen Gegenstände getroffen werden können.
- Verwenden Sie zum Schießen auf das Soccer Board ausschließlich die mitgelieferten Softbälle.

# Erstgebrauch

## Soccer Board und Lieferumfang prüfen

### HINWEIS

#### Beschädigungsgefahr!

Wenn Sie die Verpackung unvorsichtig mit einem scharfen Messer oder anderen spitzen Gegenständen öffnen, können das Soccer Board und die Softbälle schnell beschädigt werden.

– Gehen Sie beim Öffnen sehr vorsichtig vor.

1. Nehmen Sie das Soccer Board **1** aus der Verpackung.
2. Öffnen Sie vorsichtig die Vakuumverpackung der Softbälle **5**.
3. Prüfen Sie, ob die Lieferung vollständig ist (siehe **Abb. A**).
4. Prüfen Sie, ob die Elemente des Soccer Boards Schäden aufweisen. Ist dies der Fall, benutzen Sie das Soccer Board nicht.

#### Aufbau

Klappen Sie das Soccer Board **1** auseinander. Klappen Sie die beiden Aufstellrahmen **3** an der Rückseite des Soccer Boards auseinander (siehe **Abb. B**). Gehen Sie dabei vorsichtig vor, um sich nicht zu quetschen.

Fixieren Sie die Aufstellrahmen **3** mit dem Querverbinder **4** indem Sie die Aussparungen des Querverbinders in die beiden Aufstellrahmen stecken (siehe **Abb. C**).

Kneten Sie die Softbälle **5** leicht, damit sie sich ausdehnen können.

#### Abbau

Nehmen Sie zuerst den Querverbinder **4** heraus, klappen Sie dann die beiden Aufstellrahmen **3** ein. Klappen Sie anschließend das Soccer Board **1** zusammen.

## Reinigung und Wartung

### HINWEIS

#### **Beschädigungsgefahr!**

Unsachgemäßer Umgang mit dem Soccer Board kann zu Beschädigungen des Soccer Boards führen.

- Verwenden Sie keine aggressiven Reinigungsmittel, Bürsten mit Metall- oder Nylonborsten sowie keine scharfen oder metallischen Reinigungsgegenstände wie Messer, harte Spachtel und dergleichen. Diese können die Oberflächen beschädigen.
- Reinigen Sie das Soccer Board bei Bedarf mit einem leicht angefeuchteten Tuch.
- Lassen Sie das Soccer Board danach vollständig trocknen.
- Prüfen Sie das Soccer Board regelmäßig auf Risse, Schäden und Verschleiß.

## Aufbewahrung

### HINWEIS

- Bewahren Sie das Soccer Board stets an einem trockenen Ort auf.

## Technische Daten

Modell:	FLX-SB-AN-01
Artikelnummer:	1018043
Abmessungen Soccer Board:	
aufgeklappt:	ca. 91 cm x 61 cm x 25 cm
zusammengeklappt:	ca. 45 cm x 61 cm x 4 cm
Maße Softball:	Ø 8 cm
Gewicht:	
Soccer Board:	1,87 kg
Softbälle:	27 g / Stück
Material Soccer Board:	PVC Platte (Forex) mit einem Rahmen aus NBR-Schaum mit einer Oberfläche aus Klett, bedruckt
Material Softbälle:	Velboa-Stoff (Stoffball mit PP-Baumwollfüllung)
Herstellungsdatum:	August 2022

## Entsorgung

### Verpackung entsorgen

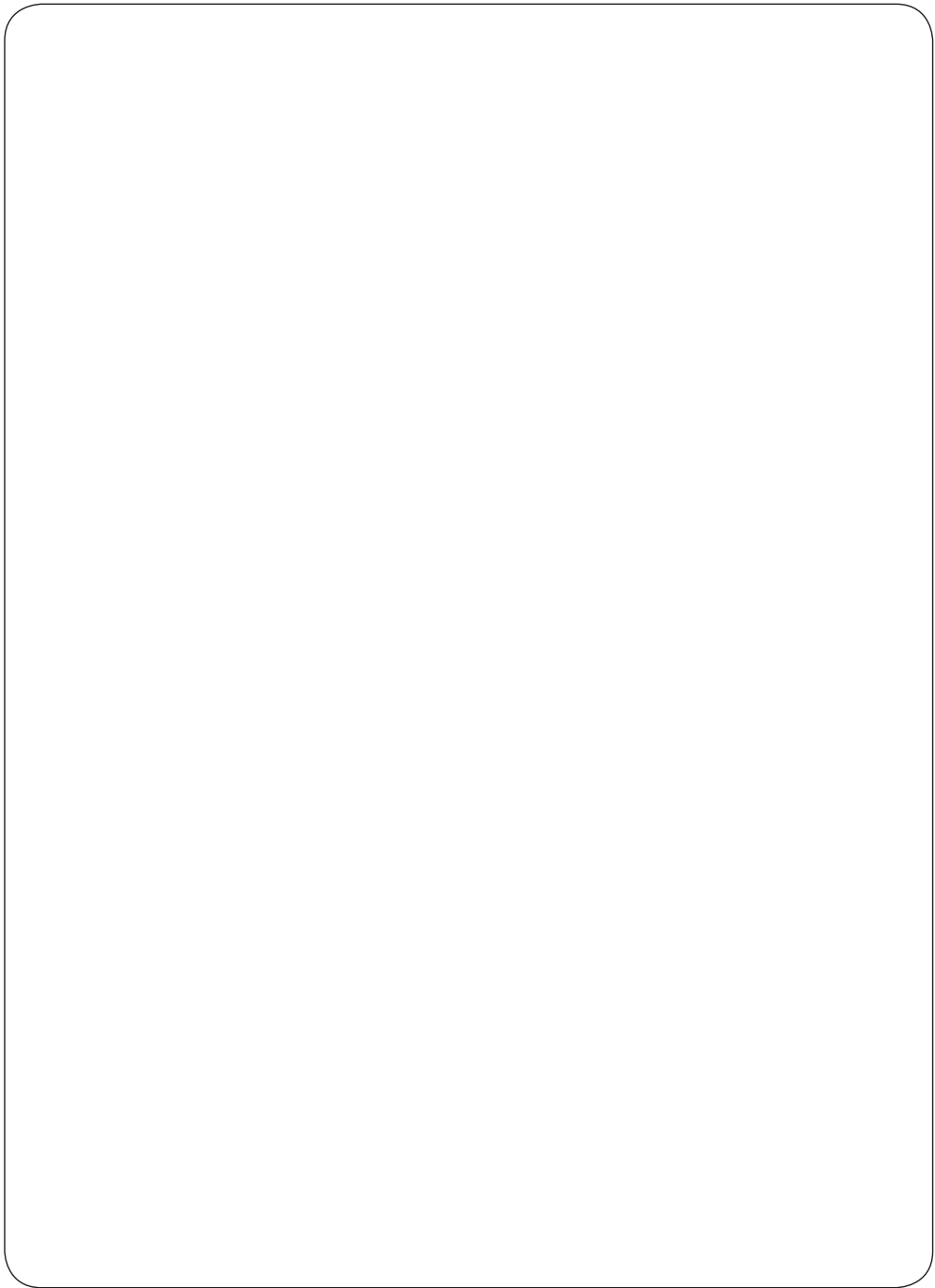


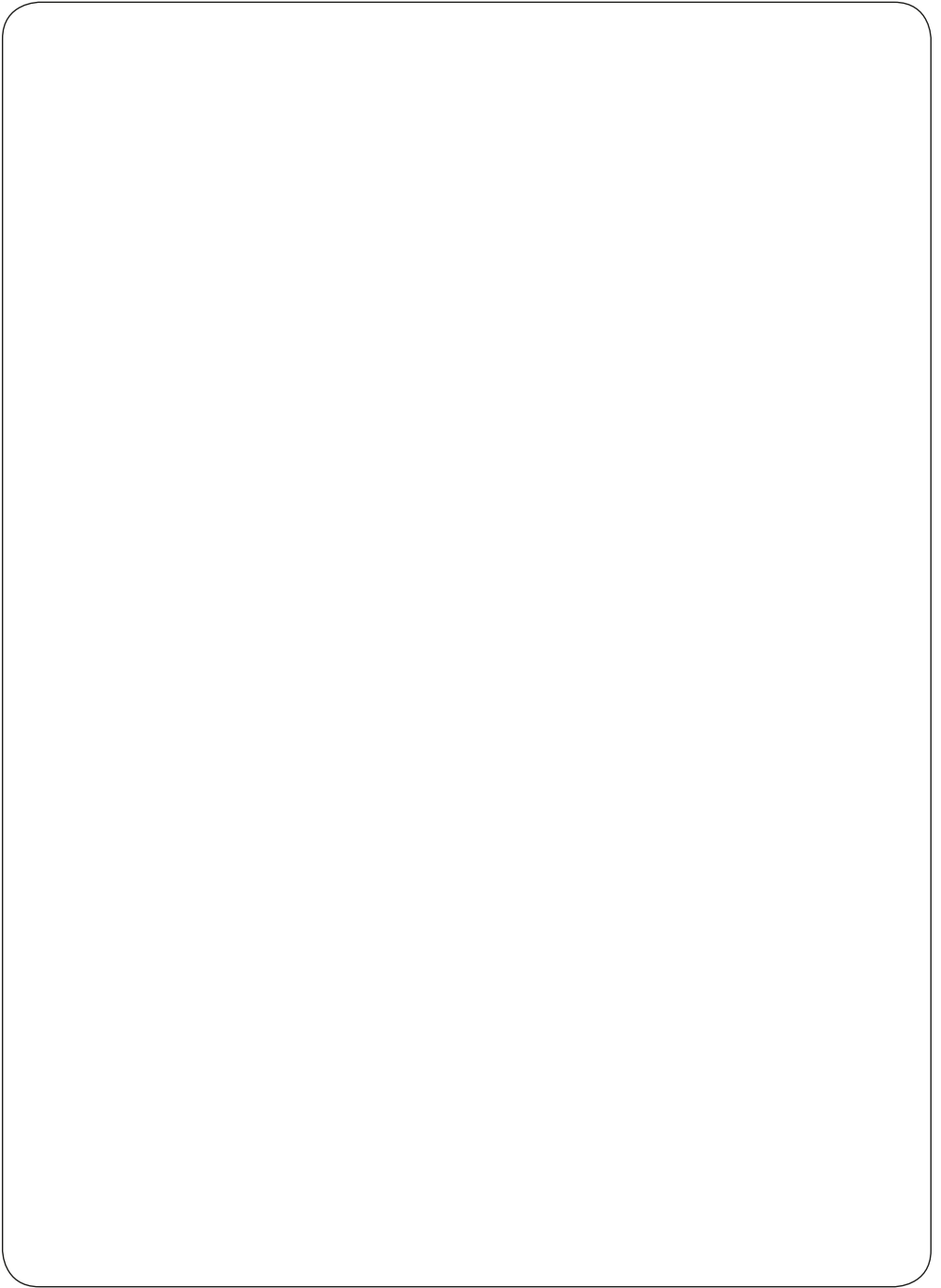
Entsorgen Sie die Verpackung sortenrein. Geben Sie Pappe und Karton zum Altpapier, Folien in die Wertstoffsammlung.

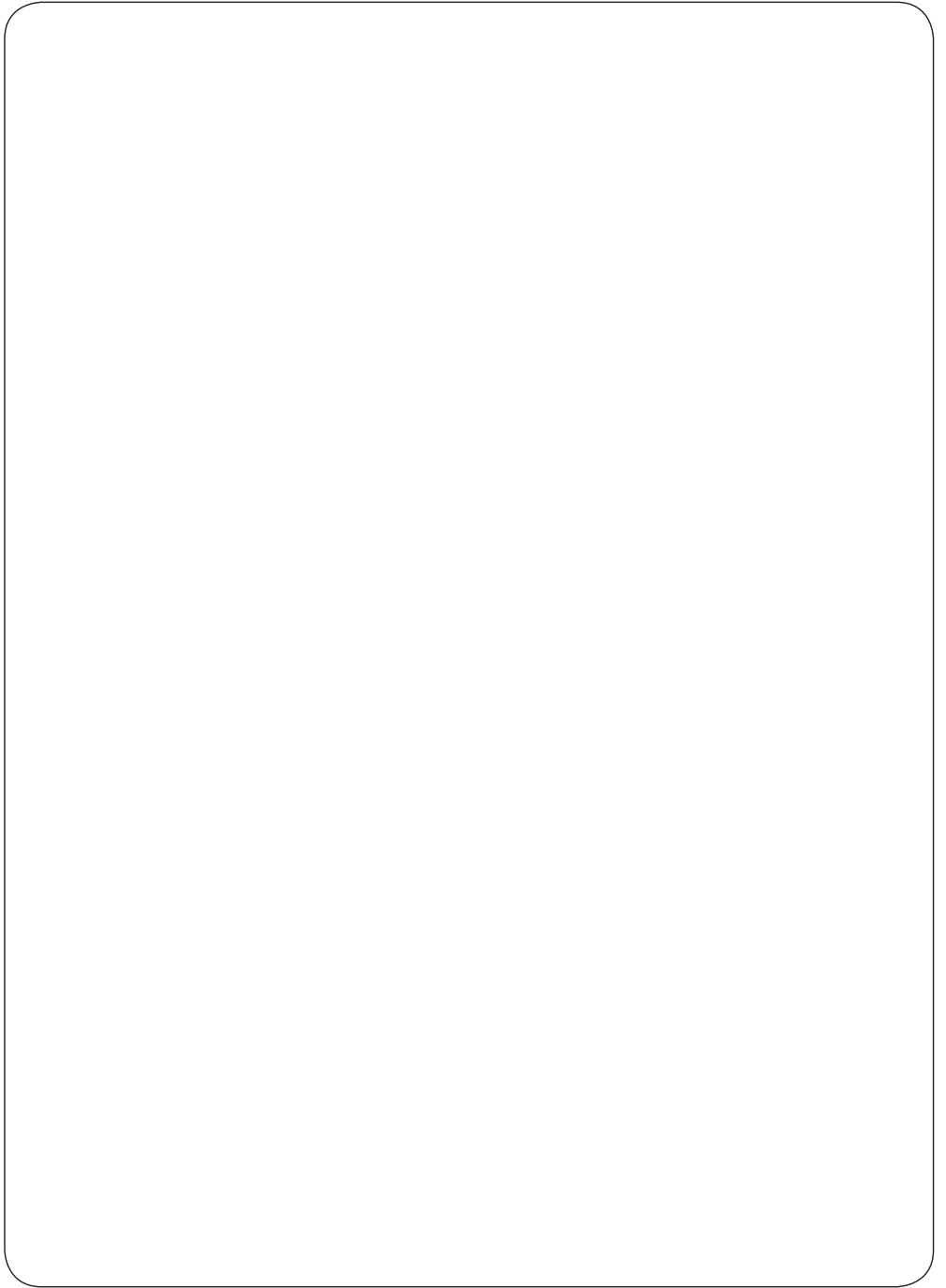
### Soccer Board entsorgen



Entsorgen Sie das Soccer Board entsprechend den in Ihrem Land gültigen Gesetzen und Bestimmungen.







## KUNDENSERVICE



**00800 / 78747874**

(kostenfrei, Mobilfunk abweichend)



**flexxtrade-de@teknihall.com**

Art.-Nr.: 1018043

48/2022

Importiert durch:  
Flexxtrade GmbH & Co. KG  
Hofstr. 64  
40723 Hilden  
Deutschland