

GAMES

Streethockey

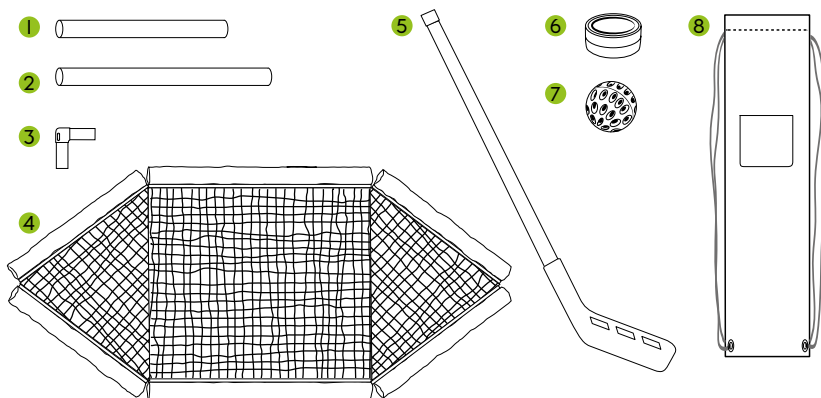
Streethockey er et dynamisk inden- og udendørs boldspil.

Takket være de nemme regler, som er hurtige at lære, er Streethockey sjovt lige fra starten. Spillet kan spilles mange forskellige steder: på standen, på græsset i parken eller haven, på skolen, ved sportshaller/pladser eller i sneen.

Målets mål: 61 x 48 x 48 cm
Stavens mål: 80 cm

- 1 Stang (8x)
 - 2 Stang (4x)
 - 3 Samlestykke (12x)
 - 4 Net (2x)
 - 5 Stav (2x)
 - 6 Puck (1x)
 - 7 Bold (1x)
 - 8 Opbevaringstaske
- Samlevejledning

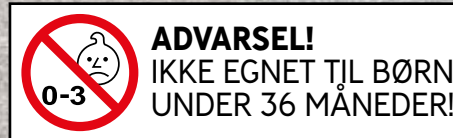
Indhold



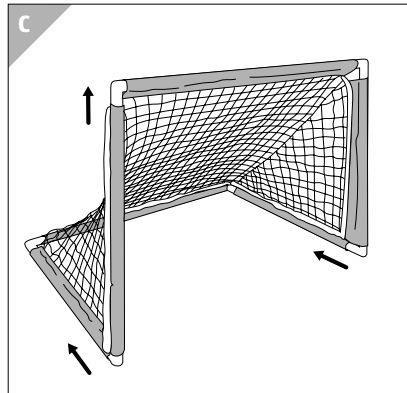
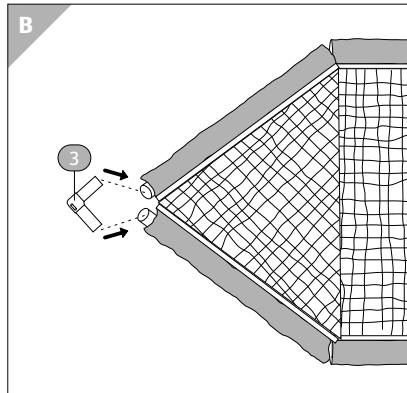
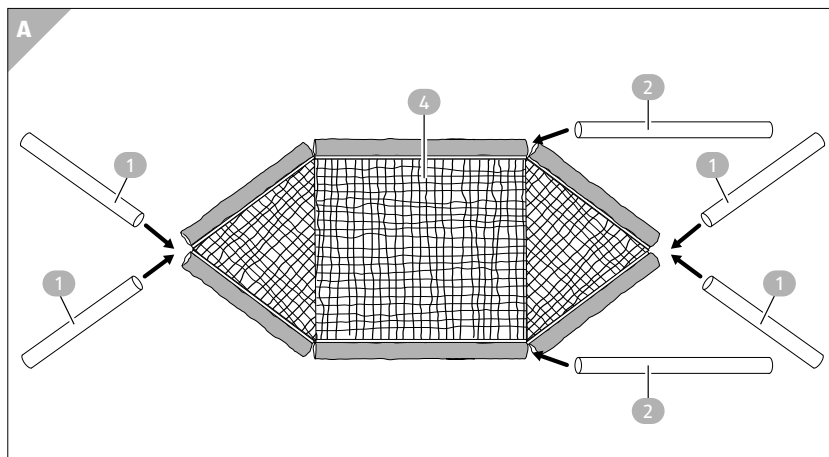
Distribueret af:
Flexxtrade GmbH & Co. KG
Hofstr. 64, 40723 Hilden
Tyskland
FLX-SH-01, PO43030228, Art.-Nr.: 4004490, 04/13/2022

GAMES

Streethockey



Streethockey



Samling

1. Sæt stængerne **2** og **1** ind i nettets løkker **4** (**fig. A**).
2. Saml stængerne med samlestykkerne **3** (**fig. B**).
3. Ret målet ud, så det står sikkert på gulvet (**fig. C**).

VIGTIGT, læs følgende vejledning omhyggeligt og gem denne brugsanvisning, hvis du vil læse den igen senere. Hvis du giver varen videre til andre, skal du også give dem denne brugsanvisning.

TILSIGTET BRUG

- Streethockey sættet er beregnet til privat brug.
- Streethockey sættet må ikke ændres i form eller funktion.

SIKKERHEDSVEJLEDNING

ADVARSEL! Ikke egnet til børn under 3 år. Fare for kvælning ved at sluge små dele eller emballagen!

Børn kan blive fanget, mens de leger med emballagen, eller sluge små dele og kvæles.
– Hold børn væk fra emballage og små dele.

Ikke egnet til børn under 3 år. Fare for kvælning i eller med nettet!

Børn kan blive fanget, mens de leger med nettet og kvæles.
– Hold børn væk fra nettet.

ADVARSEL!

Fare for personskade!

Vær særlig opmærksom på dine fingre, når du åbner og lukker målene. Der er risiko for personskade pga. klemning eller knusning.

ADVARSEL!

- kun til privat brug
- egnet fra 4-99 år
- skal samles af en voksen

FARE FOR BØRN OG ANDRE

Streethockey sættet er ikke beregnet til at blive brugt af personer (inklusive børn) med begrænsede fysiske, sensoriske eller mentale evner eller manglende erfaring og / eller viden, medmindre de er under opsyn af en person, der er ansvarlig for deres sikkerhed eller har modtaget instruktioner fra denne om, hvordan man bruger Streethockey sættet.

SIKKERHED Tjek Streethockey sættets stabilitet løbende.

PLEJEINSTRUKTIONER Streethockey sættet kan rengøres med en ren, fugtig klud. Brug ikke koncentrerede kemiske rengøringsmidler, skuremidler, hårde svampe eller lignende til rengøring. Opbevar Streethockey sættet på et rent, tørt sted, når det ikke er i brug.