

# Juego de hockey callejero

Hockey callejero es un dinámico juego de pelota para interiores y exteriores.

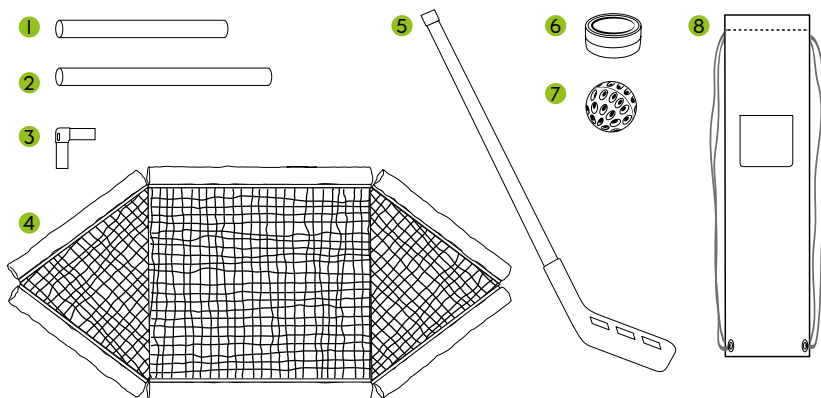
Gracias a sus sencillas reglas, el juego de hockey callejero proporciona una gran diversión desde el principio y se puede jugar prácticamente en cualquier lugar: en la playa, en la hierba del parque o del jardín, en el campus y en canchas deportivas, en gimnasios, e incluso en la nieve.

Dimensiones de la portería: aprox. 61 cm x 48 cm x 48 cm  
Dimensiones de los palos: aprox. 80 cm

- 1 Barras (8x)
- 2 Barras (4x)
- 3 Piezas de conexión (12x)
- 4 Redes (2x)
- 5 Palos (2x)
- 6 Disco (1x)
- 7 Pelota (1x)
- 8 Bolsillo de almacenamiento

Instrucciones de montaje

### Volumen de suministro



Distribuido por:  
Flexxtrade GmbH & Co. KG  
Hofstr. 64, 40723 Hilden,  
Alemania  
FLX-SH-01, PO43030229, Art.-No.: 6004260, 03/26/2022

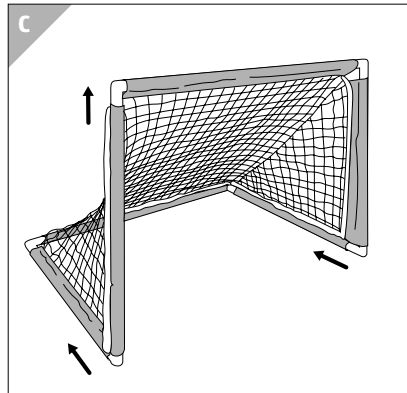
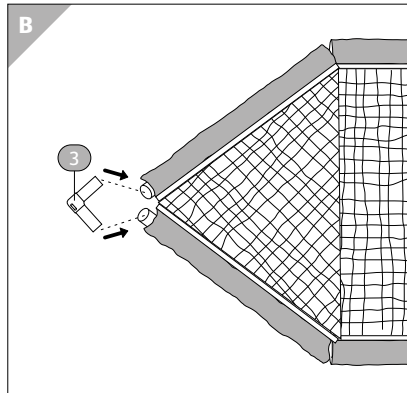
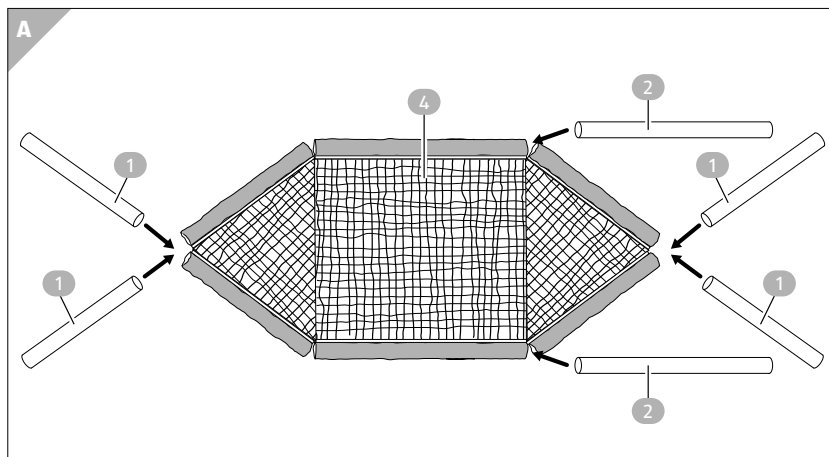
# Juego de hockey callejero



**¡ATENCIÓN!**  
NO APTO PARA NIÑOS  
MENORES DE 3 AÑOS.



## Juego de hockey callejero



### Montaje

1. Introduzca las barras **2** y **1** en las lengüetas de la red **4**; **consulte la figura A.**
2. Conecte las barras con las piezas de conexión **3**; **consulte la figura B.**
3. Oriente la portería para que quede colocada de forma estable sobre el suelo; **consulte la figura C.**

**IMPORTANTE.** Lea atentamente las siguientes indicaciones y guarde estas instrucciones de uso por si tiene que consultarlas en el futuro. En caso de que le entregue el producto a otra persona, entréguele también estas instrucciones de uso.

### USO PREVISTO

- El juego de hockey callejero está concebido para el uso privado.
- No modifique en modo alguno la estructura ni el funcionamiento del juego de hockey callejero.

### ADVERTENCIAS DE SEGURIDAD

**¡ATENCIÓN!** Este aparato no es apto para niños menores de 3 años, pues contiene piezas pequeñas y materiales de embalaje que entrañan riesgo de asfixia.

Los niños pueden quedar atrapados en el material de embalaje mientras juegan o tragarse las piezas pequeñas y atragantarse con ellas.

- Así pues, mantenga el material de embalaje y las piezas pequeñas alejados de los niños.

**¡ATENCIÓN!** Este aparato no es apto para niños menores de 3 años, pues entraña riesgo de estrangulación debido a la red que incorpora.

- Los niños pueden quedar atrapados en la red y, en consecuencia, sufrir estrangulamiento.
- Mantenga la red alejada de los niños.

### ¡ATENCIÓN! Riesgo de lesiones.

- Tenga cuidado con los dedos cuando abra y cierre la portería, pues existe riesgo de lesiones por aplastamiento.

### ¡ATENCIÓN!

- Solo para su uso doméstico.
- De 4 a 99 años
- El montaje debe correr a cargo exclusivamente de un adulto

### PELIGRO PARA LOS NIÑOS Y EL GRUPO DE PERSONAS CERCANO

El juego de hockey callejero no está previsto para ser utilizado por personas (inclusive niños) con algún tipo de discapacidad física, sensorial o mental, ni tampoco por personas sin la experiencia o los conocimientos correspondientes, a menos que se encuentren bajo la vigilancia de una persona responsable de su seguridad o que esta les haya proporcionado instrucciones sobre como utilizar el producto.

**SEGURIDAD.** Revise el juego de hockey callejero de vez en cuando para asegurarse de que mantiene la estabilidad.

**INSTRUCCIONES DE CUIDADO.** El juego de hockey callejero puede limpiarse con un paño limpio y ligeramente humedecido. No utilice productos de limpieza químicos agresivos, agentes abrasivos, estropajos duros ni sustancias similares para limpiar el juego de hockey callejero y guárdelo en un lugar limpio y seco cuando no lo utilice.