

Streethockey-set

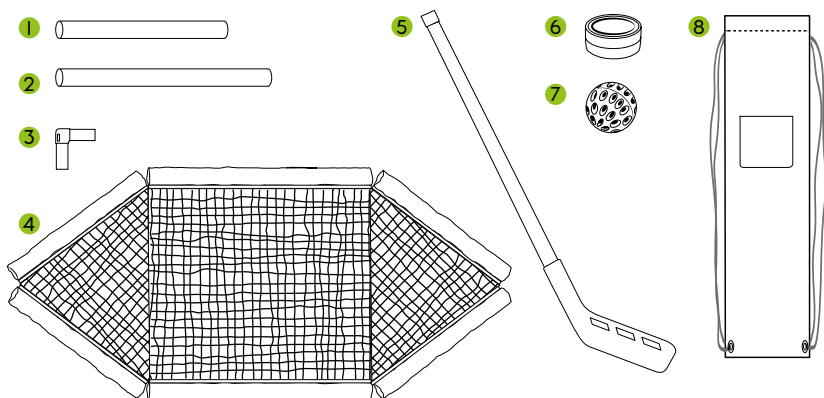
Streethockey is een dynamisch balspel voor binnen en buiten. Door de gemakkelijk te leren spelregels is straathockey vanaf het begin erg leuk en kan vrijwel overal worden gespeeld.

Afmetingen doel: ca. 61 x 48 x 48 cm
Afmetingen racket: ca. 80 cm

- 1 Staaf (8x)
- 2 Staaf (4x)
- 3 Verbindingsstuk (12x)
- 4 Net (2x)
- 5 Hockeysticks (2x)
- 6 Puck (1x)
- 7 Bal (1x)
- 8 Opbergzak

Installatie-instructies

Inhoud



Gedistribueerd door:
Flexxtrade GmbH & Co. KG
Hofstr. 64, 40723 Hilden
Duitsland
FLX-SH-01, PO43030227, Art.-Nr.: 2003I28, 2022

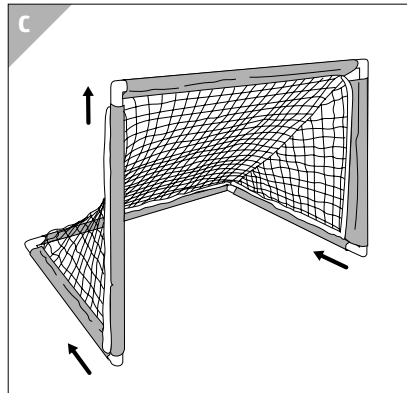
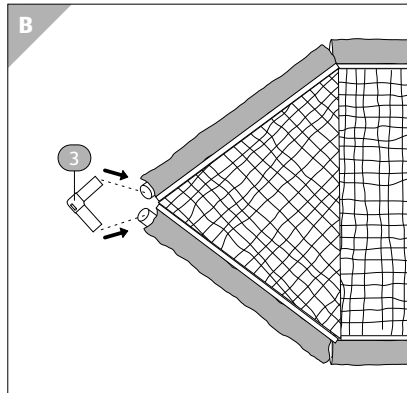
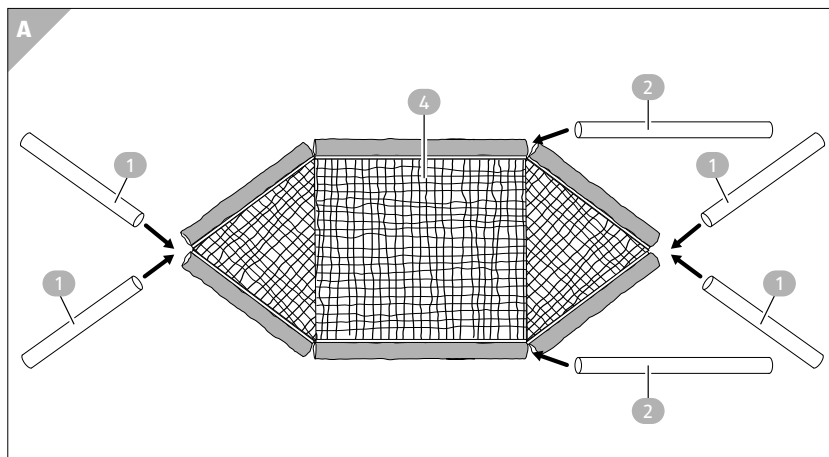
Streethockey-set



WAARSCHUWING!
NIET GESCHIKT
VOOR KINDEREN
ONDER DE 36
MAANDEN!



Streethockey-set



Installatie

1. Steek de staven **2** en **1** door de mazen van het net **4** (**afb. A**).
2. Verbind de staven met de verbindingsstukken **3** (**afb. B**).
3. Lijn het doel zo uit zodat deze stevig op de grond staat (**afb. C**).

BELANGRIJK, lees de volgende instructies zorgvuldig door en bewaar deze gebruiksaanwijzing mocht u later nog iets willen nalezen. Als u het artikel aan iemand anders doorgeeft, geef dan ook deze gebruiksaanwijzing mee.

GEBRUIKSDOEL

- De Streethockey-set is ontworpen voor privé-gebruik.
- De vorm of functie van de Streethockey-set mag op geen enkele wijze worden gewijzigd.

VEILIGHEIDSAANWIJZINGEN

WAARSCHUWING! Niet geschikt voor kinderen onder de 3 jaar. Verstikkingsgevaar door kleine onderdelen en verpakkingsmateriaal dat kan worden ingeslikt!

Kinderen kunnen tijdens het spelen in het verpakkingsmateriaal verstrikt raken of kleine onderdelen doorslikken en erin stikken.

- Houd het verpakkingsmateriaal en kleine onderdelen uit de buurt van kinderen.

Niet geschikt voor kinderen onder de 3 jaar. Wurgingsgevaar door het net!

Kinderen kunnen tijdens het spelen in het verpakkingsmateriaal verstrikt raken of kleine onderdelen doorslikken en erin stikken.

- Houd kinderen uit de buurt van het net.

WAARSCHUWING!

Gevaar voor letsel!

Let vooral op uw vingers bij het openen en sluiten van de poorten. Er bestaat gevaar voor letsel door verbrijzeling.

WAARSCHUWING!

- alleen voor huishoudelijk gebruik
- van 4 jaar tot 99 jaar
- de montage mag alleen door een volwassene worden uitgevoerd

GEVAAR VOOR KINDEREN EN EEN GROTE GROEP MENSEN

De Streethockey-set is niet bedoeld voor gebruik door personen (inclusief kinderen) met beperkte fysieke, zintuiglijke of mentale mogelijkheden of gebrek aan ervaring en/of kennis, tenzij zij onder toezicht staan van een persoon die verantwoordelijk is voor hun veiligheid of instructies van hen hebben ontvangen over het gebruik van de Streethockey-set.

VEILIGHEID Controleer de Streethockey-set van tijd tot tijd op stabiliteit

ONDERHOUDSINSTRUCTIES De Streethockey-set kan met een schone, vochtige doek worden gereinigd. Gebruik geen agressieve chemische reinigingsmiddelen, schuurmiddelen, harde sponzen of dergelijke om te reinigen. Bewaar de Streethockey-set op een schone en droge plaats wanneer niet in gebruik.