

# GEBRAUCHSANLEITUNG

**WASSERRUDERGERÄT**

DE

AT

**NOTICE D'UTILISATION  
RAMEUR À EAU**

FR

**ISTRUZIONI PER L'USO  
VOGATORE**

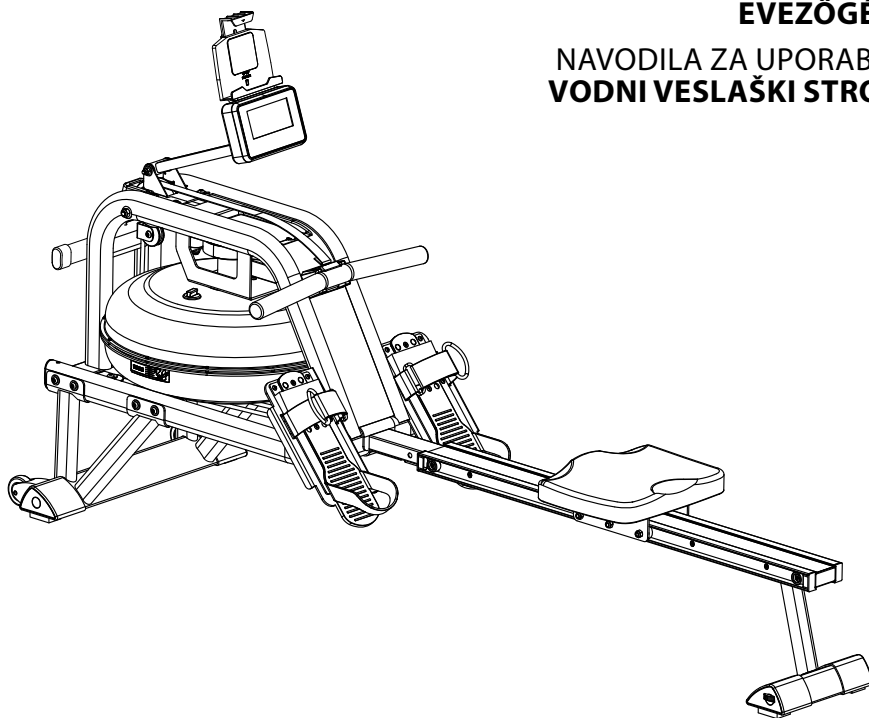
IT

**HASZNÁLATI ÚTMUTATÓ  
EVEZŐGÉP**

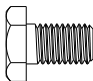

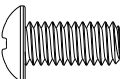
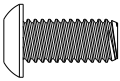

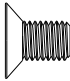

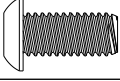
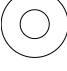
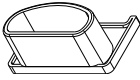

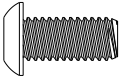


HU

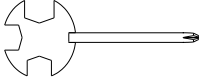
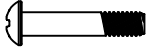
**NAVODILA ZA UPORABO  
VODNI VESLAŠKI STROJ**

SL

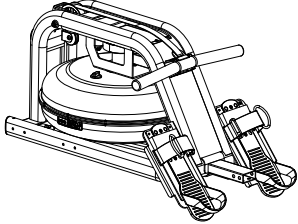
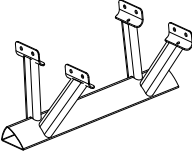
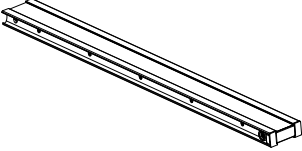
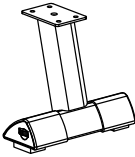

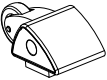

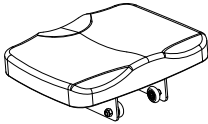
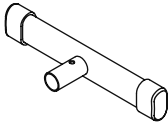
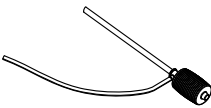
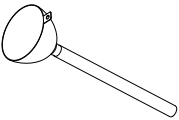
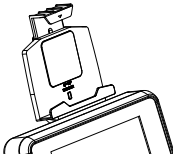


## MONTAGESATZ / PIÈCES DE MONTAGE / KIT DI MONTAGGIO / SZERELŐKÉSZLET / MONTAŽNI KOMPLET

A	# 66		M8x15	x4
	# 71		M8	x4
B	# 68		M4x12	x2
C	# 60		M8x18	x8
	# 71		M8	x8
D	# 58		M8x15	x4
E	# 35			x2
	# 60		M8x18	x2
	# 87		Ø16xØ8.5x1.5	x2
F	# 82			x1
	# 83			x1
G	# 60		M8x18	x4
	# 71		M8	x4
H	# 74			x1

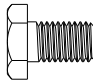

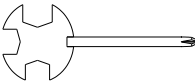
I	# 75			x1
J	# 91		M6*35	x1

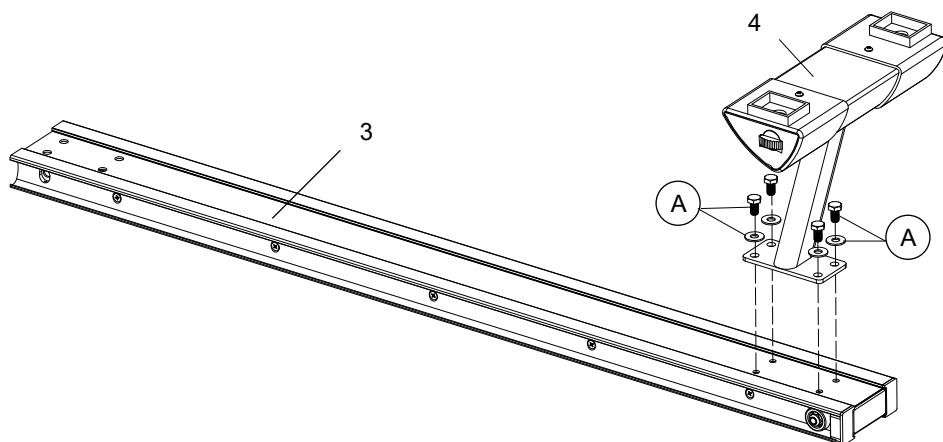
**LIEFERUMFANG / CONTENU DE LA LIVRAISON / VOLUME DI CONSEGNA / A CSOMAGOLÁS TARTALMA / VSEBINA EMBALAŽE**

			
# 1	# 2	# 3	
			
# 4	# 25	# 26	# 46
			
# 36	# 73	# 76	# 77
			
# 89			

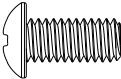
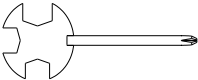
# MONTAGEANLEITUNG / NOTICE DE MONTAGE / ISTRUZIONI DI MONTAGGIO / ÖSSZESZERELÉSI ÚTMUTATÓ / NAVODILA ZA MONTAŽO

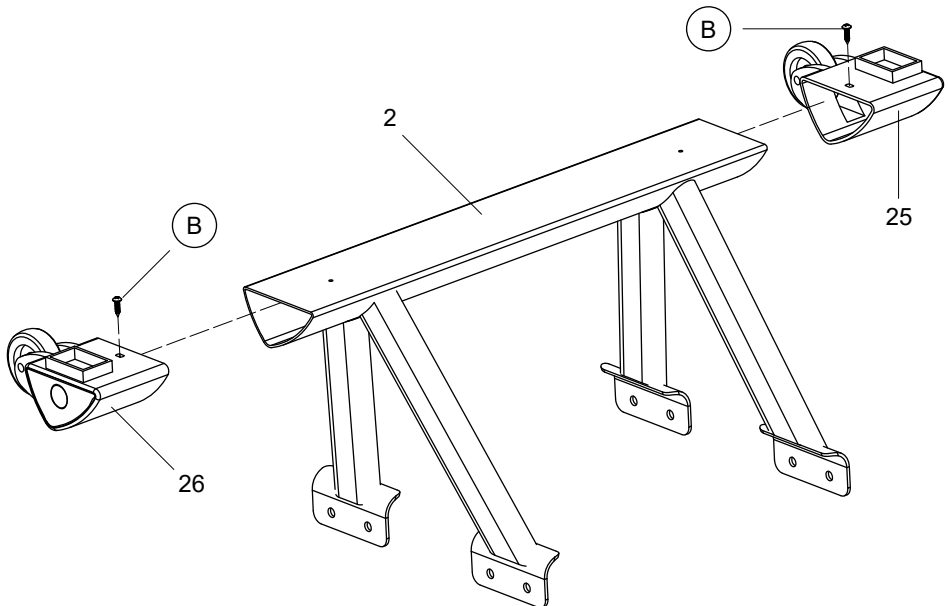
Schritt 1 / 1ère étape / Passaggio 1 / 1. lépés / 1. korak:

A		M8x15	x4
A		M8	x4
I			x1

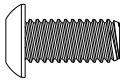




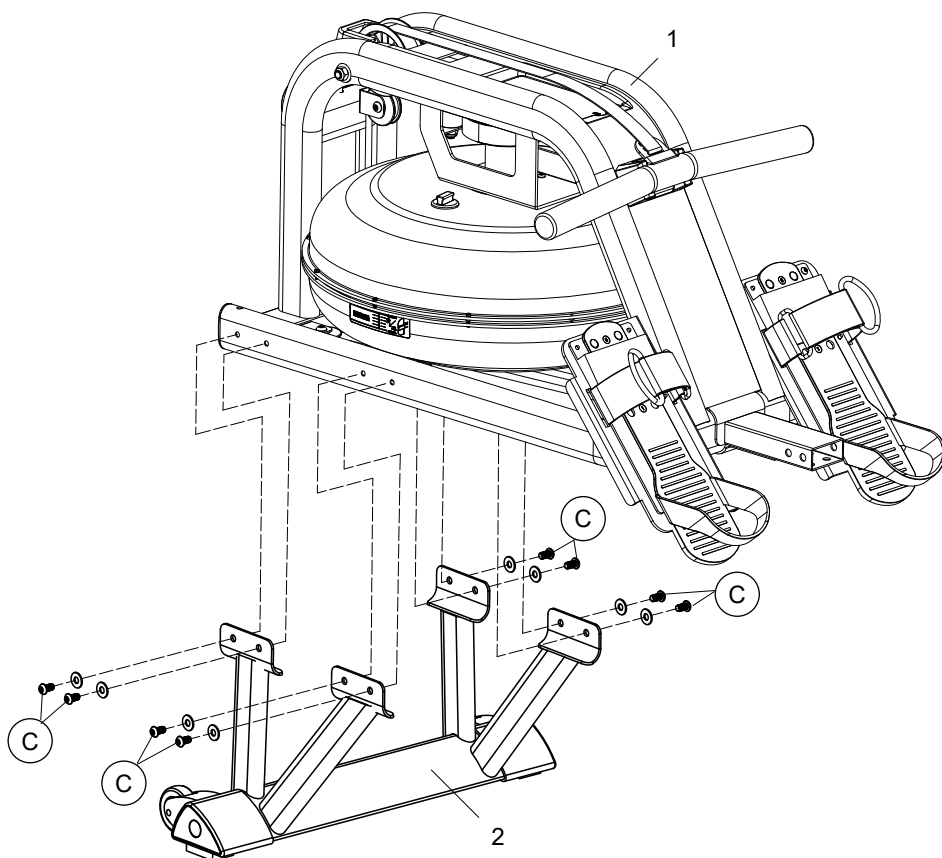
Schritt 2 / 2e étape / Passaggio 2 / 2. lépés / 2. korak:

(B)		M4x12	x2
(I)			x1

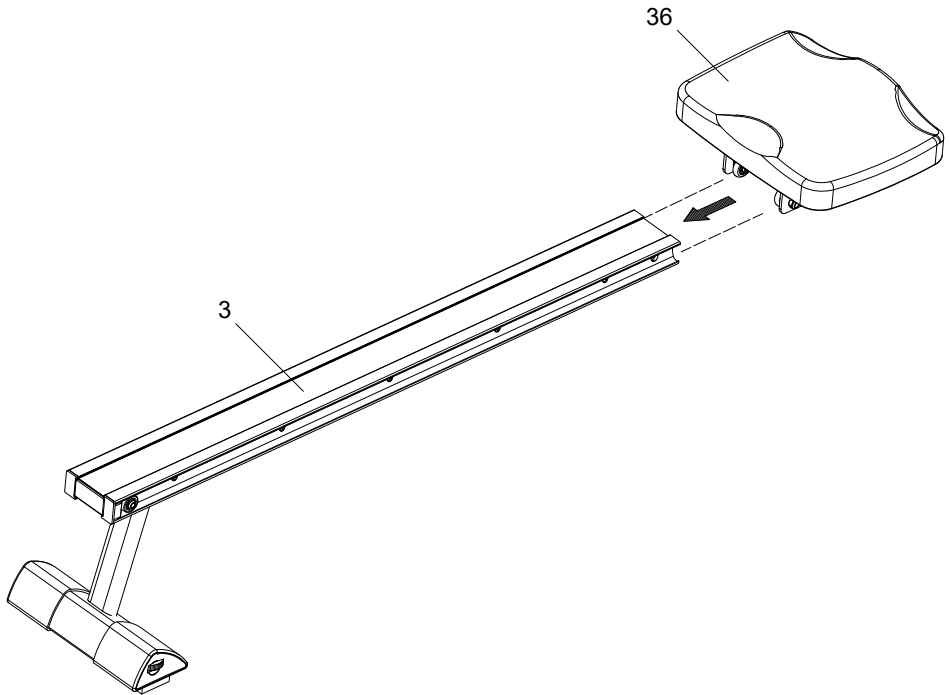


Schritt 3 / 3e étape / Passaggio 3 / 3. lépés / 3. korak:

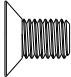

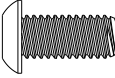
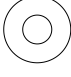


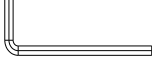
C		M8x18	x8
		M8	x8
H			x1

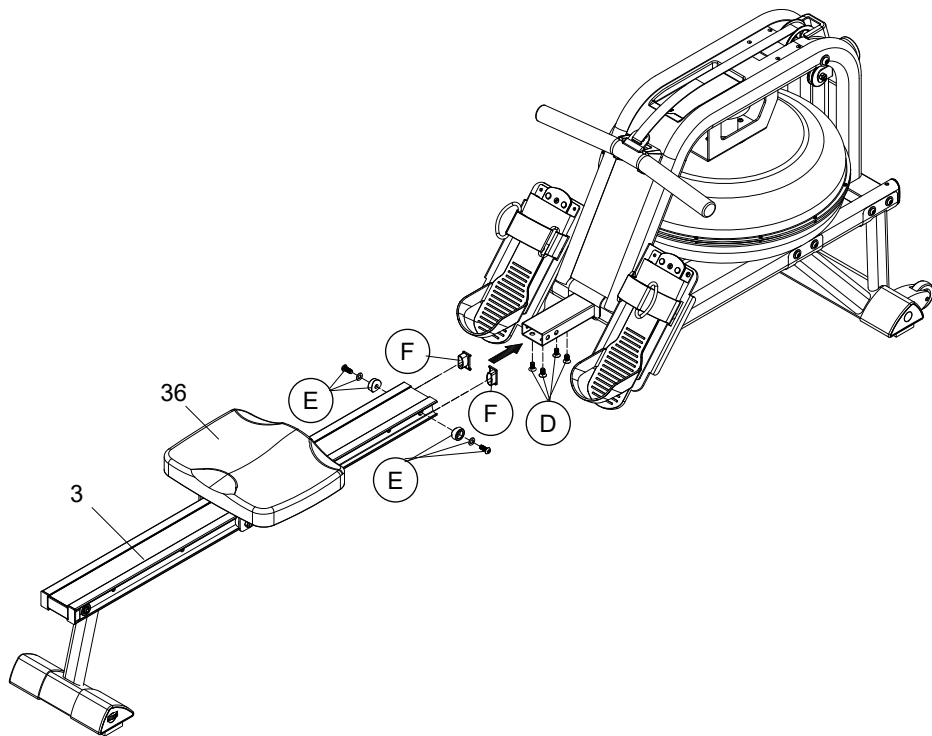


Schritt 4 / 4e étape / Passaggio 4 / 4. lépés / 4. korak:



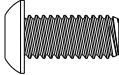
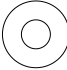

Schritt 5 / 5e étape / Passaggio 5 / 5. lépés / 5. korak:

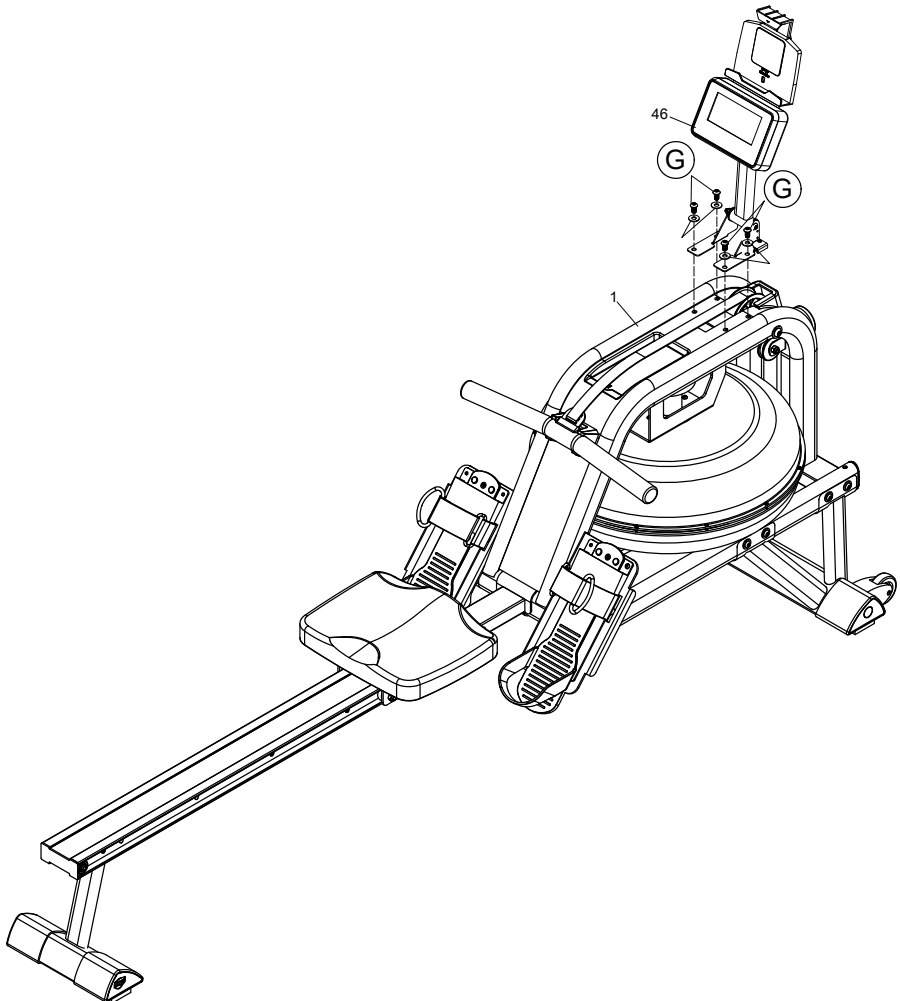
(D)		M8x15	x4
(E)			x2
		M8x18	x2
		Ø16xØ8.5x1.5	x2
(F)			x1
			x1
(H)			x1



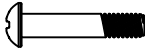
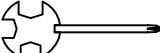


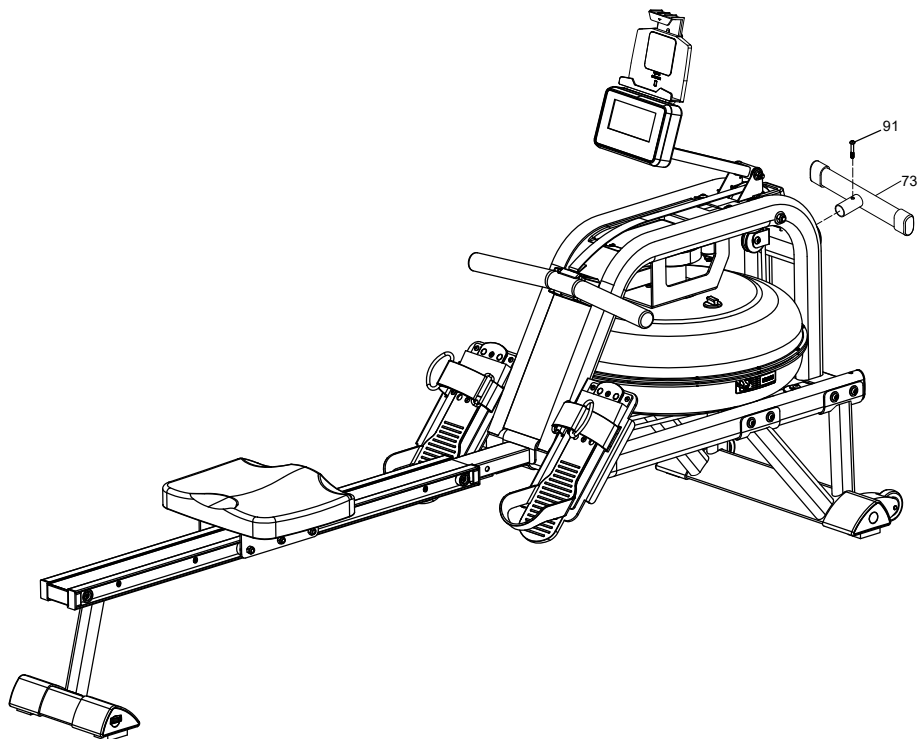
Schritt 6 / 6e étape / Passaggio 6 / 6. lépés / 6. korak:

G		M8x18	x4
		M8	x4
H			x1



**Schritt 7 / 7e étape / Passaggio 7 / 7. lépés / 7. korak:**

J		M6*35	x1
I			x1



Sehr geehrte Kundin,  
Sehr geehrter Kunde,

**Wir gratulieren Ihnen zu Ihrem neuen SportPlus Produkt und sind überzeugt, dass Sie mit diesem Produkt zufrieden sein werden.**

Um eine stets optimale Funktion und Leistungsbereitschaft Ihres Produktes zu gewährleisten, beachten Sie Folgendes:

Bevor Sie das Produkt das erste Mal benutzen, lesen Sie sich die folgende Bedienungsanleitung sorgfältig durch! Das Produkt ist mit Sicherheitsvorrichtungen ausgestattet. Lesen Sie trotzdem aufmerksam die Sicherheitshinweise und benutzen Sie das Produkt nur wie in der Anleitung beschrieben, damit es nicht versehentlich zu Verletzungen oder Schäden kommt. Bewahren Sie diese Anleitung zum späteren Nachlesen auf. Falls Sie das Produkt einmal an eine andere Person weitergeben möchten, legen Sie diese Bedienungsanleitung immer mit dazu.

## INHALTSVERZEICHNIS

1. TECHNISCHE DATEN .....	12
2. SICHERHEITSHINWEISE .....	12
3. VORBEREITEN/ ABSTELLEN/ RANGIEREN .....	15
4. BEDIENUNG DES COMPUTERS .....	19
5. TRAININGSTIPPS .....	23
6. ÜBUNG .....	24
7. WARTUNG & REINIGUNG .....	25
8. ENTSORGUNGSHINWEISE .....	25
9. FEHLERSUCHE .....	26
10. SERVICE UND ERSATZTEILE .....	26
11. GARANTIEBESTIMMUNGEN .....	27
12. ZEICHENERKLÄRUNG .....	28
13. EXPLOSIONSZEICHNUNG .....	29
14. TEILELISTE .....	30

## 1. TECHNISCHE DATEN

### Spezifikationen des Produkts

- Maße (L x B x H): ca. 200 x 56 x 100 cm
- Gesamtgewicht: ca. 39 kg
- Klasse: S.C. (berufliche und/ oder gewerbliche Verwendung, geringe Genauigkeit), DIN EN ISO 20957-1, DIN EN 957-7
- Max. Gewicht des Benutzers: 130 kg
- Max. Körpergröße des Benutzers: 190 cm
- Bremssystem: Widerstand durch Wasserverdrängung, geschwindigkeitsabhängig

### Computerinformationen

- Modell: X-6422
- Batterieanzahl: 2
- Batterietyp: AA, 1,5 V
- Computerfunktionen: Time, Cal, Dist, Strokes, SPM, Recovery, Pulse (Empfänger eingebaut)

## 2. SICHERHEITSHINWEISE

### VERWENDUNGSZWECK

- Das Produkt ist nicht für medizinische oder therapeutische Zwecke geeignet.
- Das höchstzulässige Gewicht auf diesem Produkt beträgt 130 kg.
- Die höchstzulässige Körpergröße auf diesem Produkt beträgt 190 cm.
- Das Rudergerät stärkt bei regelmäßigem Training die obere, untere sowie seitliche Bauchmuskulatur.

### GEFAHR FÜR KINDER UND ANDERE PERSONENGRUPPEN

- Kinder erkennen nicht die Gefahr, die von diesem Produkt ausgehen kann. Halten Sie Kinder daher fern von diesem Produkt. Das Produkt ist kein Spielzeug. Es sollte an einem Ort aufbewahrt werden, der für Kinder und Haustiere unzugänglich ist.
- Wenn Sie das Produkt von einem Kind benutzen lassen, lassen Sie es nicht unbeaufsichtigt. Nehmen Sie die entsprechenden Einstellungen am Produkt selber vor und beaufsichtigen Sie den Übungsablauf.
- Achten Sie darauf, dass das Verpackungsmaterial nicht in Kinderhände gelangt. Es besteht Erstickenungsgefahr!

### VORSICHT – VERLETZUNGSGEFAHR

- Benutzen Sie kein beschädigtes oder defektes Produkt. Wenden Sie sich in diesem Fall an eine Fachwerkstatt oder unser Service Center.
- Prüfen Sie das Produkt vor jeder Benutzung auf einwandfreien Zustand. Defekte Teile müssen sofort ausgetauscht werden, da sonst Funktion und Sicherheit beeinträchtigt werden.

- Sorgen Sie dafür, dass nie mehr als eine Person gleichzeitig das Produkt benutzt.
- Benutzen Sie das Produkt immer auf einem waagerechten, ebenen, rutschfesten und soliden Untergrund. Benutzen Sie es nie in der Nähe von Wasser und halten Sie aus Sicherheitsgründen rund um das Produkt einen ausreichenden Freiraum von mind. 2 Meter ein.
- Achten Sie darauf, dass Ihre Arme und Beine nicht in die Nähe von beweglichen Teilen kommen. Stecken Sie keine Materialien in bestehende Öffnungen des Produktes.

### **VORSICHT – PRODUKTSCHÄDEN**

- Nehmen Sie keine Veränderungen am Produkt vor und verwenden Sie nur Original-Ersatzteile. Lassen Sie Reparaturen nur in einer Fachwerkstatt oder von ähnlich qualifizierten Personen durchführen – durch unsachgemäße Reparaturen können erhebliche Gefahren für den Benutzer entstehen. Benutzen Sie dieses Produkt ausschließlich für die Zwecke, die in der Bedienungsanleitung beschrieben werden.
- Schützen Sie das Produkt vor Wasserspritzern, Feuchtigkeit, hohen Temperaturen und direkter Sonneneinstrahlung.

### **HINWEISE ZUM UMGANG MIT BATTERIEN**

- Entnehmen Sie Batterien, wenn diese verbraucht sind oder Sie das Produkt länger nicht benutzen. So vermeiden Sie Schäden, die durch Auslaufen entstehen können.
- Batterien dürfen nicht geladen oder mit anderen Mitteln reaktiviert, auseinandergenommen, ins Feuer geworfen oder kurzgeschlossen werden. Es besteht **EXPLOSIONSGEFAHR!**
- Verwenden Sie vorzugsweise Alkali-Batterien, da diese von längerer Lebensdauer sind als herkömmliche Zink-Kohle-Batterien.
- Ein Batteriewechsel wird notwendig, sobald die Anzeige schwächer wird oder vollständig verblasst. Tauschen Sie immer alle alten Batterien gegen neue aus und achten Sie beim Einlegen auf die richtige Polarität.
- Batterien können bei Verschlucken lebensgefährlich sein. Wurde eine Batterie verschluckt, kann dies innerhalb von 2 Stunden zu schweren inneren Verätzungen und zum Tode führen. Bewahren Sie deshalb sowohl neue als auch verbrauchte Batterien und den Artikel für Kinder unerreichbar auf. Wenn Sie vermuten, eine Batterie könnte verschluckt oder anderweitig in den Körper gelangt sein, nehmen Sie sofort medizinische Hilfe in Anspruch.
- Sollte eine Batterie ausgelaufen sein, vermeiden Sie Kontakt mit Haut, Augen und Schleimhäuten. Spülen Sie ggf. die betroffenen Stellen mit Wasser und suchen Sie umgehend einen Arzt auf.

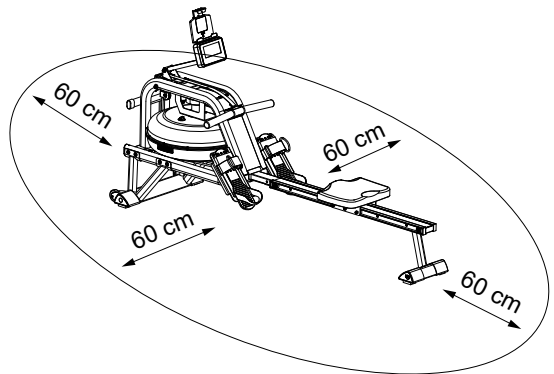
### **HINWEISE ZUR MONTAGE**

- Die Montage des Produkts muss sorgfältig und von einer erwachsenen Person vorgenommen werden. Nehmen Sie im Zweifelsfall die Hilfe einer weiteren, technisch versierten Person in Anspruch.
- Bevor Sie mit dem Zusammenbau des Produkts beginnen, lesen Sie die Aufbauschritte sorgfältig durch und sehen Sie sich die Bauzeichnung an.

- Entfernen Sie sämtliches Verpackungsmaterial und legen dann die einzelnen Teile auf eine freie Fläche. Dieses verschafft Ihnen einen Überblick und erleichtert das Zusammenbauen. Schützen Sie die Aufbaufläche durch eine Unterlage vor Verschmutzen bzw. Verkratzen.
- Überprüfen Sie nun anhand der Teilleiste, ob alle Bauteile vorhanden sind. Entsorgen Sie das Verpackungsmaterial erst, wenn die Montage abgeschlossen ist.
- Beachten Sie, dass bei der Benutzung von Werkzeug und bei handwerklichen Tätigkeiten immer eine mögliche Verletzungsgefahr besteht. Gehen Sie daher sorgfältig und umsichtig bei der Montage des Produkts vor.
- Sorgen Sie für eine gefahrenfreie Arbeitsumgebung, lassen Sie z. B. kein Werkzeug umherliegen.
- Nachdem Sie das Produkt gemäß der Bedienungsanleitung aufgebaut haben, vergewissern Sie sich, dass sämtliche Schrauben, Bolzen und Muttern richtig angebracht und festgezogen sind.
- Legen Sie gegebenenfalls zum Schutz Ihres Fußbodens eine Schutzmatte (nicht im Lieferumfang enthalten) unter das Produkt, da nicht ausgeschlossen werden kann, dass z. B. GummifüÙe Spuren hinterlassen.

## Übungsbereich

Sorgen Sie stets für ausreichend Platz um das Produkt herum, mit einem Minimum von 60 cm auf jeder Seite. Dadurch ist sichergestellt, dass der Benutzer im Notfall schnell und sicher absteigen kann.



**Vorsicht Quetschgefahr!** Bewegliche Teile wie der Sitz könnten Ihren Körper quetschen und schneiden. Berühren Sie nicht die Gleitschiene, wenn Sie das Gerät benutzen!

- Stellen Sie sicher, dass alle Schrauben und Muttern fest angezogen sind, bevor Sie das Gerät verwenden.

### 3. Vorbereiten/ Abstellen/ Rangieren

#### Tank befüllen und entleeren

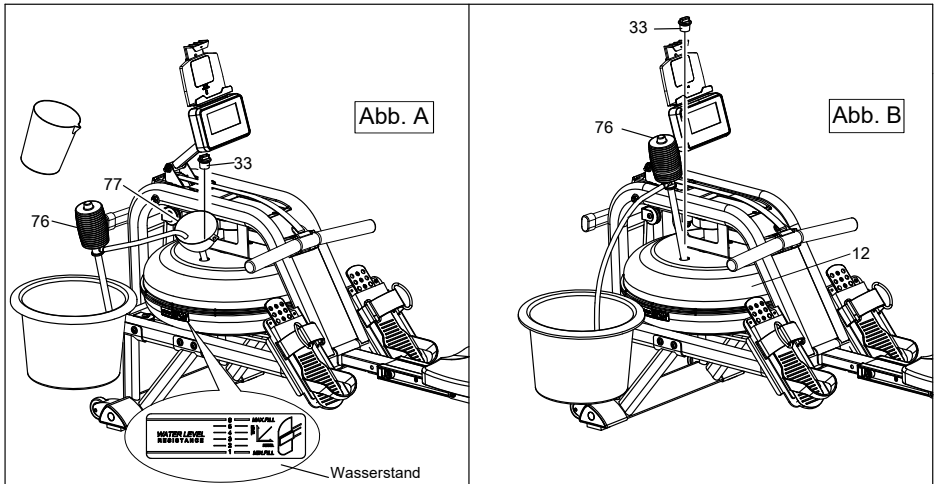
1. Entfernen Sie den Tankdeckel (33) von der oberen Tankabdeckung.
2. Um den Tank mit Wasser zu füllen, setzen Sie den Trichter (Nr. 77) in den Tank ein und verwenden Sie dann eine Tasse oder den Pumpensiphon (Nr. 76) und einen Eimer, um den Tank zu füllen (siehe Abb. A.). Verwenden Sie den Wasserstandsanzeiger an der Seite des Tanks, um den gewünschten Wasserstand im Tank zu messen.
3. Um den Tank zu leeren, siehe Abb. B. Stellen Sie einen Eimer neben den Ruderer und verwenden Sie den Pumpensiphon (76), um das Wasser aus dem Tank in den Eimer zu pumpen.
4. Setzen Sie den Tankdeckel (33) in die obere Tankabdeckung ein. Wischen Sie überschüssiges Wasser vom Rahmen ab.

#### Hinweis:

- Füllen Sie den Tank nur mit Leitungswasser. Nutzen Sie handelsübliche Reinigungstabletten für Wasserrudergeräte um Algenbildung vorzubeugen. Beachten Sie hierbei die Packungsbeilage. Verwenden Sie niemals Pool-Chlor oder Chlorbleiche. Dies wird den Tank beschädigen und die Gewährleistung entfällt.
- Wechseln Sie das Wasser im Tank alle 3–4 Monate oder nach Bedarf und fügen Sie jeweils eine Reinigungstablette hinzu.
- Wasser aus dem Tank ist nicht zum Verzehr geeignet. Entsorgen Sie das Wasser nach dem Auspumpen aus dem Tank.

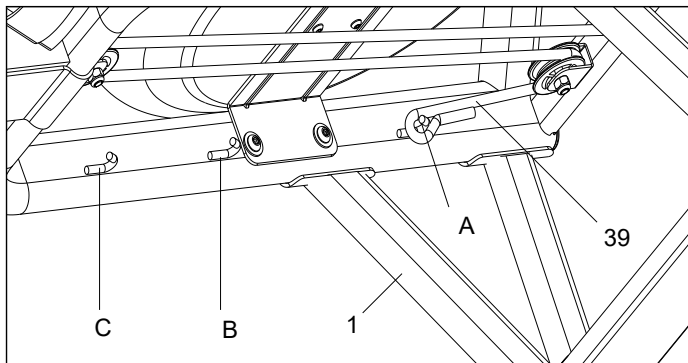
**Wasserstand - Widerstand**

- Der Widerstand hängt vom Wasserstand im Tank ab. Level 1 ist der niedrigste Widerstand. Level 6 ist der höchste Widerstand.
- Der Wasserstandsanzeiger befindet sich an der Seite des Tanks (Siehe Abb. A). Der maximale Füllstand ist 6. Füllen Sie ihn nie über dieses Limit. Wenn der Tank über diese Grenze hinaus gefüllt wird, erlischt die Gewährleistung.



**Unterstützte Rückführung**

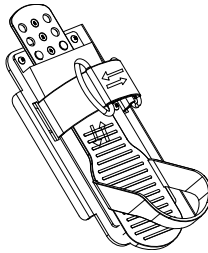
- Es gibt 3 Haken (A, B, C) für das Bungee-Seil (39), das sich an der Innenseite des Rahmens unter dem Wassertank befindet. Wenn Sie das Bungee-Seil an Haken B oder C anhängen, erhöht sich die unterstützte Rückstellung des Mesh-Riemens.
- Haken C ermöglicht die schnellste Rückkehr.
- Seien Sie vorsichtig beim Einstellen des Bungee-Seils.





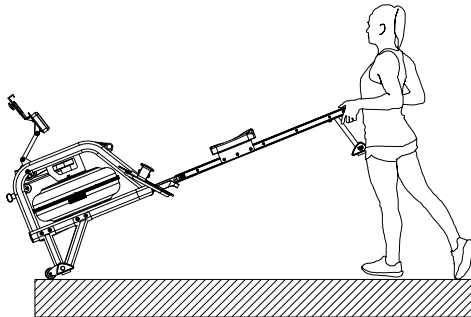
## Pedale einstellen

Stellen Sie die Pedale (23/24) auf Ihre Fußgröße ein, indem Sie den Schlaufenumfang anpassen.



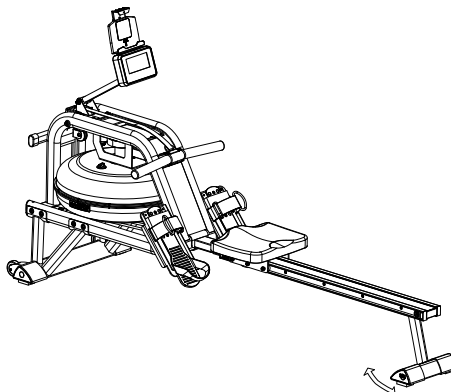
## Rangieren

- Um das Gerät zu bewegen, heben Sie den hinteren Stabilisator an, bis die Transporträder an dem vorderen Stabilisator den Boden berühren. Mit den Rädern auf dem Boden können Sie es an den gewünschten Ort transportieren.

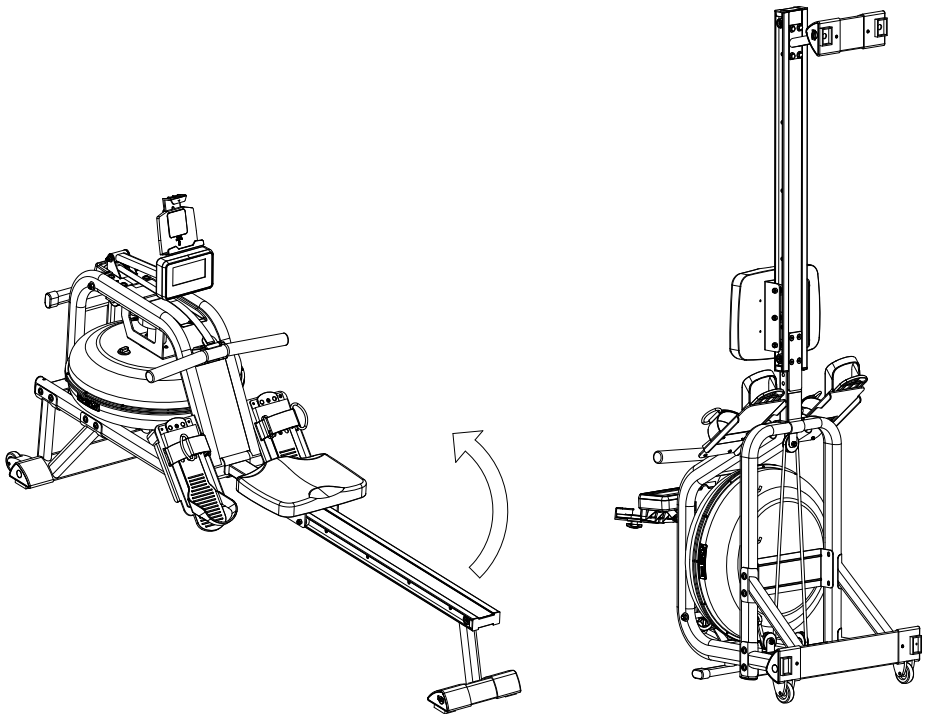


## Nivellieren

- Stellen Sie die Nivellierung über den hinteren Stabilisator des Gerätes ein, falls es während des Betriebs nicht balanciert ist.



## Aufbewahrung



### Aufrichten

- Wenn Sie das Gerät nicht verwenden, können Sie es platzsparend vertikal aufbewahren.
- Wenn Sie das Gerät länger als einen Monat nicht benutzen, leeren Sie den Wassertank vor der Lagerung.

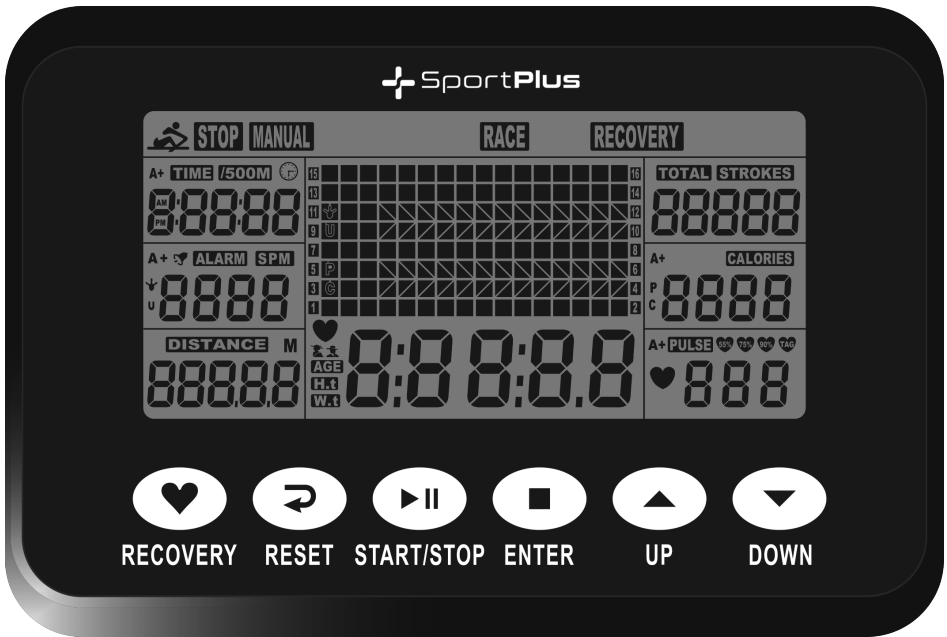
### ACHTUNG!

- Bewegen Sie sich vorsichtig, wenn Sie das Gerät aufrichten, da Ihr Kopf den hinteren Stabilisator berühren könnte.



**Vorsicht Quetschgefahr!** Wenn Sie das Gerät aufrichten, wird der Sitz nach unten gleiten.

## 4. BEDIENUNG DES COMPUTERS



### Tastenfunktionen:

- UP/DOWN** • Drücken Sie die Taste **UP/DOWN**, um die Werte bei der Eingabe zu erhöhen / zu senken.
- ENTER** • Drücken Sie die Taste **ENTER**, um die Eingabe zu bestätigen.
- START/STOP** • Drücken Sie die Taste **START/STOP**, um das gewählte Trainingsprogramm zu starten / zu stoppen.
- RESET** • Drücken Sie die Taste **RESET**, um alle Einstellungen zurückzusetzen.
- RECOVERY** • Drücken Sie die Taste **RECOVERY**, um das **RECOVERY**-Programm zu starten. Es bewertet direkt nach dem Training automatisch Ihr Fitness-Niveau.

## Displayfunktionen:

- TIME** • Drücken Sie die Taste **UP/DOWN**, um die Ziel-Trainingszeit einzustellen (1–99 min).
- TIME/500** • Die durchschnittliche Zeit auf 500 m wird automatisch angezeigt und kontinuierlich aktualisiert.
- SPM** • Ruderschläge pro Minute.
- DISTANCE** • Drücken Sie die Taste **UP/DOWN**, um die Ziel-Distanz in 100 m-Schritten einzugeben (0-99900 m).
- STROKES** • Drücken Sie die Taste **UP/DOWN**, um die Ziel-Ruderschlag-Anzahl einzugeben (0-9990 Schläge).
- TOTAL STROKES** • Ruderschlag-Zähler (0-9999)
- CALORIES** • Kalorienverbrauchsanzeige  
• Drücken Sie die Taste **UP/DOWN**, um den Ziel-Kalorienverbrauch in 10er-Schritten einzustellen (10–9990 cal).
- PULSE** • Pulsanzeige  
• Der Computer hat ein eingebautes Empfangsteil für Herzfrequenzsender, das für fast alle gängigen 5,3 kHz Brustgurte geeignet ist (Brustgurt nicht im Lieferumfang enthalten).  
• Beachten Sie dazu auch die Bedienungsanleitung des Brustgurtes.  
• Drücken Sie im Manual-Modus die Taste **UP/DOWN**, um den Ziel-Puls in 1 BPM-Schritten einzugeben (30-240 BPM).  
• Der Puls wird während des Trainings angezeigt.  
• Wenn der Ziel-Puls erreicht ist, ertönt ein akustisches Signal und die Pulsanzeige blinkt.  
• Das akustische Signal verstummt, sobald Sie in einen anderen Modus wechseln oder den Brustgurt abnehmen.
- CALENDAR** • Im Standby-Modus wird das Datum (Jahr/ Monat/ Tag) im Display angezeigt.
- TEMPERATURE** • Im Standby-Modus wird die Temperatur im Display angezeigt.
- CLOCK** • Im Standby-Modus wird die Uhrzeit im Display angezeigt.

## BEDIENUNG DES COMPUTERS

Installieren Sie 2 AA-Batterien (im Lieferumfang enthalten) polrichtig im Batteriefach des Computers. Der Computer piept 2 Sekunden lang.

Anschließend wechselt der Computer in den Uhrzeit & Kalender-Modus.

### Uhrzeit und Datum einstellen

1. Die Stundenanzeige blinkt.
2. Drücken Sie die Taste **UP**, um die Stunde einzustellen.
3. Drücken Sie zur Bestätigung die Taste **ENTER**.
4. Die Minutenanzeige blinkt.
5. Drücken Sie die Taste **UP**, um die Minute einzustellen.
6. Drücken Sie zur Bestätigung die Taste **ENTER**.
7. Die Datumsanzeige blinkt.
8. Geben Sie im Weiteren durch Drücken der Taste **UP** oder **DOWN** die Werte für Jahreszahl/ Monat/ Tag ein und bestätigen Sie die Eingabe jeweils durch Drücken der Taste **ENTER**.

### Alarmzeit einstellen

1. Die Alarmanzeige blinkt.  
(Um die Einrichtung eines Alarms zu überspringen, drücken Sie die Taste **ENTER**.)
2. Drücken Sie die Taste **UP**, um den Alarm einzustellen. Ein Pfeil-Symbol erscheint neben der Alarmanzeige.
3. Drücken Sie die Taste **ENTER**.
4. Die Alarmzeit blinkt und kann durch Drücken der Tasten **UP** oder **DOWN** eingestellt werden.
5. Drücken Sie zur Bestätigung die Taste **ENTER**.

Anschließend zeigt das Display den **SPORT**-Bildschirm.

### Trainingsmodus wählen

1. Die Trainingsmodi **MANUAL** und **RACE** blinken.
2. Drücken Sie die Taste **UP** oder **DOWN**, um einen Trainingsmodus zu wählen.
3. Drücken Sie zur Bestätigung die Taste **ENTER**.

<b>MANUAL-Modus</b>		
<b>A</b>	<p>Zielwert-Funktion für: Zeit (TIME), Distanz (DISTANCE), Ruderschläge (STROKES), Kalorien (CALORIES), Puls (PULSE)</p>	<p>Der Zeit-Zielwert blinkt.</p> <ul style="list-style-type: none"> <li>• Drücken Sie die Taste <b>ENTER</b>, um zur nächsten Funktion zu wechseln.</li> <li>• Drücken Sie die Taste <b>UP</b>, um den Zielwert einzugeben für: Zeit (<b>TIME</b>), Distanz (<b>DISTANCE</b>), Ruderschläge (<b>STROKES</b>), Kalorien (<b>CALORIES</b>) oder Puls (<b>PULSE</b>).</li> <li>• Drücken Sie die Taste <b>ENTER</b>, um die Eingabe zu bestätigen.</li> <li>• Drücken Sie die Taste <b>START</b>, um zu starten.</li> <li>• Nach Erreichen des Zielwerts oder nach Drücken der Taste <b>STOP</b> wird der Durchschnittswert im Display angezeigt.</li> </ul>
<b>B</b>	Kontinuierliches Messen	<ul style="list-style-type: none"> <li>• Der Computer misst während des Trainings kontinuierlich die Werte für: Zeit (<b>TIME</b>), Distanz (<b>DISTANCE</b>), Ruderschläge (<b>STROKES</b>), Kalorien (<b>CALORIES</b>) und Puls (<b>PULSE</b>).</li> <li>• Drücken Sie <b>START</b>, um zu beginnen.</li> </ul>

<b>RACE-Modus</b>	
<p>Simulation eines Rennens gegen den Computer mit 15 Schwierigkeitsgraden.</p>	<p>L9 blinkt im Display.</p> <ul style="list-style-type: none"> <li>• Die TIME/500m Anzeige zeigt 4:00.</li> <li>• Drücken Sie die Taste <b>UP</b> oder <b>DOWN</b>, um einen Schwierigkeitsgrad zu wählen (L1-L15).</li> <li>• Drücken Sie die Taste <b>ENTER</b>, um die Eingabe zu bestätigen.</li> <li>• Die Renn-Distanz blinkt im Display.</li> <li>• Drücken Sie die Taste <b>UP</b> oder <b>DOWN</b>, um die Distanz zu wählen (500-10000 m).</li> <li>• Drücken Sie die Taste <b>ENTER</b>, um die Eingabe zu bestätigen.</li> <li>• Drücken Sie die Taste <b>START</b>, um zu starten.</li> <li>• Im Display wird die Rennsimulation für "<b>USER</b>" und "<b>PC</b>" angezeigt.</li> <li>• Die Rennanzeige stoppt, wenn entweder Sie oder der Computer die eingegebene Renndistanz bewältigt haben.</li> <li>• Im Display erscheint dann entweder "<b>PC WIN</b>" oder "<b>USER WIN</b>".</li> </ul>
<p>Rennsimulation Schwierigkeitsgrade (Zeit / Countdown)</p>	

L1	L2	L3	L4	L5	L6	L7	L8	L9	L10	L11	L12	L13	L14	L15
8:00	7:30	7:00	6:30	6:00	5:30	5:00	4:30	4:00	3:30	3:00	2:30	2:00	1:30	1:00

## RECOVERY-Modus

1. Der Computer hat ein eingebautes Empfangsteil für Herzfrequenzsender, das für fast alle gängigen 5,3 kHz Brustgurte geeignet ist (Brustgurt nicht im Lieferumfang enthalten).
2. Tragen sie den Brustgurt nach dem Training weiter und drücken Sie die Taste **RECOVERY**.
3. Im Display erscheint ein Countdown 00:60 bis 00:00.
4. Nach Ablauf des Countdowns erscheint im Display eine Status-Anzeige: F1, F2,... bis F6.
5. F1 ist "herausragend", F6 ist "mangelhaft".
6. Drücken Sie erneut die Taste **RECOVERY**, um zur Hauptansicht zurückzukehren.

## Wichtige Hinweise:

1. Der Computer wird automatisch bei Start einer Übung oder durch das Betätigen einer Taste aktiviert.
2. Der Computer schaltet sich nach 4 Minuten automatisch in den Standby-Modus, wenn er kein Signal erhält.
3. Die Alarmfunktion funktioniert nur im Standby-Modus. Der Alarm erklingt nicht während des Trainings. Halten Sie die Taste **RESET** gedrückt, um den Alarm einzurichten.
4. Sollte am Computer keine oder nur teilweise eine Anzeige erscheinen, tauschen Sie die Batterien aus.
5. Der Computer wird mit 2 „AA“-Batterien betrieben.

## 5. TRAININGSTIPPS

### WICHTIGE HINWEISE ZUM TRAINING

- Bevor Sie mit dem Training beginnen, konsultieren Sie Ihren Arzt. Fragen Sie ihn, in welchem Umfang ein Training für Sie angemessen ist. **WARNHINWEIS!** Das System zur Überwachung der Herzfrequenz kann fehlerhaft sein. Falsches oder übermäßiges Training kann zu Gesundheitsschäden führen.
- Vermeiden Sie eine Überbelastung Ihres Körpers. Trainieren Sie nicht, wenn Sie müde oder erschöpft sind. Wenn Sie es nicht gewohnt sind, sich körperlich zu betätigen, beginnen Sie anfangs langsam.
- Beenden Sie die Übungen sofort, wenn Sie Schmerzen oder Beschwerden bemerken.
- Nehmen Sie 30 Minuten vor und nach dem Training keine Nahrung zu sich.
- Achten Sie während des Trainings auf eine gleichmäßige und ruhige Atmung.
- Um Verletzungen zu vermeiden, beginnen Sie das Training mit Aufwärmübungen und hören Sie mit einer Cool-Down-Phase wieder auf. Übungen können aus einschlägiger Literatur entnommen werden.
- Achten Sie darauf, dass Sie während des Trainings genügend trinken. Bedenken Sie, dass die empfohlene Trinkmenge von ca. 2 Liter pro Tag durch körperliche Belastung erhöht wird. Die Flüssigkeit, die Sie zu sich nehmen, sollte Zimmertemperatur haben.

- Benutzen Sie das Produkt nur mit Sportkleidung und geeigneten Schuhen, die über eine rutschfeste Sohle verfügen. Vermeiden Sie weite Kleidung, die sich in den beweglichen Teilen des Produkts verfangen könnten.
- Kontrollieren Sie Ihren Puls regelmäßig. Ermitteln Sie Ihren persönlichen Trainingsfrequenzbereich um einen optimalen Trainingserfolg zu erzielen. Berücksichtigen dabei sowohl Ihr Alter als auch Ihre Kondition. Einen Anhaltspunkt für die Ermittlung des optimalen Trainingspulses gibt folgende Tabelle:

<b>Alter</b>	<b>Herzfrequenzbereich 50-75 % (Schläge pro Minute) - idealer Trainingspuls -</b>	<b>Maximale Herzfrequenz 100 % (220 Schläge – Lebensalter)</b>
20 Jahre	100-150	200
25 Jahre	98-146	195
30 Jahre	95-142	190
35 Jahre	93-138	185
40 Jahre	90-135	180
45 Jahre	88-131	175
50 Jahre	85-127	170
55 Jahre	83-123	165
60 Jahre	80-120	160
65 Jahre	78-116	155
70 Jahre	75-113	150

## 6. Übung

### Position

- Setzen Sie sich auf den Sitz und platzieren Sie Ihre Füße vorsichtig in den Pedalen.
- Nehmen Sie die Zugstange von der Ablage.
- In der Anfangsposition sollten die Arme gestreckt, der Oberkörper leicht nach vorne geneigt und die Beine angewinkelt sein.

### Übungsablauf

- Strecken Sie die Beine, wobei Sie die Neigung des Oberkörpers nicht ändern.
- Wenn Sie die Beine vollständig durchgestreckt haben, beugen Sie den Oberkörper leicht nach hinten.
- Ziehen Sie erst jetzt die Zugstange mit den Armen an die Brust.
- Kehren Sie in umgekehrter Reihenfolge in die Ausgangsposition zurück und wiederholen den Ablauf.



## 7. WARTUNG & REINIGUNG

- Überprüfen Sie nach dem Zusammenbau und vor dem Einsatz des Gerätes, ob alle Bolzen/Muttern korrekt angezogen sind.
- Reinigen Sie das Gerät regelmäßig mit einem leicht angefeuchteten Tuch unter Einsatz eines milden Reinigers. Verwenden Sie keine Lösungsmittel zum Reinigen.
- Dies ist besonders für die Polsterung und die Handgriffe wichtig, da diese Teile während des gesamten Trainings in konstantem Kontakt mit Teilen Ihres Körpers stehen. Zur Schonung der Polster können Sie diese zum Trainieren auch mit einem Handtuch bedecken.
- Alle ein bis zwei Jahre müssen die Achsen der beweglichen Teile gefettet werden. Benutzen Sie dazu ein handelsübliches Schmierfett.
- Die Sicherheit des Produktes kann nur garantiert werden, wenn alle Teile wie z. B. Bänder, Rollen und Verbindungen regelmäßig auf Verschleiß und Schäden untersucht werden. Verschlossene Teile müssen umgehend ersetzt werden.
- Achten Sie hierbei speziell auf besonders verschleißanfällige Teile wie z. B. Zugband und Rollen.

## 8. ENTSORGUNGSHINWEISE

### Hinweise zum Umweltschutz:



**Verpackungsmaterialien sind Rohstoffe und können wieder verwendet werden.**

Trennen Sie die Verpackungen sortenrein und führen Sie diese im Interesse der Umwelt einer ordnungsgemäßen Entsorgung zu. Nähere Informationen erhalten Sie auch bei Ihrer zuständigen Verwaltung.



**Altgeräte gehören nicht in den Hausmüll!**

Entsorgen Sie auch Altgeräte fachgerecht! Sie tragen damit zum Umweltschutz bei.

Über Sammelstellen und Öffnungszeiten informiert Sie Ihre örtliche Verwaltung.



**Batterien gehören nicht in den Hausmüll!**

Batterien müssen vor dem Entsorgen herausgenommen und korrekt entsorgt werden. Als Endverbraucher sind Sie gesetzlich verpflichtet, gebrauchte Batterien zurückzugeben. Sie können Ihre alten Batterien bei den öffentlichen Sammelstellen in Ihrer Gemeinde oder überall dort abgeben, wo Batterien der betreffenden Art verkauft werden.

## 9. FEHLERSUCHE

FEHLER	URSACHE	WAS TUN?
<b>Computer</b>		
Keine Anzeige oder keine Funktion	Keine Stromversorgung	Batterien fehlen – einlegen Batterien leer – neue einlegen Batterien falsch eingelegt – richtig einlegen
	Keine Kabelverbindung	Kabelverbindung überprüfen Wenn dies nicht hilft, Service anrufen
<b>Mechanik</b>		
Fehlende Teile	–	Verpackung überprüfen Service anrufen
Rudergerät quietscht	Der Reibung ausgesetzte Teile sind nicht ausreichend geschmiert	Quietschendes Teil mit dickflüssigem Öl oder Fett schmieren
Kein Anzeige	Inkompatibler Brustgurt	Verwenden Sie einen unkodierten, 5,3 kHz/ Brustgurt
Ungenauere oder unterbrochene Anzeige	Ungenügende Reichweite	Wechseln Sie die Batterie des Brustgurts
	Geringer Körperkontakt des Gurtes	Feuchten Sie die Kontaktflächen des Brustgurtes nach Anweisung des Herstellers an oder verwenden Sie ein Kontaktgel.

## 10. SERVICE UND ERSATZTEILE

Bei technischen Fragen, Informationen zu unseren Produkten und für Ersatzteilbestellungen steht Ihnen unser Service-Team wie folgt zur Verfügung:

- Serviceadresse:** Service Center  
zeitlos design + vertriebs GmbH  
Nachtwaid 6  
79206 Breisach
- Servicehotline:** 00800 - 787 47 900 (kostenfrei)
- Fax:** 0180 - 500 7763 (0,14 € pro Minute aus dem deutschen Festnetz)
- E-Mail:** flexxtrade-support-de@zeitlos-vertrieb.de
- Erreichbarkeit:** Montag bis Freitag von 8.00 bis 20.00 Uhr

**Bitte achten Sie darauf, dass Sie hierzu folgende Informationen zur Hand haben.**

- Bedienungsanleitung
- Modellnummer (diese befindet sich auf dem Deckblatt dieser Anleitung)
- Beschreibung der Zubehörteile
- Zubehörnummer
- Kaufbeleg mit Kaufdatum

### **WICHTIGER HINWEIS**

Bitte senden Sie Ihr Produkt nicht ohne Aufforderung durch unser Service-Team an unsere Anschrift. Die Kosten und die Gefahr des Verlustes für unaufgeforderte Zusendungen gehen zu Lasten des Absenders. Wir behalten uns vor, die Annahme unaufgeforderter Zusendungen zu verweigern oder entsprechende Waren an den Absender unfrei bzw. auf dessen Kosten zurückzusenden.

## **11. GARANTIEBESTIMMUNGEN**

SportPlus versichert, dass das Produkt, auf das sich die Garantie bezieht, aus qualitativ hochwertigen Materialien hergestellt und mit äußerster Sorgfalt überprüft wurde.

Voraussetzung für die Garantie ist die Bedienung und der ordentliche Aufbau gemäß Bedienungsanleitung. Durch unsachgemäße Nutzung und / oder unsachgemäßen Transport kann die Garantie entfallen.

Die Garantiefrist, beginnend mit dem Kaufdatum, beträgt 3 Jahre. Sollte das von Ihnen erworbene Produkt nicht fehlerfrei sein, wenden Sie sich bitte innerhalb der Frist von 36 Monaten ab Kaufdatum an unseren Kundendienst. Von der Garantie ausgenommen sind:

- Schäden durch äußere Gewalteinwirkung.
- Eingriffe, Reparaturen und Veränderungen durch nicht von uns ermächtigte Personen und von Nichtfachleuten.
- Nichtbeachtung der Bedienungsanleitung.
- Wenn obenstehende Garantiebedingungen nicht erfüllt werden.
- Wenn durch falsche Handhabung oder Wartung, Vernachlässigung oder Unfälle Defekte entstanden sind.
- Ebenso ausgeschlossen sind Verschleiß und Verbrauchsmaterialien wie z. B. Lager, und Polster.
- Das Produkt ist nur für den privaten Zweck bestimmt. Für die gewerbliche Nutzung besteht keine Garantie.

## 12. Zeichenerklärung



**WICHTIG:**

BETRIEBSANLEITUNG FÜR SPÄTEREN GEBRAUCH AUFBEWAHREN UND SORGFÄLTIG LESEN.



Konformitätserklärung (Kapitel „Konformitätserklärung“): mit diesem Symbol gekennzeichnete Produkte erfüllen alle anzuwendenden Gemeinschaftsvorschriften des Europäischen Wirtschaftsraumes.



Das GS-Zeichen (Geprüfte Sicherheit) bescheinigt, dass das Produkt sicher ist, wenn es korrekt eingesetzt wird. Das GS-Zeichen bedeutet, dass die Sicherheit des Produkts geprüft worden ist. Produkte, die mit diesem Zeichen versehen sind, entsprechen den Anforderungen des Produktsicherheitsgesetzes (ProdSG).



08/2021

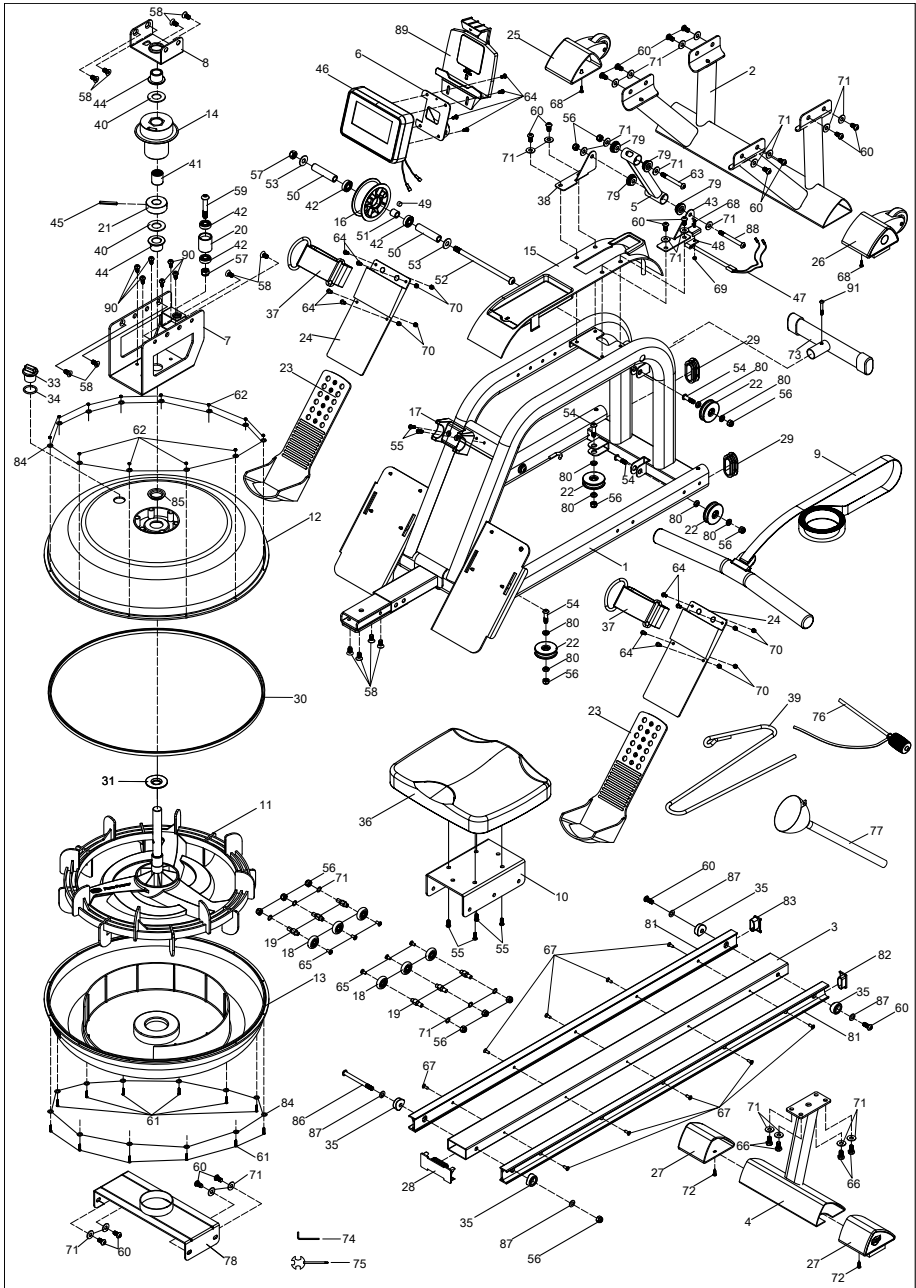
Dieses Symbol zeigt das Herstellungsdatum des Produkts.

### KONFORMITÄTSERKLÄRUNG

Die Konformitätserklärung finden Sie unter folgender Internetadresse:  
<https://www.flexxtrade.de/bedienungsanleitungen/2021/>

# 13. EXPLOSIONSZEICHNUNG

DEUTSCH



## 14. TEILELISTE

Nr.	Beschreibung und Daten	Anzahl
1	Hauptrahmen	1
2	Vorderer Stabilisator	1
3	Schiene	1
4	Hinterer Stabilisator	1
5	Computerhalterung	1
6	Platte	1
7	Tankplatte	1
8	Buchse	1
9	Handgriff	1
10	Sitzhalterung	1
11	Laufрад	1
12	Oberer Tank	1
13	Unterer Tank	1
14	Mesh-Riemenrad	1
15	Abdeckung	1
16	Riemenrad	1
17	Handgriffablage	1
18	Rolle	6
19	Rollenwelle	6
20	Führungsrolle	1
21	Magnet	1
22	Bungee Riemenscheibe	4
23	Pedale, Oberseite	2
24	Pedale, Unterseite	2
25	Linke Endkappe	1
26	Rechte Endkappe	1
27	Einstellbare Endkappe	2
28	Schienenendkappe	1
29	Ovaler Stecker	2
30	Gummidichtungsring	1
31	Laufрадwellendichtung	1
32	Runder Stecker	1
33	Tankdeckel	1
34	O-Formring	1
35	Stopper	4
36	Sitz	1

<b>Nr.</b>	<b>Beschreibung und Daten</b>	<b>Anzahl</b>
37	Pedalriemen	2
38	Sensorhalterung L	1
39	Bungee-Seil	1
40	Unterlegscheibe	2
41	Einweglager	1
42	Kugellager 6000ZZ	4
43	Sensorhalterung R	1
44	Buchse 608ZZ	2
45	Stift $\phi 6.0 \times 40$	1
46	Computer	1
47	Sensorkabel	2
48	Sensorhalter	1
49	Magnet $\phi 10 \times 5$	1
50	Abstandhalter für das Zahnriemenrad $\phi 16 \times \phi 12 \times 69$	2
51	Kurzer Distanzscheibe $\phi 12.7 \times \phi 8.2 \times 13$	1
52	Schraube M10*18.5	1
53	Unterlegscheibe $\phi 25 \times \phi 10.5 \times 2.0$	2
54	Schraube M8*30	4
55	Schraube M6*15	6
56	Nylon-Sicherungsmutter M8	13
57	Nylon-Sicherungsmutter M10	2
58	Flache Schraube M8*15	12
59	Schraube M10*55	1
60	Schraube M8*15	18
61	Schraube M3*20	12
62	Nylon-Sicherungsmutter M3	12
63	Schraube M8*70	1
64	Schraube M5*12	12
65	Schraube M8*8	6
66	Sechskantschraube M8*15	4
67	Flache Kreuzschraube M5*15	10
68	Kreuzschraube M4*12	3
69	Nylon-Sicherungsmutter M4	1
70	Nylon-Sicherungsmutter M5	8
71	Unterlegscheibe $\phi 20 \times \phi 8.5 \times 1.5$	30
72	Schraube ST4.2*16	2
73	Standbein	1
74	Innensechskantschlüssel	1

Nr.	Beschreibung und Daten	Anzahl
75	Schraubenschlüssel	1
76	Pumpensiphon	1
77	Trichter	1
78	Untere Tankplatte	1
79	Kunststoffbuchse $\varnothing 27 \times \varnothing 8.2 \times 10$	4
80	Distanzhülse $\varnothing 15 \times \varnothing 8.2 \times 4.1$	8
81	Aluminum	2
82	Schienenendkappe L	2
83	Schienenendkappe R	2
84	Rostfreie Unterlegscheibe M3	24
85	Dichtring für den oberen Tank	1
86	Schraube M8*90	1
87	Unterlegscheibe $\varnothing 16 \times \varnothing 8.5 \times 1.5$	4
88	Schraube M8*75	1
89	Tablethalterung	1
90	Selbstsichernde Schraube	6
91	Schraube M6*35	1



Chère cliente,  
Cher client,

**Nous vous félicitons pour l'achat de votre nouveau produit SportPlus et sommes convaincus que vous en serez satisfait.**

Pour garantir un bon fonctionnement et une performance optimale de votre produit, nous vous prions de respecter ce qui suit :

Avant d'utiliser le produit pour la première fois, veuillez lire attentivement toutes les instructions de la notice d'utilisation ! Le produit est équipé d'un dispositif de sécurité. Malgré tout, lisez attentivement les consignes de sécurité et utilisez le produit seulement comme décrit dans les instructions, afin d'éviter toute blessure ou dommage par inadvertance. Gardez cette notice d'utilisation pour vous y reporter ultérieurement et le relire. Si vous souhaitez donner ce produit à une autre personne, veuillez toujours transmettre son mode d'emploi avec.

FRANÇAIS

## TABLE DES MATIÈRES

1. DONNÉES TECHNIQUES .....	34
2. CONSIGNES DE SÉCURITÉ .....	34
3. PRÉPARER/POSITIONNER/RANGER.....	37
4. UTILISATION DE L'ORDINATEUR .....	41
5. CONSEILS D'ENTRAÎNEMENT .....	45
6. EXERCICE .....	46
7. ENTRETIEN & NETTOYAGE.....	47
8. CONSIGNES POUR LA MISE AU REBUT/LE RECYCLAGE .....	47
9. DÉPANNAGE .....	48
10. SERVICE ET PIÈCES DE RECHANGE.....	48
11. DISPOSITIONS DE GARANTIE.....	49
12. EXPLICATION DES SYMBOLES .....	50
13. VUE ÉCLATÉE .....	51
14. LISTE DES PIÈCES .....	52

## 1. DONNÉES TECHNIQUES

### Caractéristiques du produit

- Dimension (L x l x H) : env. 200 x 56 x 100 cm
- Poids total : env. 39 kg
- Classe : S.C. (usage professionnel et/ou commercial, faible précision), DIN EN ISO 20957-1, DIN EN 957-7
- Poids maximal de l'utilisateur : 130 kg
- Taille maximale de l'utilisateur : 190 cm
- Système de freinage : Résistance due au déplacement de l'eau, en fonction de la vitesse

### Informations relatives à l'ordinateur

- Modèle : X-6422
- Nombre de piles : 2
- Type de piles : AA, 1,5 V
- Fonctions de l'ordinateur : Time, Cal, Dist, Strokes, SPM, Recovery, Pulse (récepteur intégré)

## 2. CONSIGNES DE SÉCURITÉ

### USAGE PRÉVU

- Le produit ne convient pas à des fins médicales ou thérapeutiques.
- Le poids maximal admissible sur ce produit est de 130 kg.
- La taille maximale admissible sur ce produit est de 190 cm.
- Avec un entraînement régulier, le rameur renforce la musculature en haut et en bas du ventre ainsi que latéralement.

### DANGER POUR LES ENFANTS ET D'AUTRES PERSONNES

- Les enfants ne reconnaissent pas le danger qui peut émaner de ce produit. Maintenez ce produit hors de la portée des enfants. Ce produit n'est pas un jouet. Le produit doit être conservé dans un endroit inaccessible pour les enfants et les animaux domestiques.
- Si vous souhaitez qu'un enfant utilise le produit, ne le laissez pas sans surveillance. Effectuez vous-même les réglages correspondants sur le produit et surveillez la séance d'entraînement.
- Veillez à tenir hors de portée des enfants tous les matériaux d'emballage. Il existe un risque d'asphyxie !

### ATTENTION – RISQUE DE BLESSURES

- N'utilisez jamais le produit lorsqu'il est endommagé ou défectueux. Dans ce cas, adressez-vous à un service technique ou à notre central de services.
- Avant chaque utilisation, contrôlez le produit afin de vérifier son parfait état. Les pièces défectueuses doivent être remplacées immédiatement, car le fonctionnement et la sécurité peuvent être altérés.

- Veillez à ce qu'une seule personne à la fois utilise le produit.
- Utilisez toujours le produit sur un sol plane, antidérapant, horizontal et solide. Ne l'utilisez jamais à proximité de l'eau et pour des raisons de sécurité, assurez autour du produit un espace libre suffisant d'au moins 2 mètre.
- Veillez à ce que vos bras et vos jambes ne soient pas à proximité des parties mobiles. N'insérez pas de matériaux dans les ouvertures existantes du produit.

### **ATTENTION – DOMMAGES AU PRODUIT**

- N'effectuez aucune modification sur le produit et utilisez uniquement les pièces de rechange d'origine. Laissez un service technique ou toute autre personne semblablement qualifié effectuer des réparations ! Toute réparation illicite peut engendrer des dangers considérables pour l'utilisateur. Utilisez ce produit exclusivement aux fins décrites dans le mode d'emploi.
- Maintenez le produit à l'abri des projections d'eau, de l'humidité, des températures élevées et de la lumière directe du soleil.

### **INDICATIONS RELATIVES À LA MANIPULATION DES PILES**

- Retirez les piles lorsqu'elles sont usées ou si vous n'utilisez plus le produit. Ainsi, vous éviterez des dommages pouvant résulter de fuites.
- Les piles ne doivent pas être rechargées ou réactivées par un quelconque moyen, démantelées, jetées dans un feu ou court-circuitées. Il existe un RISQUE D'EXPLOSION !
- Utilisez en priorité des piles alcalines, car celles-ci ont une durée de vie plus longue que les piles en charbon et zinc courantes.
- Un changement de piles devient nécessaire dès que l'affichage est faible ou complètement estompé. Remplacez toujours toutes les piles usagées par des piles neuves, et faites attention à la bonne polarité lors de l'insertion.
- L'ingestion de piles peut être mortelle. Si une pile est avalée, elle peut provoquer dans un laps de temps de 2 heures des brûlures internes graves et entraîner la mort. Par conséquent, conservez les piles neuves ou usagées ainsi que l'article hors de la portée des enfants. Si vous supposez qu'une pile a été avalée ou a pénétré autrement dans une partie du corps, veuillez faire immédiatement appel à une assistance médicale.
- Si une pile fuit, évitez tout contact avec la peau, les yeux et les muqueuses. Rincez au besoin les parties concernées à l'eau et consultez immédiatement un médecin.

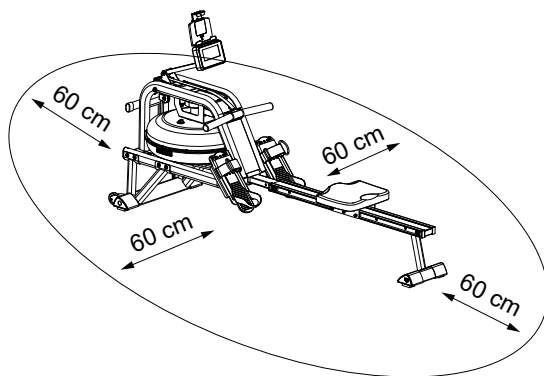
### **INSTRUCTIONS POUR LE MONTAGE**

- Le montage du produit doit être effectué avec précaution et réalisé par une personne adulte. En cas de doute, demandez l'aide d'une autre personne techniquement expérimentée.
- Avant de commencer le montage du produit, veuillez lire attentivement les étapes de montage et regardez les illustrations les représentant.

- Retirez tous les matériaux d'emballage et placez ensuite toutes les pièces sur une surface libre. Cela vous offre un bon aperçu et facilite le montage. Protégez la surface de montage à l'aide d'un revêtement afin de ne pas la salir et/ou la rayer.
- Vérifiez maintenant à l'aide de la liste des pièces si tous les éléments sont disponibles. Mettez au rebut/recyclez les matériaux d'emballage seulement une fois le montage terminé.
- Veuillez considérer qu'il existe toujours un risque de blessures lors de l'utilisation d'outils et lors d'activités de bricolage. C'est pourquoi vous devez agir avec prudence et précautions lors du montage du produit.
- Veillez à avoir un environnement de travail dépourvu de dangers et ne laissez pas traîner d'objets comme un outil.
- Après avoir monté le produit conformément aux instructions du mode d'emploi, assurez-vous que toutes les vis, tous les boulons et écrous soient bien installés et correctement serrés.
- Installez éventuellement un tapis de protection (non compris dans le contenu de l'emballage) sous le produit sur le sol, car il ne peut pas être exclu que le produit puisse laisser des traces p. ex. pieds en caoutchouc.

### Espace d'entraînement

Veillez toujours à un espace suffisant autour du produit, de 60 cm minimum de chaque côté. Cela permet de garantir que l'utilisateur puisse descendre rapidement et sûrement en cas d'urgence.



**Attention, risque de pincement !** Des parties corporelles pourraient se trouver coincées dans des pièces mobiles comme le siège et être coupées. Ne touchez pas les rails, si vous utilisez l'appareil !

- Avant d'utiliser l'appareil, assurez-vous que toutes les vis et écrous soient bien serrés.

### 3. Préparer/positionner/ranger

#### Remplir et vider le réservoir

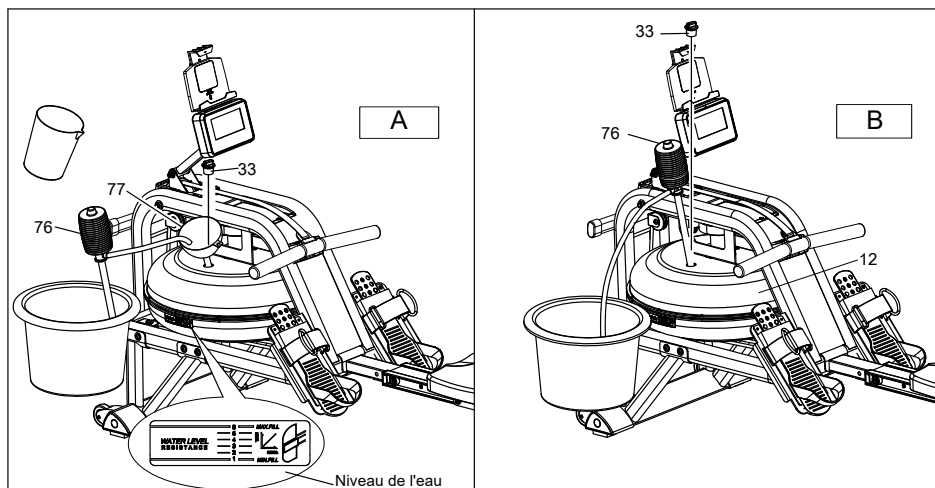
1. Enlevez le couvercle du réservoir (33) du dessus de réservoir.
2. Pour remplir le réservoir avec de l'eau, placez l'entonnoir (n° 77) dans le réservoir et utilisez ensuite une tasse ou le siphon de pompe (n° 76) et un seau pour remplir le réservoir (voir l'ill. A.). Utilisez l'indicateur du niveau d'eau sur le côté du réservoir pour mesurer le niveau d'eau souhaité dans le réservoir.
3. Pour vider le réservoir (voir l'ill. B), placez un seau à côté du rameur et utilisez le siphon de pompe (76) pour transférer l'eau du réservoir dans le seau.
4. Positionnez le couvercle du réservoir (33) sur le dessus du réservoir supérieur. Essuyez l'eau excédentaire sur le cadre.

#### Remarque :

- Remplissez le réservoir seulement avec de l'eau du robinet. Afin d'éviter la formation d'algues, utilisez des pastilles de nettoyage pour rameurs à eau disponibles dans le commerce. Veuillez vous référer à la notice d'emballage. N'utilisez jamais de chlore pour les piscines ou de poudre de blanchiment. Cela endommagera le réservoir et la garantie est annulée.
- Changez l'eau du réservoir tous les 3 à 4 mois ou selon les besoins et ajoutez une pastille de nettoyage à chaque fois.
- L'eau du réservoir n'est pas appropriée à la consommation. Jetez l'eau après l'avoir pompée du réservoir.

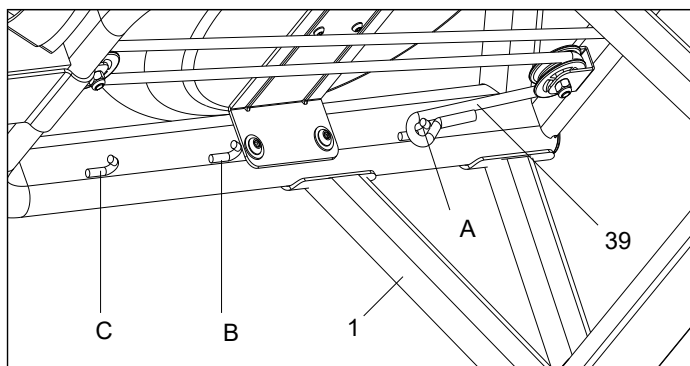
## Niveau d'eau - résistance

- La résistance dépend du niveau d'eau dans le réservoir. Le niveau 1 est la résistance la plus faible. Le niveau 6 est la résistance la plus forte.
- L'indicateur du niveau d'eau se trouve sur le côté du réservoir (voir l'ill. A). Le niveau maximal est 6. Ne remplissez jamais au-dessus de cette limite. Si le réservoir est rempli au-delà de cette limite, la garantie est annulée.



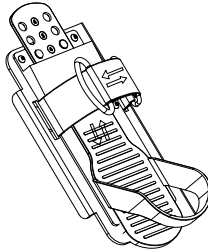
## Assistance au retour

- Il y a 3 crochets (A, B, C) pour la corde bungee (39) qui se trouve à l'intérieur du cadre sous le réservoir d'eau. Si vous accrochez la corde bungee au crochet B ou C, l'assistance au retour sur le volant de la courroie augmente. Le crochet C permet un retour le plus rapidement possible.
- Soyez prudent lors du réglage de la corde bungee.



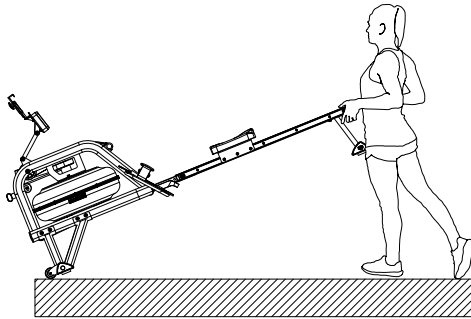
## Réglage des pédales

Réglez les pédales (23/24) à votre pointure en adaptant la languette.



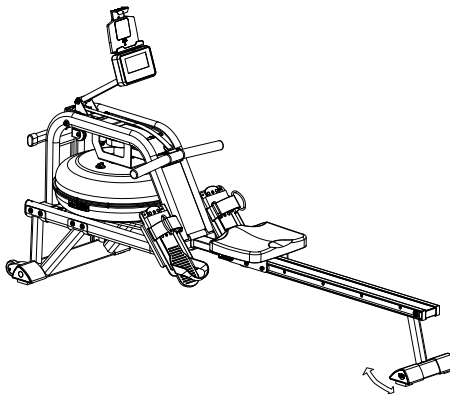
## Déplacement

- Pour déplacer l'équipement, levez le stabilisateur arrière jusqu'à ce que les roulettes pour le transport sur le stabilisateur avant touchent le sol. Vous pouvez le transporter à l'endroit souhaité en le roulant sur le sol.

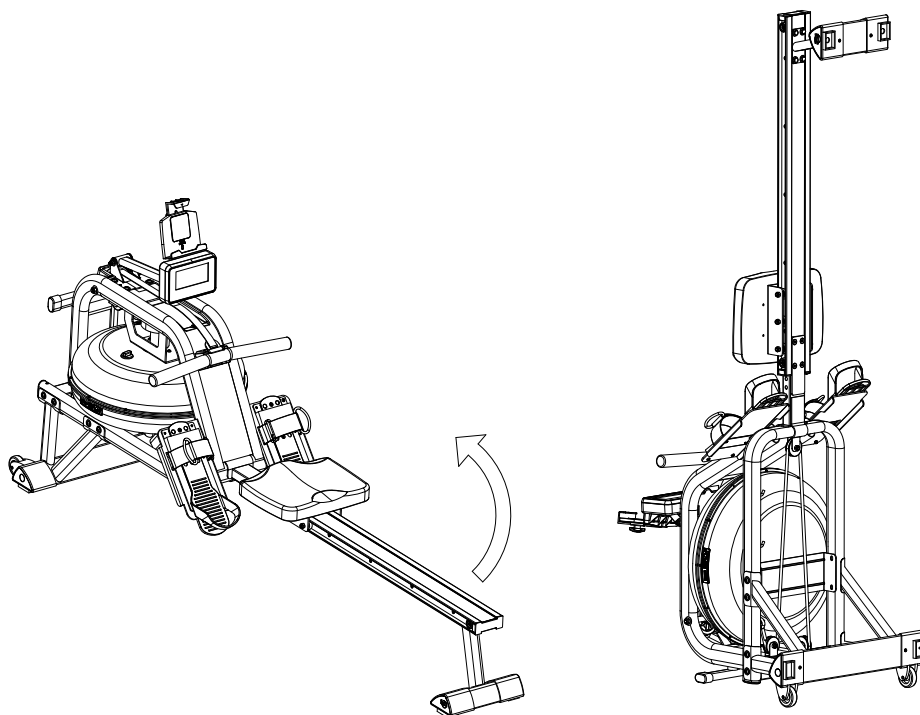


## Niveau

- Si l'équipement n'est pas équilibré durant l'utilisation, réglez le niveau sur le stabilisateur arrière.



## Rangement



### Positionnement

- Si vous n'utilisez pas l'équipement, vous pouvez le conserver à la verticale afin de gagner de la place.
- Si l'équipement n'est pas utilisé sur plus d'un mois, videz le réservoir d'eau avant son rangement.

### ATTENTION !

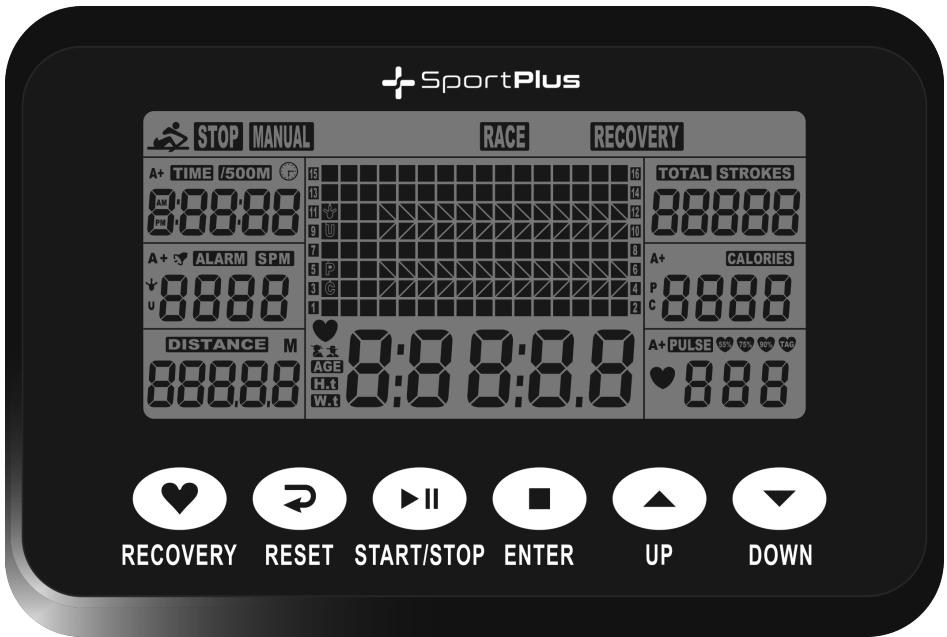
- Déplacez prudemment l'équipement, lorsque vous le redressez, car votre tête pourrait entrer en contact avec le stabilisateur arrière.



**Attention, risque de pincement !** Si vous redressez l'équipement, le siège glissera vers le bas.



## 4. UTILISATION DE L'ORDINATEUR



### Fonctions des touches :

- UP/DOWN** • Appuyez sur la touche **UP/DOWN** pour augmenter/réduire les valeurs lors de la saisie.
- ENTER** • Appuyez sur la touche **ENTER** pour valider la saisie.
- START/STOP** • Appuyez sur la touche **START/STOP** pour démarrer/arrêter la séance d'entraînement sélectionnée.
- RESET** • Appuyez sur la touche **RESET** pour réinitialiser tous les réglages à zéro.
- RECOVERY** • Appuyez sur la touche **RECOVERY** pour démarrer le programme **RECOVERY**. Il évalue automatiquement après l'entraînement votre niveau de fitness.

## Fonctionnalités de l'afficheur :

- TIME**
- Appuyez sur la touche **UP/DOWN** pour régler la durée d'entraînement (1 à 99 min) que vous ciblez.
- TIME/500**
- La durée moyenne sur 500 m est affichée automatiquement et mise à jour en continu.
- SPM**
- Coup de rame par minute.
- DISTANCE**
- Appuyez sur la touche **UP/DOWN** pour saisir la distance que vous ciblez par palier de 100 m (0 à 99900 m).
- STROKES**
- Appuyez sur la touche **UP/DOWN** pour saisir le nombre de coups de rame (0 à 9990 coups) que vous ciblez.
- TOTAL STROKES**
- Compteur de coup de rame (0 à 9999)
- CALORIES**
- Affichage de la consommation de calories
  - Appuyez sur la touche **UP/DOWN** pour régler la consommation de calories que vous ciblez par palier de 10 (10–9990 cal).
- PULSE**
- Affichage du pouls
  - L'ordinateur a un élément intégré pour la réception de la fréquence cardiaque transmise par l'émetteur qui convient pour presque toutes les sangles thoraciques à 5,3 kHz (sangle thoracique non comprise dans le contenu de l'emballage).
  - Consultez également les instructions du mode d'emploi de la sangle thoracique.
  - Dans le mode manuel, appuyez sur la touche **UP/DOWN** pour saisir la fréquence cardiaque que vous ciblez par palier de 1 (30 à 240 battements par minute).
  - Le pouls est affiché durant l'entraînement.
  - Si la fréquence cardiaque ciblée est atteinte, un signal sonore retentit et l'affichage du pouls clignote.
  - Le signal sonore s'arrête, aussitôt que vous changez de mode ou enlevez la sangle thoracique.
- CALENDAR**
- En mode veille, la date (année/mois/jour) est indiquée sur l'afficheur.
- TEMPERATURE**
- En mode veille, la température est indiquée sur l'afficheur.
- CLOCK**
- En mode veille, l'heure est indiquée sur l'afficheur.

## UTILISATION DE L'ORDINATEUR

Installez 2 piles AA (comprises dans le contenu de l'emballage) en respectant la polarité dans le compartiment des piles de l'ordinateur. L'ordinateur émet un bip durant 2 secondes.

Ensuite, l'ordinateur passe dans le mode de l'heure et du calendrier.

### Réglage de l'heure et de la date

1. L'affichage des heures clignote.
2. Appuyez sur la touche **UP** pour régler les heures.
3. Appuyez sur la touche **ENTER** pour valider.
4. L'affichage des minutes clignote.
5. Appuyez sur la touche **UP** pour régler les minutes.
6. Appuyez sur la touche **ENTER** pour valider.
7. L'affichage de la date clignote.
8. Saisissez ensuite, en appuyant sur la touche **UP** ou **DOWN**, les chiffres pour l'année/le mois/le jour et validez la saisie en appuyant à chaque fois sur la touche **ENTER**.

### Réglage de la sonnerie

1. L'affichage de l'heure de la sonnerie clignote.  
(Pour sauter le réglage de la sonnerie, appuyez sur la touche **ENTER**.)
2. Appuyez sur la touche **UP** pour régler la sonnerie. Un symbole de flèche apparaît à côté de l'affichage de la sonnerie.
3. Appuyez sur la touche **ENTER**.
4. L'heure de la sonnerie clignote et est réglée en appuyant sur la touche **UP** ou **DOWN**.
5. Appuyez sur la touche **ENTER** pour valider.

Ensuite, l'affichage donne l'écran **SPORT**.

### Choisir un mode d'entraînement

1. Les modes d'entraînement **MANUAL** et **RACE** clignotent.
2. Appuyez sur la touche **UP** ou **DOWN** pour sélectionner un mode d'entraînement.
3. Appuyez sur la touche **ENTER** pour valider.

<b>Mode MANUAL</b>		
<b>A</b>	<p>Fonction de valeur cible pour :</p> <ul style="list-style-type: none"> <li>durée (TIME),</li> <li>distance (DISTANCE),</li> <li>coups de rame (STROKES),</li> <li>calories (CALORIES),</li> <li>pouls (PULSE)</li> </ul>	<p>La valeur cible de la durée clignote.</p> <ul style="list-style-type: none"> <li>• Appuyez sur la touche <b>ENTER</b> pour basculer vers la prochaine fonction.</li> <li>• Appuyez sur la touche <b>UP</b> pour régler la valeur cible : durée (<b>TIME</b>), distance (<b>DISTANCE</b>), coups de rame (<b>STROKES</b>), calories (<b>CALORIES</b>) ou pouls (<b>PULSE</b>).</li> <li>• Appuyez sur la touche <b>ENTER</b> pour valider la saisie.</li> <li>• Appuyez sur la touche <b>START</b> pour démarrer.</li> <li>• Après avoir atteint la valeur cible ou après avoir appuyé sur la touche <b>STOP</b>, la valeur moyenne est indiquée sur l'affichage.</li> </ul>
<b>B</b>	Mesure en continu	<ul style="list-style-type: none"> <li>• Durant l'entraînement, l'ordinateur mesure en continu les valeurs pour : durée (<b>TIME</b>), distance (<b>DISTANCE</b>), coups de rame (<b>STROKES</b>), calories (<b>CALORIES</b>) et pouls (<b>PULSE</b>).</li> <li>• Appuyez sur <b>START</b> pour démarrer.</li> </ul>

<b>Mode RACE</b>	
<p>Simulation d'une course contre l'ordinateur avec 15 niveaux de difficulté.</p>	<p>L9 clignote sur l'afficheur.</p> <ul style="list-style-type: none"> <li>• L'affichage TIME/500m indique 4:00.</li> <li>• Appuyez sur la touche <b>UP</b> ou <b>DOWN</b> pour sélectionner un niveau de difficulté (L1 à L15).</li> <li>• Appuyez sur la touche <b>ENTER</b> pour valider la saisie.</li> <li>• La distance de course clignote sur l'affichage.</li> <li>• Appuyez sur la touche <b>UP</b> ou <b>DOWN</b> pour sélectionner la distance (500 à 10000 m).</li> <li>• Appuyez sur la touche <b>ENTER</b> pour valider la saisie.</li> <li>• Appuyez sur la touche <b>START</b> pour démarrer.</li> <li>• La simulation de course est indiquée sur l'affichage comme suit : « <b>USER</b> » et « <b>PC</b> ».</li> <li>• Le suivi de la course s'arrête, si vous ou l'ordinateur avez maîtrisé la distance de course réglée.</li> <li>• Il apparaît sur l'affichage soit « <b>PC WIN</b> » ou « <b>USER WIN</b> ».</li> </ul>
<p>Simulation de course - niveau de difficulté (durée/compte à rebours)</p>	

L1	L2	L3	L4	L5	L6	L7	L8	L9	L10	L11	L12	L13	L14	L15
08:00	07:30	07:00	06:30	06:00	05:30	05:00	04:30	04:00	03:30	03:00	02:30	02:00	01:30	01:00

## Mode RECOVERY

1. L'ordinateur a un élément intégré pour la réception de la fréquence cardiaque transmise par l'émetteur qui convient pour presque toutes les sangles thoraciques à 5,3 kHz (sangle thoracique non comprise dans le contenu de l'emballage).
2. Portez votre sangle thoracique encore après l'entraînement et appuyez sur la touche **RECOVERY**.
3. Un compte à rebours de 00:60 à 00:00 apparaît sur l'affichage.
4. À l'expiration du compte à rebours, un affichage d'état apparaît sur l'écran : F1, F2,... jusqu'à F6.
5. F1 est « exceptionnel », F6 est « insuffisant ».
6. Appuyez de nouveau sur la touche **RECOVERY** pour revenir à l'affichage principal.

### Mises en garde importantes :

1. L'ordinateur est activé automatiquement au départ d'un exercice ou en activant une touche.
2. Si l'ordinateur ne reçoit aucun signal, il s'arrête automatiquement après 4 minutes.
3. La fonction de sonnerie ne fonctionne qu'en mode veille. La sonnerie ne retentit pas durant l'entraînement. Maintenez la touche **RESET** enfoncée pour configurer la sonnerie.
4. Si aucun affichage n'apparaît sur l'écran ou qu'il n'existe qu'un affichage partiel, remplacez les piles.
5. L'ordinateur fonctionne avec 2 piles « AA ».

## 5. CONSEILS D'ENTRAÎNEMENT

### IMPORTANTES REMARQUES POUR L'ENTRAÎNEMENT

- Consultez votre médecin, avant de commencer tout entraînement. Demandez-lui quel est l'entraînement approprié à votre condition. **AVERTISSEMENT !** Le système permettant la surveillance de la fréquence cardiaque peut être défectueux. Un mauvais entraînement ou une activité physique immodérée peut conduire à des dommages corporels.
- Évitez de surmener votre corps. Ne vous entraînez pas, lorsque vous êtes épuisé ou fatigué. Si vous n'êtes pas habitué à l'exercice physique, commencez doucement.
- Arrêtez immédiatement les exercices, si vous remarquez des douleurs ou des points de côté.
- Ne consommez pas des aliments 30 minutes avant et après l'entraînement.
- Durant l'entraînement, veillez à avoir une respiration régulière et calme.
- Pour éviter des blessures, commencez l'entraînement avec des exercices d'échauffement et terminez avec une phase de retour au calme. Vous pouvez aussi vous référer à la littérature spécialisée pour découvrir d'autres exercices.
- Veillez à boire suffisamment durant l'entraînement. Considérez que la quantité de liquide recommandée, qui est d'environ 2 litres par jour, doit être augmentée lors d'une mise à contribution physique de l'organisme. Le liquide, que vous absorbez, devrait être à température ambiante.

- Utilisez le produit seulement avec des vêtements sportifs et des chaussures appropriées qui disposent d'une semelle antidérapante. Évitez les vêtements larges qui peuvent se prendre dans les parties mobiles du produit.
- Contrôlez régulièrement votre pouls. Déterminez votre fréquence d'entraînement individuellement afin de réussir votre entraînement physique. Prenez en considération autant votre âge que votre condition. Le tableau suivant donne un point de repère pour un pouls optimal durant l'entraînement :

Âge	Plage de la fréquence cardiaque 50-75 % (battements par minute) - pouls idéal durant l'entraînement -	Fréquence cardiaque maximale 100 % (220 battements – âge)
20 ans	100-150	200
25 ans	98-146	195
30 ans	95-142	190
35 ans	93-138	185
40 ans	90-135	180
45 ans	88-131	175
50 ans	85-127	170
55 ans	83-123	165
60 ans	80-120	160
65 ans	78-116	155
70 ans	75-113	150

## 6. Exercice

### Position

- Asseyez-vous sur le siège et placez prudemment vos pieds dans les pédales.
- Retirez la barre de traction de son emplacement.
- En position de départ, les bras devraient être étirés, la partie supérieure du corps pliée légèrement vers l'avant et les jambes repliées.

### Déroulement de l'exercice

- Étirez vos jambes sans modifier l'inclinaison du haut du corps.
- Lorsque vous avez complètement étiré vos jambes, pliez légèrement le haut du corps vers l'arrière.
- Maintenant, tirez avec vos bras la barre de traction vers votre poitrine.
- Revenez à la position de départ dans l'ordre inverse, puis répétez le mouvement.

## 7. ENTRETIEN & NETTOYAGE

- Vérifiez après le montage et avant toute utilisation de l'appareil que tous les boulons/écrous sont correctement serrés.
- Nettoyez régulièrement l'appareil à l'aide d'un chiffon légèrement humide et en appliquant si besoin un produit de nettoyage doux. N'utilisez pas de produits solvants pour le nettoyage.
- Cela est particulièrement important pour le rembourrage et les poignées, car ces pièces sont constamment en contact avec les parties de votre corps durant tout l'entraînement. Afin de préserver les rembourrages, vous pouvez également les couvrir avec une serviette lors de l'entraînement.
- Les axes des pièces mobiles doivent être graissés en général au bout d'un ou deux an(s). Pour cette opération, utilisez une graisse disponible dans le commerce.
- La sécurité du produit peut être garantie seulement si toutes les pièces telles que courroies, poulies et raccords sont régulièrement examinées afin d'y détecter une usure et des dommages. Les pièces usées doivent être remplacées immédiatement.
- Portez une attention toute particulière aux pièces particulièrement sensibles à l'usure comme par ex. les éléments de traction et poulies.

## 8. CONSIGNES POUR LA MISE AU REBUT/LE RECYCLAGE

### Instructions pour la protection de l'environnement :



**Les matériaux d'emballage sont des matières premières et peuvent être réutilisés.**

Préparez les emballages triés par qualité et déposez-les dans une déchèterie prévue à cet effet, afin d'effectuer un recyclage conforme aux réglementations et dans le respect de l'environnement. Des informations complémentaires sont également mises à votre disposition par l'administration locale dont vous dépendez.



**Les appareils usagés ne doivent pas être jetés avec les ordures ménagères !**

Mettez au rebut les appareils usagés en respectant la réglementation concernant le recyclage ! Vous contribuez ainsi à protéger l'environnement. Renseignez-vous auprès des autorités locales sur les points de collecte et leurs horaires d'ouverture.



**Les piles ne doivent pas être jetées dans les ordures ménagères !**

Avant le recyclage, les piles doivent être retirées et éliminées de façon correcte. En tant qu'utilisateur final, vous êtes obligés par la loi à déposer les piles usagées pour leur recyclage. Vous pouvez déposer les piles usagées dans les lieux de collecte publics dans votre commune ou partout où les piles de ce type sont vendues.

## 9. DÉPANNAGE

ERREUR	CAUSE	QUE FAIRE ?
<b>Ordinateur</b>		
Aucun affichage ou aucun fonctionnement	Pas d'alimentation en électricité	Piles manquantes – insérer des piles
		Piles vides – insérer de nouvelles piles
		Piles mal introduites – réinsérer correctement
	Câble non raccordé	Il faut contrôler le raccordement du câble Si le problème persiste – appeler le service
<b>Mécanique</b>		
Pièces manquantes	–	Vérification de l'emballage
		Il faut appeler le service
Le rameur grince	Les pièces exposées au frottement ne sont pas suffisamment graissées	Il faut lubrifier les parties grinçantes avec de l'huile épaisse ou de la graisse
Aucun affichage	Sangle thoracique incompatible	Une sangle thoracique/5,3 kHz non codée doit être utilisée
Affichage imprécis ou interrompu	Portée insuffisante	Il faut remplacer la pile de la sangle thoracique
	Faible contact du corps avec la sangle	Les surfaces de contact de la sangle thoracique peuvent être légèrement humidifiées selon les instructions du fabricant ou un gel de contact peut être utilisé.

## 10. SERVICE ET PIÈCES DE RECHANGE

Pour toute question technique, information sur nos produits et pour les commandes de pièces de rechange, notre équipe du service de la clientèle se tient à votre disposition :

**Adresse du SAV :** Service Center  
zeitlos design + vertriebs GmbH  
Nachtwaid 6  
79206 Breisach

**Service hotline :** 00800 - 787 47 900 (gratuit)

**Télécopie :** 0180 - 500 7763 (0,14 € par minute à partir du réseau fixe allemand)

**Adresse électronique :** flexxtrade-support-ch@zeitlos-vertrieb.de

**Ouverture :** du lundi au vendredi de 8.00 à 20.00 heures



**Veillez vous assurer que vous avez sous la main les informations suivantes.**

- Mode d'emploi
- Numéro du modèle (celui-ci se trouve sur la page de couverture de ce mode d'emploi)
- Description des pièces/accessoires
- Numéro des pièces/accessoires
- Ticket de caisse avec date d'achat

### **MISES EN GARDE IMPORTANTES**

Veillez à ne pas envoyer à notre adresse votre produit sans la demande explicite de notre équipe du service après-vente. Les frais et le risque de perte lors d'envois spontanés sont à la charge de l'expéditeur. Nous nous réservons le droit de refuser la réception d'envois non convenus ou de renvoyer les marchandises concernées non affranchies et/ou aux frais de l'expéditeur.

## **11. DISPOSITIONS DE GARANTIE**

SportPlus assure, que le produit, qui se réfère à la garantie, a été fabriqué avec des matériaux d'excellente qualité et vérifié avec le plus grand soin.

Les conditions indispensables pour le recours à la garantie sont une utilisation et un assemblage corrects selon le mode d'emploi. Une utilisation incorrecte et/ou un transport inapproprié peut abroger la garantie.

La durée de garantie, commençant à la date d'achat, est de 3 ans. Si le produit que vous avez acheté n'est pas dépourvu de défauts, veuillez vous adresser à partir de la date d'achat, dans un délai de 36 mois, à notre service après-vente. Sont exclus de la garantie :

- les dommages occasionnés par l'exercice de la force,
- les interventions, les réparations et les modifications réalisées par des personnes non professionnelles et non habilitées par nous-mêmes,
- le non-respect des instructions du mode d'emploi,
- si les conditions de garantie susmentionnées ne sont pas remplies,
- lors d'une manipulation incorrecte ou d'un mauvais entretien, d'une négligence ou de défauts résultant d'un accident.
- L'usure et les matériaux usagés tels que raccord et rembourrage sont aussi exclus.
- Le produit est uniquement destiné à un usage privé. Aucune garantie n'est accordée lors d'une utilisation commerciale.

## 12. Explication des symboles



### **IMPORTANT :**

LIRE ATTENTIVEMENT LE MODE D'EMPLOI ET LE CONSERVER POUR S'Y RÉFÉRER ULTÉRIEUREMENT.



Déclaration de conformité (chapitre « Déclaration de conformité ») : les produits portant ce symbole sont conformes à toutes les législations communautaires applicables dans l'Espace économique européen.



Le sigle GS (sécurité contrôlée) certifie que le produit est sûr, s'il est utilisé correctement. Le sigle GS signifie que la sécurité du produit a été contrôlée. Les produits étiquetés de ce sigle sont conformes aux exigences de la loi sur la sécurité des produits (ProdSG).

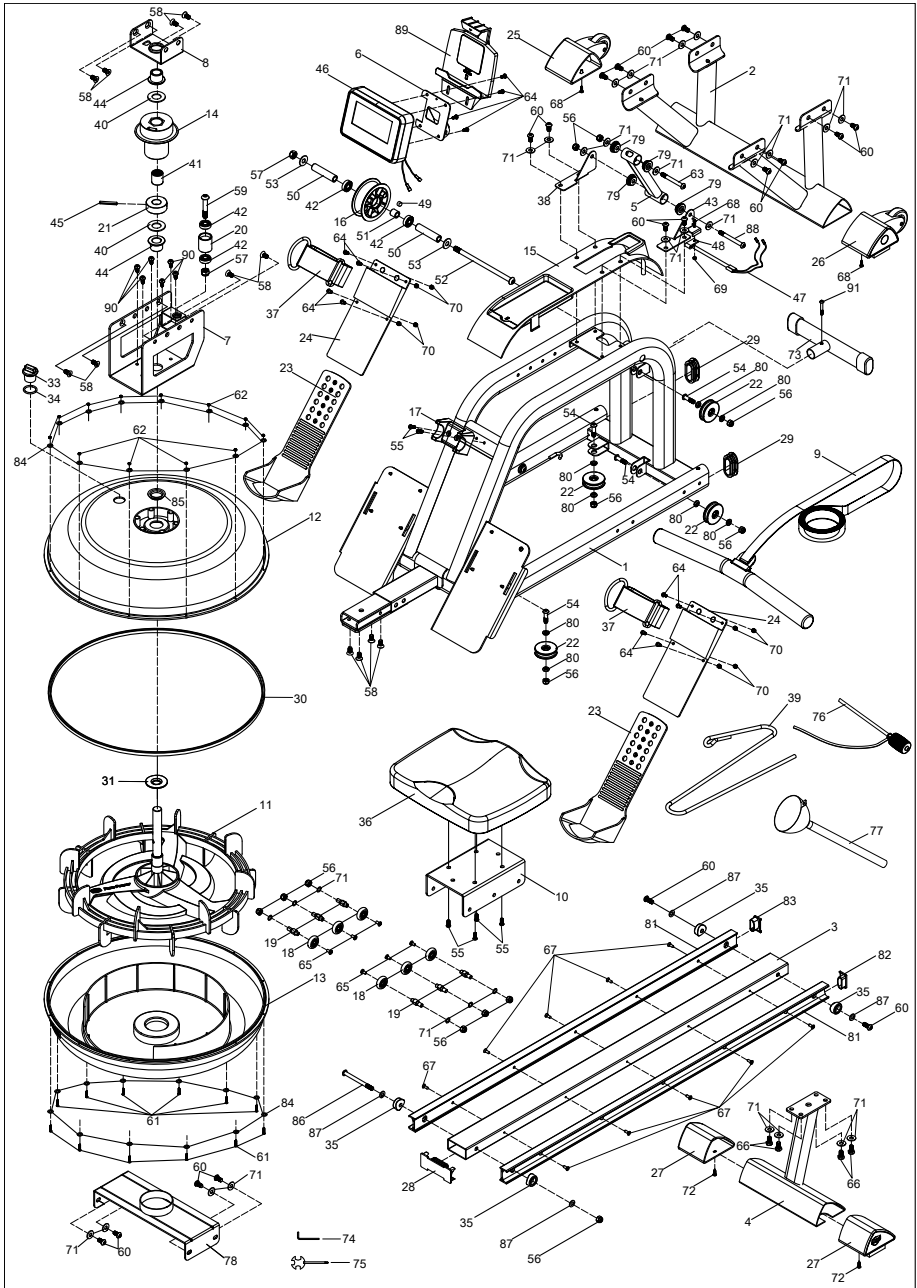


Ce symbole indique la date de fabrication du produit.

### **DÉCLARATION DE CONFORMITÉ**

La déclaration de conformité est disponible à l'adresse Internet suivante : <https://www.flexxtrade.de/bedienungsanleitungen/2021/>

# 13. VUE ÉCLATÉE



**FRANÇAIS**

## 14. LISTE DES PIÈCES

N°	Description et données	Quantité
1	Cadre principal	1
2	Stabilisateur avant	1
3	Rail	1
4	Stabilisateur arrière	1
5	Support de l'ordinateur	1
6	Plaque	1
7	Plaque du réservoir	1
8	Prise	1
9	Poignée	1
10	Support de la selle	1
11	Turbine	1
12	Réservoir supérieur	1
13	Réservoir inférieur	1
14	Volant de la courroie en maille	1
15	Cache	1
16	Volant de la courroie	1
17	Repose-poignée	1
18	Roulette	6
19	Arbre de rouleau	6
20	Galet de guidage	1
21	Aimant	1
22	Poulie bungee	4
23	Pédale, côté supérieur	2
24	Pédale, côté inférieur	2
25	Capuchon d'extrémité gauche	1
26	Capuchon d'extrémité droit	1
27	Capuchon d'extrémité réglable	2
28	Capuchon d'extrémité pour rail	1
29	Fiche ovale	2
30	Joint rond en caoutchouc	1
31	Joint de l'arbre	1
32	Fiche ronde	1
33	Couvercle du réservoir	1
34	Anneau en forme de O	1
35	Butoir	4
36	Selle	1

N°	Description et données	Quantité
37	Courroie de pédale	2
38	Support du capteur L	1
39	Corde bungee	1
40	Rondelle plate	2
41	Roulement	1
42	Roulement à billes 6000ZZ	4
43	Support du capteur R	1
44	Douille 608ZZ	2
45	Goupille $\phi 6.0 \times 40$	1
46	Ordinateur	1
47	Câble du capteur	2
48	Support du capteur	1
49	Aimant $\phi 10 \times 5$	1
50	Entretoise pour la poulie crantée $\phi 16 \times \phi 12 \times 69$	2
51	Ronde d'écartement courte $\phi 12.7 \times \phi 8.2 \times 13$	1
52	Vis M10*18.5	1
53	Rondelle plate $\phi 25 \times \phi 10.5 \times 2.0$	2
54	Vis M8*30	4
55	Vis M6*15	6
56	Écrou de blocage en nylon M8	13
57	Écrou de blocage en nylon M10	2
58	Vis plate M8*15	12
59	Vis M10*55	1
60	Vis M8*15	18
61	Vis M3*20	12
62	Écrou de blocage en nylon M3	12
63	Vis M8*70	1
64	Vis M5*12	12
65	Vis M8*8	6
66	Vis à six pans M8*15	4
67	Vis cruciforme plate M5*15	10
68	Vis cruciforme M4*12	3
69	Écrou de blocage en nylon M4	1
70	Écrou de blocage en nylon M5	8
71	Rondelle plate $\phi 20 \times \phi 8.5 \times 1.5$	30
72	Vis ST4.2*16	2
73	Montant des pieds	1
74	Clé hexagonale	1

N°	Description et données	Quantité
75	Clé plate	1
76	Siphon de pompe	1
77	Entonnoir	1
78	Plaque du réservoir inférieure	1
79	Douille en plastique $\varnothing 27 * \varnothing 8.2 * 10$	4
80	Douille entretoise $\varnothing 15 * \varnothing 8.2 * 4.1$	8
81	Aluminium	2
82	Capuchon d'extrémité pour rail L	2
83	Capuchon d'extrémité pour rail R	2
84	Rondelle plate inoxydable M3	24
85	Joint d'étanchéité pour réservoir supérieur	1
86	Vis M8*90	1
87	Rondelle plate $\varnothing 16 * \varnothing 8.5 * 1.5$	4
88	Vis M8*75	1
89	Support pour tablette	1
90	Vis autobloquante	6
91	Vis M6*35	1

Gentile Cliente,

**congratulations per l'acquisto del Suo nuovo prodotto SportPlus, che siamo certi  
Le garantirà la massima soddisfazione.**

Per garantire che il prodotto funzioni in modo ottimale e sia sempre pronto all'uso,  
tenere presente quanto segue:

Prima di utilizzare il prodotto per la prima volta, leggere attentamente le istruzioni!  
Il prodotto è dotato di dispositivi di sicurezza. Tuttavia, leggere con attenzione le  
avvertenze per la sicurezza e utilizzare il prodotto solo in accordo a quanto descritto  
nel manuale, al fine di prevenire lesioni o danni accidentali. Conservare il manuale  
per future consultazioni. In caso di cessione anche occasionale del prodotto a terzi,  
accludere sempre parimenti questo manuale.

## INDICE

1. DATI TECNICI.....	56
2. PRECAUZIONI PER LA SICUREZZA.....	56
3. PREPARARE / POSARE / SISTEMARE.....	59
4. UTILIZZO DEL COMPUTER.....	63
5. SUGGERIMENTI PER L'ALLENAMENTO.....	67
6. ESERCIZIO.....	68
7. MANUTENZIONE E PULIZIA.....	69
8. CONSIGLI PER LO SMALTIMENTO.....	69
9. RISOLUZIONE DEI PROBLEMI.....	70
10. ASSISTENZA E PEZZI DI RICAMBIO.....	70
11. DETERMINAZIONI DELLA GARANZIA.....	71
12. SPIEGAZIONE DEI SIMBOLI.....	72
13. DISEGNO ESPLOSO.....	73
14. ELENCO DELLE PARTI.....	74

## 1. DATI TECNICI

### Specifiche del prodotto

- Dimensioni (L x P x A): ca. 200 x 56 x 100 cm
- Peso totale: ca. 39 kg
- Classe: S.C. (uso professionale e/o commerciale, bassa precisione), DIN EN ISO 20957-1, DIN EN 957-7
- Peso max. dell'utente: 130 kg
- Altezza max. dell'utente: 190 cm
- Sistema frenante: resistenza dovuta allo spostamento d'acqua, dipendente dalla velocità

### Informazioni sul computer

- Modello: X-6422
- Numero di batterie: 2
- Tipo di batterie: AA, 1,5 V
- Funzioni del computer: Time, Cal, Dist, Strokes, SPM, Recovery, Pulse (ricevitore integrato)

## 2. PRECAUZIONI PER LA SICUREZZA

### UTILIZZO

- Il prodotto non è adatto per scopi medici o terapeutici.
- Il peso massimo consentito su questo prodotto è di 130 kg.
- L'altezza massima consentita su questo prodotto è di 190 cm.
- Un allenamento regolare con il vogatore consente di rinforzare gli addominali superiori, inferiori e laterali.

### PERICOLO PER BAMBINI E ALTRE PERSONE

- I bambini non sono coscienti del pericolo derivato dall'uso di questo prodotto. Pertanto, tenere i bambini lontano dal prodotto. Questo prodotto non è un giocattolo. Il prodotto dovrebbe essere conservato in un luogo non accessibile a bambini e animali domestici.
- Se si lascia utilizzare il prodotto a un bambino, non lasciare lo stesso incustodito. Impostare il prodotto conformemente e monitorare la sequenza di esercizi.
- Assicurarci che il materiale di imballaggio non finisca nelle mani dei bambini. Rischio di soffocamento!

### ATTENZIONE – PERICOLO DI LESIONI

- Non utilizzare un prodotto danneggiato o difettoso. In tal caso, rivolgersi a un'officina specializzata o al servizio clienti della Società.
- Prima di ogni utilizzo, esaminare il prodotto per verificare l'assenza di danni. Sostituire immediatamente le parti difettose, così da non compromettere la funzionalità e la sicurezza.



- Assicurarsi che il prodotto non sia mai usato contemporaneamente da più di una persona.
- Usare sempre il prodotto su una superficie orizzontale, piana, antiscivolo e solida. Non utilizzarlo mai in prossimità di acqua e, per motivi di sicurezza, mantenere uno spazio sufficiente di almeno 2 metro attorno al prodotto.
- Assicurarsi che gambe e braccia non si trovino in prossimità delle parti mobili. Non inserire materiali nelle aperture esistenti del prodotto.

### **ATTENZIONE – DANNI AL PRODOTTO**

- Non apportare alcuna modifica al prodotto e utilizzare esclusivamente pezzi di ricambio originali. Lasciare che le riparazioni siano eseguite esclusivamente da un'officina specializzata o persone similmente qualificate, dal momento che riparazioni scorrette possono comportare pericoli rilevanti per l'utente. Utilizzare il prodotto solo per lo scopo indicato all'interno di questo manuale utente.
- Proteggere il prodotto da spruzzi d'acqua, umidità, temperature elevate ed esposizione alla luce solare diretta.

### **NOTE SULLE BATTERIE**

- Rimuovere le batterie se esaurite o in caso di inutilizzo prolungato del prodotto. In questo modo è possibile evitare danni da fuoriuscita di acido.
- Non ricaricare o altrimenti riattivare le batterie, né smontare, gettare nel fuoco o cortocircuitare. Sussiste il PERICOLO DI ESPLOSIONE!
- Utilizzare preferibilmente batterie alcaline, poiché di maggior durata rispetto alle tradizionali batterie zinco-carbone.
- È necessario sostituire le batterie non appena il display risulta più debole o non mostra alcun dato. Sostituire sempre le batterie usate con delle batterie nuove inserendo le stesse con la giusta polarità.
- L'ingestione delle batterie può essere fatale. Se una batteria è stata ingerita, entro 2 ore essa può causare gravi ustioni interne e portare alla morte. Conservare pertanto le batterie nuove e usate e l'oggetto fuori dalla portata dei bambini. Se si sospetta che una batteria sia stata ingerita o sia penetrata nel corpo in qualsiasi altro modo, consultare immediatamente un medico.
- In caso di perdita di una batteria, evitare il contatto con la pelle, gli occhi e le mucose. Eventualmente risciacquare le zone colpite con acqua e consultare subito un medico.

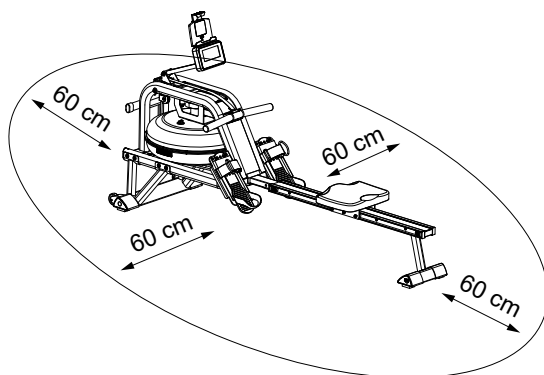
### **NOTE SUL MONTAGGIO**

- Il montaggio del prodotto deve essere eseguito con cautela e da una persona adulta. In caso di dubbi, richiedere l'aiuto di una seconda persona con competenze tecniche.
- Prima di iniziare a montare il prodotto, leggere con attenzione i vari passaggi della procedura e osservare le relative illustrazioni.

- Rimuovere tutto il materiale di imballaggio e posizionare le singole parti su una superficie libera. Ciò consente di avere una visione d'insieme e facilita il montaggio. Proteggere la superficie di montaggio da sporco e graffi utilizzando un apposito rivestimento.
- Usando come riferimento l'elenco delle parti, controllare che la confezione sia integra. Smaltire il materiale di imballaggio solo una volta finito di montare.
- Si noti che quando si utilizzano strumenti o si eseguono lavori manuali sussiste sempre il pericolo di lesioni. Procedere quindi con cautela e prudenza durante il montaggio.
- Per disporre di un ambiente di lavoro privo di pericoli, ad esempio, è possibile non lasciare in giro alcuno strumento.
- Dopo aver montato il prodotto in accordo al manuale utente, assicurarsi di aver inserito e serrato completamente viti, bulloni e dadi.
- Eventualmente, proteggere il pavimento stendendo un tappetino protettivo (non incluso) sotto il prodotto, poiché non si può escludere, ad esempio, che i piedini in gomma macchino la superficie.

### Zona di esercizio

Assicurare sempre uno spazio sufficiente intorno al prodotto, con un minimo di 60 cm su ogni lato. Così si garantisce che l'utente possa scendere rapidamente e in sicurezza in caso di emergenza.



**Attenzione: pericolo di schiacciamento!** Le parti mobili come il sedile potrebbero schiacciare e tagliare il corpo. Non toccare la guida di scorrimento durante l'utilizzo dell'apparecchio!

- Assicurarsi che tutte le viti e i dadi siano serrati prima di utilizzare l'unità.

### 3. Preparare / Posare / Sistemare

#### Riempire e svuotare il serbatoio

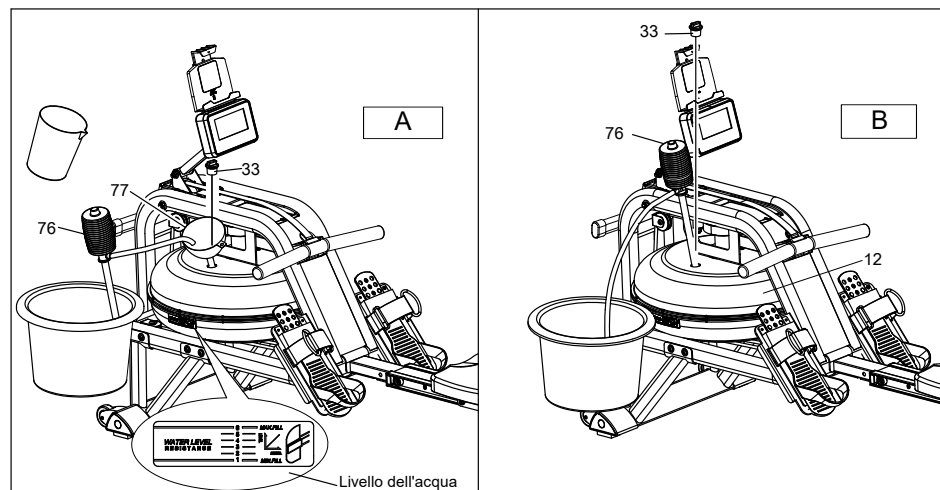
1. Rimuovere il tappo del serbatoio (33) dal coperchio superiore del serbatoio.
2. Per riempire il serbatoio d'acqua, inserire l'imbuto (n. 77) nel serbatoio e poi utilizzare un sifone a tazza o a pompa (n. 76) e un secchio per riempire il serbatoio (vedi fig. A.). Usare l'indicatore del livello dell'acqua sul lato del serbatoio per misurare il livello dell'acqua desiderato.
3. Per svuotare il serbatoio, si veda la fig. B. Posizionare un secchio accanto al vogatore e utilizzare il sifone pompa (76) per pompare l'acqua dal serbatoio nel secchio.
4. Inserire il tappo del serbatoio (33) nel coperchio superiore del serbatoio. Rimuovere l'acqua in eccesso dal telaio.

#### Indicazione:

- Riempire il serbatoio solo con acqua di rubinetto. Per prevenire la formazione di alghe, utilizzare pastiglie per la pulizia dei vogatori disponibili in commercio. Fare riferimento al foglietto illustrativo. Non utilizzare mai cloro per piscine o candeggina. Ciò danneggerà il serbatoio e annullerà la garanzia.
- Cambiare l'acqua nel serbatoio ogni 3–4 mesi o secondo necessità e aggiungere ogni volta una pastiglia per la pulizia.
- L'acqua proveniente dal serbatoio non è adatta al consumo. Smaltire l'acqua dopo averla pompata dal serbatoio.

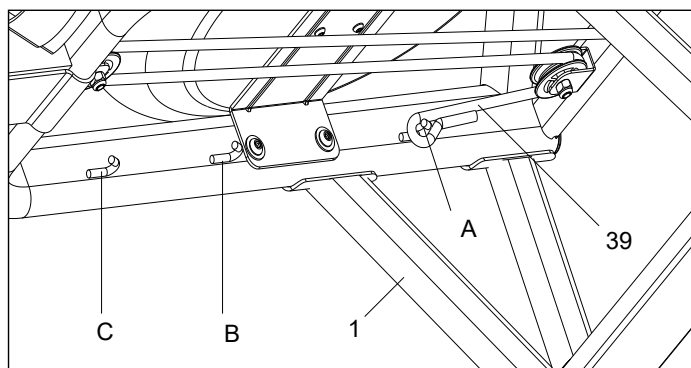
## Livello dell'acqua - Resistenza

- La resistenza dipende dal livello dell'acqua nel serbatoio. Il livello 1 corrisponde alla resistenza più bassa. Il livello 6 corrisponde alla resistenza più alta.
- L'indicatore del livello dell'acqua si trova sul lato del serbatoio (vedi fig. A). Il livello massimo è 6. Non riempirlo mai oltre questo limite. Se il serbatoio viene riempito oltre questo limite, la garanzia decade.



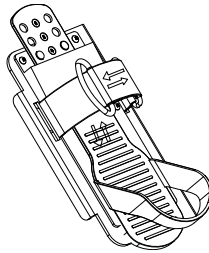
## Ritorno supportato

- Per la fune portante (39), che si trova all'interno del telaio sotto il serbatoio dell'acqua, ci sono 3 ganci (A, B, C). Attaccando la fune portante al gancio B o C si aumenta il ritorno supportato dalla cinghia. Il gancio C permette il ritorno più veloce.
- Prestare attenzione durante l'installazione della fune portante.



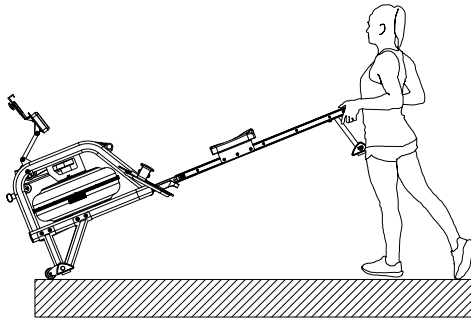
## Regolazione dei pedali

Regolare i pedali (23/24) in base alle dimensioni dei piedi adattando la circonferenza del passante.



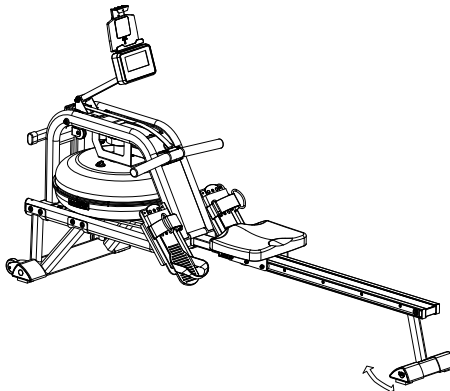
## Sistemazione

- Per spostare l'unità, sollevare lo stabilizzatore posteriore fino a quando le ruote di trasporto dello stabilizzatore anteriore non toccano il suolo. Con le ruote sul pavimento è possibile trasportarlo nel punto desiderato.

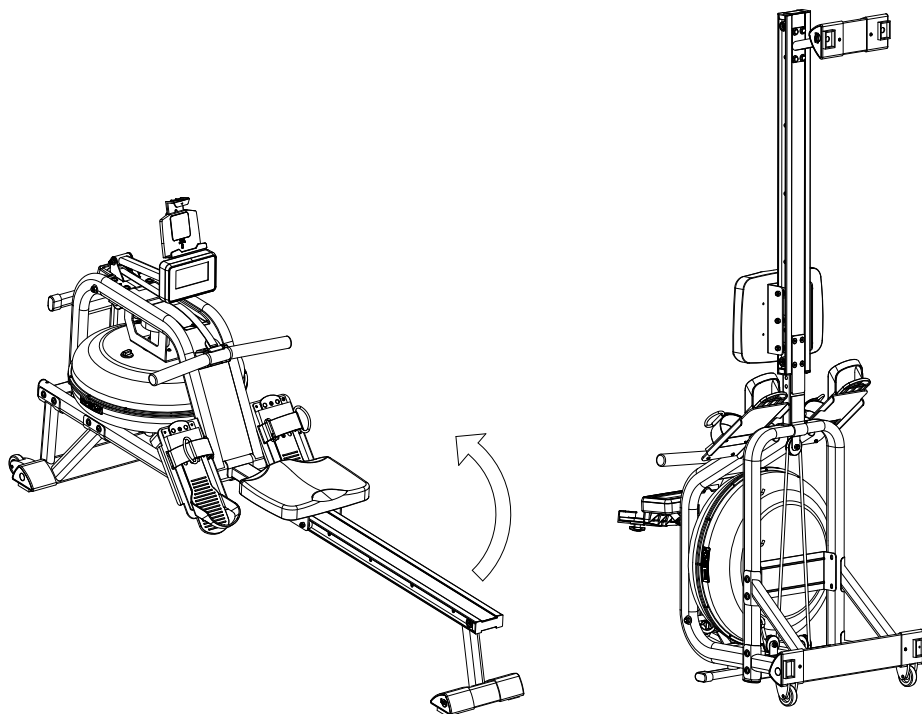


## Livellamento

- Regolare il livellamento tramite lo stabilizzatore posteriore dell'unità, se non è bilanciato durante il funzionamento.



## Conservazione



### Sollevarlo

- Se non si utilizza l'unità, è possibile conservarla verticalmente per risparmiare spazio.
- Se l'unità non viene utilizzata per più di un mese, svuotare il serbatoio dell'acqua prima di conservarla.

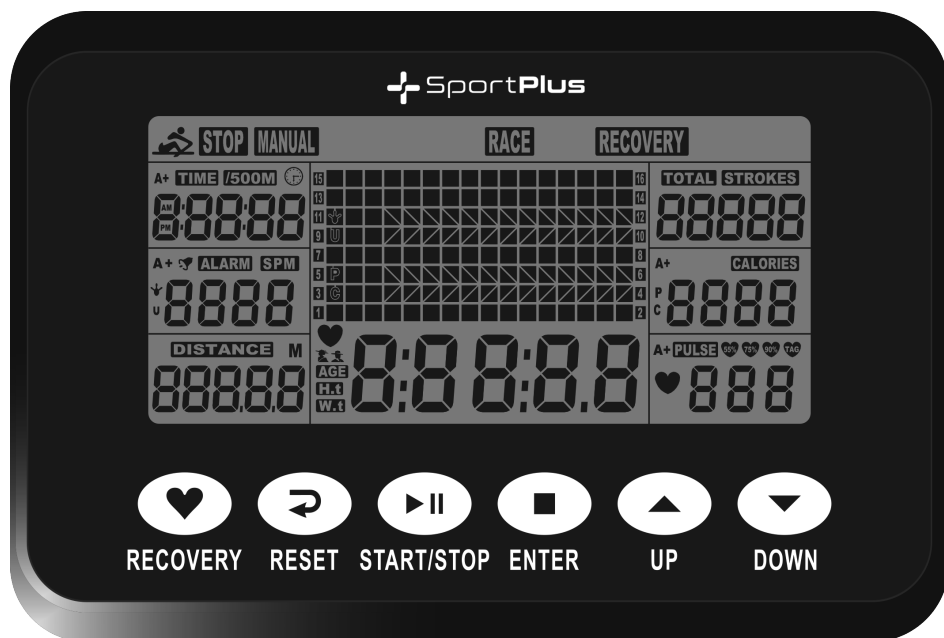
### ATTENZIONE!

- Quando si solleva l'unità, muoversi con cautela poiché la testa potrebbe toccare lo stabilizzatore posteriore.



**Attenzione: pericolo di schiacciamento!** Quando si solleva l'unità, il sedile scivola verso il basso.

## 4. UTILIZZO DEL COMPUTER



### Funzione tasti:

- UP/DOWN** • Premere il tasto **UP/DOWN** per aumentare/diminuire i valori durante l'immissione.
- ENTER** • Premere il tasto **ENTER** per confermare l'inserimento.
- START/STOP** • Premere il tasto **START/STOP** per avviare/arrestare il programma di allenamento selezionato.
- RESET** • Premere il tasto **RESET** per resettare tutte le impostazioni.
- RECOVERY** • Premere il tasto **RECOVERY** per avviare il programma **RECOVERY**. Valuta automaticamente il livello di forma fisica subito dopo l'allenamento.

## Funzioni del display:

- TIME**
- Premere il tasto **UP/DOWN** per impostare il tempo di allenamento previsto (1–99 min).
- TIME/500**
- Il tempo medio a 500 m viene visualizzato automaticamente e continuamente aggiornato.
- SPM**
- Vogate al minuto.
- DISTANCE**
- Premere il tasto **UP/DOWN** per immettere la distanza prevista in passi di 100 m (0-99900 m).
- STROKES**
- Premere il tasto **UP/DOWN** per immettere il numero di vogate desiderato (0-9990 colpi).
- TOTAL STROKES**
- Contatore vogate (0-9999)
- CALORIES**
- Visualizzazione del consumo di calorie
  - Premere il tasto **UP/DOWN** per impostare il consumo di calorie previsto in passi di 10 (10–9990 cal).
- PULSE**
- Indicazione del battito
  - Il computer è dotato di un rilevatore integrato della frequenza cardiaca in grado di supportare quasi tutte le fasce toraciche standard da 5,3 kHz (fascia toracica non inclusa).
  - Si prega di fare riferimento anche al manuale di istruzioni della fascia toracica.
  - In modalità Manual, premere il tasto **UP/DOWN** per immettere il polso previsto in passi di 1 BPM (30-240 BPM).
  - Durante l'allenamento viene visualizzato il polso.
  - Quando viene raggiunto il polso previsto, viene emesso un segnale acustico e l'indicatore del polso lampeggia.
  - Il segnale acustico si arresta non appena si passa ad un'altra modalità o si rimuove la fascia toracica.
- CALENDAR**
- In modalità standby, nel display viene visualizzata la data (anno/mese/giorno).
- TEMPERATURE**
- In modalità standby, nel display viene visualizzata la temperatura.
- CLOCK**
- In modalità standby, nel display viene visualizzata l'ora.



## UTILIZZO DEL COMPUTER

Installare le 2 batterie AA (incluse) con la polarità corretta nel vano batterie del computer. Il computer emette un segnale acustico per 2 secondi.

Il computer passa quindi alla modalità Orologio e Calendario.

### Impostazione di ora e data

1. L'indicazione delle ore lampeggia.
2. Premere il tasto **UP** per impostare l'ora.
3. Per confermare, premere il tasto **ENTER**.
4. L'indicazione dei minuti lampeggia.
5. Premere il tasto **UP** per impostare i minuti.
6. Per confermare, premere il tasto **ENTER**.
7. L'indicazione della data lampeggia.
8. In seguito, immettere i valori per anno/mese/giorno premendo i tasti **UP** o **DOWN** e confermare ogni immissione premendo il tasto **ENTER**.

### Impostare l'ora della sveglia

1. L'indicazione della sveglia lampeggia.  
(Per saltare l'impostazione della sveglia, premere il tasto **ENTER**.)
2. Premere il tasto **UP** per impostare la sveglia. Accanto all'indicazione della sveglia appare il simbolo di una freccia.
3. Premere il tasto **ENTER**.
4. L'ora della sveglia lampeggia e può essere impostata premendo i tasti **UP** o **DOWN**.
5. Per confermare, premere il tasto **ENTER**.

Il display mostrerà quindi la schermata **SPORT**.

### Scelta della modalità di allenamento

1. Le modalità di allenamento **MANUAL** e **RACE** lampeggiano.
2. Premere il tasto **UP** o **DOWN** per scegliere una modalità di allenamento.
3. Per confermare, premere il tasto **ENTER**.

<b>Modalità MANUAL</b>		
<b>A</b>	<p>Funzione di valore previsto per:            Tempo (TIME),            Distanza (DISTANCE),            Vogate (STROKES),            Calorie (CALORIES),            Polso (PULSE)</p>	<p>Il valore previsto per il tempo lampeggia.</p> <ul style="list-style-type: none"> <li>• Premere il tasto <b>ENTER</b> per passare alla funzione successiva.</li> <li>• Premere il tasto <b>UP</b> per immettere il valore previsto per: Tempo (<b>TIME</b>), Distanza (<b>DISTANCE</b>), Vogate (<b>STROKES</b>), Calorie (<b>CALORIES</b>) o Polso (<b>PULSE</b>).</li> <li>• Premere il tasto <b>ENTER</b> per confermare l'inserimento.</li> <li>• Premere il tasto <b>START</b> per avviare.</li> <li>• Dopo il raggiungimento del valore previsto o dopo aver premuto il tasto <b>STOP</b>, sul display viene visualizzato il valore medio.</li> </ul>
<b>B</b>	Misurazione continua	<ul style="list-style-type: none"> <li>• Durante l'allenamento, il computer misura continuamente i valori di: Tempo (<b>TIME</b>), Distanza (<b>DISTANCE</b>), Vogate (<b>STROKES</b>), Calorie (<b>CALORIES</b>) e Polso (<b>PULSE</b>).</li> <li>• Premere <b>START</b> per cominciare.</li> </ul>

<b>Modalità RACE</b>	
<p>Simulazione di una gara contro il computer con 15 livelli di difficoltà.</p>	<p>Sul display lampeggia L9.</p> <ul style="list-style-type: none"> <li>• L'indicatore TIME/500m mostra 4:00.</li> <li>• Premere il tasto <b>UP</b> o <b>DOWN</b> per scegliere un livello di difficoltà (L1-L15).</li> <li>• Premere il tasto <b>ENTER</b> per confermare l'inserimento.</li> <li>• Sul display lampeggia la distanza da percorrere.</li> <li>• Premere il tasto <b>UP</b> o <b>DOWN</b> per scegliere la distanza (500-10000 m).</li> <li>• Premere il tasto <b>ENTER</b> per confermare l'inserimento.</li> <li>• Premere il tasto <b>START</b> per avviare.</li> <li>• Sul display viene visualizzata la simulazione di gara per "USER" e "PC".</li> <li>• L'indicatore di gara si arresta quando l'utente o il computer ha percorso la distanza immessa.</li> <li>• Sul display apparirà quindi "PC WIN" o "USER WIN".</li> </ul>
<p>Livelli di difficoltà della simulazione di gara (tempo / conto alla rovescia)</p>	

L1	L2	L3	L4	L5	L6	L7	L8	L9	L10	L11	L12	L13	L14	L15
08:00	07:30	07:00	06:30	06:00	05:30	05:00	04:30	04:00	03:30	03:00	02:30	02:00	01:30	01:00

## Modalità RECOVERY

1. Il computer è dotato di un rilevatore integrato della frequenza cardiaca in grado di supportare quasi tutte le fasce toraciche standard da 5,3 kHz (fascia toracica non inclusa).
2. Dopo l'allenamento, continuare a indossare la fascia toracica e premere il tasto **RECOVERY**.
3. Sul display viene visualizzato un conto alla rovescia da 00:60 a 00:00.
4. Al termine del conto alla rovescia, sul display viene visualizzato un indicatore di stato: F1, F2,...fino a F6.
5. F1 è "eccezionale", F6 è "scarso".
6. Premere nuovamente il tasto **RECOVERY** per tornare alla visualizzazione principale.

### Note importanti:

1. Il computer si attiva automaticamente all'inizio di un esercizio o quando si preme un tasto.
2. Se non riceve alcun segnale, il computer entra automaticamente in modalità standby dopo 4 minuti.
3. La funzione di sveglia funziona solo in modalità standby. Durante l'allenamento, l'allarme non suona. Tenere premuto il tasto **RESET** per regolare la sveglia.
4. Se il display del computer non si accende o si accende solo parzialmente, sostituire le batterie.
5. Il computer è alimentato da 2 batterie AA.

## 5. SUGGERIMENTI PER L'ALLENAMENTO

### NOTE IMPORTANTI SULL'ALLENAMENTO

- Prima di iniziare l'allenamento, consultare il proprio medico. Chiedere informazioni sull'intensità di allenamento più idonea. **AVVERTENZA!** Il sistema per il controllo della frequenza cardiaca può essere difettoso. Un allenamento non conforme o eccessivo può danneggiare la salute.
- Evitare di sovraccaricare il corpo. Non allenarsi in caso di stanchezza o spossatezza. Se non si è abituati all'esercizio fisico, iniziare gradualmente.
- Interrompere immediatamente gli esercizi se si avverte dolore o affaticamento.
- Non assumere cibo nei 30 minuti che precedono e seguono l'allenamento.
- Durante l'allenamento respirare in modo rilassato e uniforme.
- Per evitare lesioni, iniziare con la fase di riscaldamento e terminare con il raffreddamento. Gli esercizi si possono trovare nella letteratura pertinente.
- Assicurarci di bere a sufficienza durante l'allenamento. Considerare che, in caso di attività fisica, l'assunzione di liquidi raccomandata di 2 litri al giorno subisce un aumento. Assumere liquidi a temperatura ambiente.

- Utilizzare il prodotto solo con abbigliamento sportivo e calzature idonee dotate di soles antiscivolo. Evitare indumenti larghi che potrebbero rimanere impigliati nelle parti mobili del prodotto.
- Controllare regolarmente le pulsazioni. Determinare il proprio personale range di frequenza sotto sforzo per garantire un allenamento ottimale. Tenere in considerazione sia la propria età che le proprie condizioni. La tabella seguente fornisce un'indicazione riguardo le pulsazioni di allenamento ottimali:

<b>Età</b>	<b>Campo di frequenza cardiaca 50-75 % (battiti al minuto) - polso ideale per l'allenamento -</b>	<b>Frequenza cardiaca massima 100 % (220 battiti - età)</b>
20 anni	100-150	200
25 anni	98-146	195
30 anni	95-142	190
35 anni	93-138	185
40 anni	90-135	180
45 anni	88-131	175
50 anni	85-127	170
55 anni	83-123	165
60 anni	80-120	160
65 anni	78-116	155
70 anni	75-113	150

## 6. Esercizio

### Posizione

- Sedersi sul sedile e posizionare delicatamente i piedi nei pedali.
- Rimuovere la barra di trazione dal ripiano.
- Nella posizione iniziale, le braccia dovrebbero essere tese, il busto leggermente inclinato in avanti e le gambe angolate.

### Sequenza di esercizio

- Stendere le gambe senza variare l'inclinazione del busto.
- Quando le gambe sono completamente distese, piegare il busto leggermente all'indietro.
- Solo ora tirare la barra di trazione con le braccia verso il petto.
- Ritornare alla posizione di partenza in ordine inverso e ripetere la sequenza.

## 7. MANUTENZIONE E PULIZIA

- Dopo il montaggio e prima dell'utilizzo, verificare il prodotto controllando che tutti i dadi/le viti siano inseriti e serrati correttamente.
- Pulire il prodotto regolarmente con un panno leggermente inumidito con del detergente delicato. Non utilizzare solventi per la pulizia.
- Questo accorgimento è particolarmente importante per le imbottiture e le impugnature, dal momento che questi componenti sono in costante contatto con il corpo durante l'intero allenamento. Per proteggere il cuscino, è possibile coprire lo stesso con un asciugamano durante l'allenamento.
- Ogni uno-due anni, è necessario ingrassare gli assi delle parti mobili. A tal fine, utilizzare un lubrificante reperibile in commercio.
- La sicurezza del prodotto può essere garantita solo se tutte le parti come le cinghie, i rulli e le connessioni vengono ispezionate regolarmente per verificarne l'usura e i danni. Le parti usurate devono essere immediatamente sostituite.
- Prestare particolare attenzione alle parti particolarmente soggette ad usura come ad es. la cinghia di trazione e i rulli.

## 8. CONSIGLI PER LO SMALTIMENTO

### Note ambientali:



**I materiali di imballaggio sono materie prime e possono essere riutilizzati.**

Separare il materiale di imballaggio secondo il tipo e smaltirlo nel rispetto dell'ambiente. Ulteriori informazioni sono disponibili anche presso l'amministrazione locale.



**Non smaltire i dispositivi usati insieme ai normali rifiuti domestici!**

Smaltire i dispositivi usati responsabilmente! Questo consente di contribuire alla tutela dell'ambiente.

Per informazioni relative ai punti di raccolta e agli orari di apertura, rivolgersi all'amministrazione locale.



**Non smaltire le batterie insieme ai normali rifiuti domestici!**

Le batterie vanno rimosse e smaltite correttamente prima dello smaltimento. L'utente finale ha l'obbligo legale di restituire le batterie usate.

Le batterie usate possono essere consegnate presso i punti di raccolta locali o ovunque vengano vendute batterie dello stesso tipo.

## 9. RISOLUZIONE DEI PROBLEMI

PROBLEMA	CAUSA	SOLUZIONE?
<b>Computer</b>		
Nessun dato sul display o nessuna funzione	Nessuna alimentazione	Mancano le batterie - inserirle
		Batterie scariche - inserirne di nuove
		Batterie inserite in modo errato - inserire correttamente
	Nessun collegamento via cavo	Verificare il collegamento via cavo Se il problema persiste, contattare il servizio clienti
<b>Meccanica</b>		
Parti mancanti	–	Verificare la confezione
		Contattare il servizio clienti
Il vogatore cigola	Le parti esposte all'attrito non sono sufficientemente lubrificate	Lubrificare la parte cigolante con olio viscoso o grasso
Nessuna visualizzazione	Fascia toracica incompatibile	Utilizzare una fascia toracica da 5,3 kHz non codificata
Visualizzazione inesatta o interrotta	Portata insufficiente	Sostituire la batteria della fascia toracica
	Contatto insufficiente fra corpo e fascia	Inumidire le superfici di contatto della fascia toracica in base alle istruzioni del produttore, oppure utilizzare un gel di contatto.

## 10. ASSISTENZA E PEZZI DI RICAMBIO

Per domande e informazioni di natura tecnica sui prodotti, o per ordinare pezzi di ricambio, contattare il team di assistenza:

**Indirizzo assistenza:** Service Center  
zeitlos design + vertriebs GmbH  
Nachtwaid 6  
79206 Breisach

**Linea diretta per l'assistenza:** 00800 - 787 47 900 (gratuito)

**Fax:** 0180 - 500 7763 (0,14 € al minuto da rete fissa tedesca)

**E-mail:** flexxtrade-support-ch@zeitlos-vertrieb.de

**Raggiungibile:** Dal lunedì al venerdì dalle 8.00 alle 20.00

### **Assicurarsi di avere a disposizione le informazioni seguenti.**

- Istruzioni per l'uso
- Numero di modello (riportato sulla copertina del manuale)
- Descrizione degli accessori
- Numero degli accessori
- Prova d'acquisto con indicata la data

### **NOTA IMPORTANTE**

Si prega di non inviare il prodotto senza una richiesta del servizio di assistenza all'indirizzo indicato. I costi e il rischio di smarrimento per spedizioni non richieste sono a carico del mittente. Ci riserviamo il diritto di rifiutare l'accettazione di spedizioni non richieste o di restituire la merce corrispondente al mittente in porto assegnato o a sue spese.

## **11. DETERMINAZIONI DELLA GARANZIA**

SportPlus assicura che il prodotto coperto da garanzia è stato fabbricato con materiali di alta qualità ed è stato controllato con la massima cura.

Affinché la garanzia non sia invalidata, è necessario utilizzare e montare il prodotto in accordo a questo manuale utente. L'utilizzo e/o il trasporto non conformi possono annullare la garanzia.

Il periodo di garanzia, calcolato a decorrere dalla data di acquisto, è di 3 anni. In caso di guasti o difetti al prodotto acquistato, rivolgersi al nostro servizio clienti entro il periodo di 36 mesi a decorrere dalla data di acquisto. La garanzia non copre:

- Danni causati da forze esterne.
- Interventi, riparazioni o modifiche a opera di personale non autorizzato dalla Società o non specializzato.
- Mancato rispetto del manuale utente.
- Se le condizioni di garanzia di cui sopra non sono soddisfatte.
- Difetti conseguenti a uso o manutenzione impropri, negligenza o danni accidentali.
- Si escludono inoltre materiali di consumo e usurabili quali, ad esempio, cuscinetti e imbottiture.
- Il prodotto è destinato esclusivamente all'uso privato. Non vi è alcuna garanzia per l'uso commerciale.

## 12. Spiegazione dei simboli



### **IMPORTANTE:**

CONSERVARE IL MANUALE DI ISTRUZIONI PER UN USO FUTURO E LEGGERLO ATTENTAMENTE.



Dichiarazione di conformità (capitolo “Dichiarazione di conformità”):  
i prodotti contrassegnati con questo simbolo sono conformi a tutti i regolamenti comunitari applicabili dello Spazio economico europeo.



Il marchio GS (Geprüfte Sicherheit) certifica che il prodotto è sicuro se utilizzato correttamente. Il marchio GS significa che la sicurezza del prodotto è stata testata. I prodotti che recano questo marchio sono conformi ai requisiti della legge tedesca sulla sicurezza dei prodotti (ProdSG).



08/2021

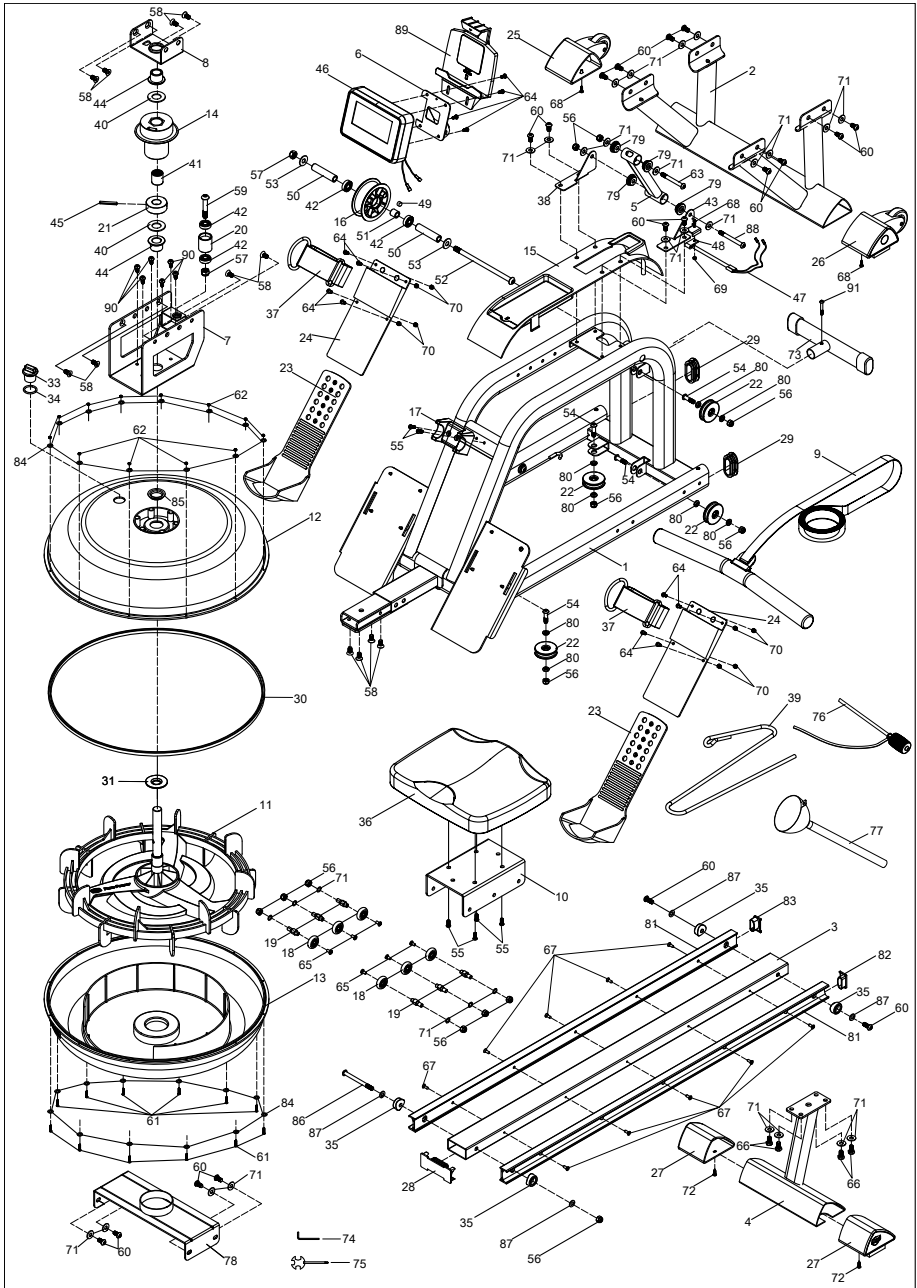
Questo simbolo indica la data di fabbricazione del prodotto.

### **DICHIARAZIONE DI CONFORMITÀ**

La dichiarazione di conformità è disponibile al seguente indirizzo Internet:  
<https://www.flexxtrade.de/bedienungsanleitungen/2021/>



### 13. DISEGNO ESPLOSO



**ITALIANO**

## 14. ELENCO DELLE PARTI

N.	Descrizione e dati	Quantità
1	Telaio principale	1
2	Stabilizzatore anteriore	1
3	Guida	1
4	Stabilizzatore posteriore	1
5	Supporto computer	1
6	Piastra	1
7	Piastra serbatoio	1
8	Boccola	1
9	Impugnatura	1
10	Supporto del sedile	1
11	Ruota	1
12	Serbatoio superiore	1
13	Serbatoio inferiore	1
14	Ruota cinghia	1
15	Coperchio	1
16	Ruota cinghia	1
17	Poggia impugnatura	1
18	Rullo	6
19	Albero rullo	6
20	Rullo di guida	1
21	Magnete	1
22	Puleggia per fune portante	4
23	Pedali, parte superiore	2
24	Pedali, parte inferiore	2
25	Terminale sinistro	1
26	Terminale destra	1
27	Terminale regolabile	2
28	Terminale guida	1
29	Spina ovale	2
30	Anello di tenuta in gomma	1
31	Guarnizione albero ruota	1
32	Spina tonda	1
33	Tappo del serbatoio	1
34	Anello ad O	1
35	Dispositivo d'arresto	4
36	Sedile	1

N.	Descrizione e dati	Quantità
37	Cinghia pedale	2
38	Supporto sensore Sx	1
39	Fune portante	1
40	Rondella	2
41	Cuscinetto monouso	1
42	Cuscinetto a sfera 6000ZZ	4
43	Supporto sensore Dx	1
44	Boccola 608ZZ	2
45	Perno $\phi 6.0 \times 40$	1
46	Computer	1
47	Cavo sensore	2
48	Supporto sensori	1
49	Magnete $\phi 10 \times 5$	1
50	Distanziale per la ruota della cinghia dentata $\phi 16 \times \phi 12 \times 69$	2
51	Distanziale corto $\phi 12.7 \times \phi 8.2 \times 13$	1
52	Vite M10*18.5	1
53	Rondella $\phi 25 \times \phi 10.5 \times 2.0$	2
54	Vite M8*30	4
55	Vite M6*15	6
56	Controdado in nylon M8	13
57	Controdado in nylon M10	2
58	Vite piatta M8*15	12
59	Vite M10*55	1
60	Vite M8*15	18
61	Vite M3*20	12
62	Controdado in nylon M3	12
63	Vite M8*70	1
64	Vite M5*12	12
65	Vite M8*8	6
66	Vite a testa esagonale M8*15	4
67	Vite a croce piatta M5*15	10
68	Vite a croce M4*12	3
69	Controdado in nylon M4	1
70	Controdado in nylon M5	8
71	Rondella $\phi 20 \times \phi 8.5 \times 1.5$	30
72	Vite ST4.2*16	2
73	Gamba	1
74	Chiave a brugola	1

N.	Descrizione e dati	Quantità
75	Chiave per dadi	1
76	Sifone pompa	1
77	Imbuto	1
78	Piastra serbatoio inferiore	1
79	Boccola in plastica $\varnothing 27 \times \varnothing 8.2 \times 10$	4
80	Manicotto distanziatore $\varnothing 15 \times \varnothing 8.2 \times 4.1$	8
81	Alluminio	2
82	Terminale guida Sx	2
83	Terminale guida Dx	2
84	Rondella in acciaio inox M3	24
85	Anello di tenuta per il serbatoio superiore	1
86	Vite M8*90	1
87	Rondella $\varnothing 16 \times \varnothing 8.5 \times 1.5$	4
88	Vite M8*75	1
89	Porta tablet	1
90	Vite autofilettante	6
91	Vite M6*35	1

Tisztelt Vásárlónk!

**Gratulálunk új SportPlus terméke megvásárlásához és bízunk benne, hogy meg lesz elégedve a termékkel.**

A termék optimális működésének és teljesítményének a biztosításához kérjük, vegye figyelembe az alábbiakat:

A termék első használata előtt olvassa végig gondosan az alábbi használati útmutatót! A termék biztonsági berendezésekkel van ellátva. Ennek ellenére figyelmesen olvassa át a biztonsági utasításokat és használja a terméket az útmutató leírása alapján, hogy ne forduljanak elő sérülések vagy károsodások. Őrizze meg ezt az útmutatót későbbi hivatkozással. Ha a terméket később egy másik személynek továbbadja, adja mellé ezt a használati útmutatót is.

## TARTALOMJEGYZÉK

1.	MŰSZAKI ADATOK.....	78
2.	BIZTONSÁGI UTASÍTÁSOK.....	78
3.	ELŐKÉSZÍTÉS/ FELÁLLÍTÁS/ MOZGATÁS .....	81
4.	A SZÁMÍTÓGÉP KEZELÉSE.....	85
5.	TIPPEK AZ EDZÉSHEZ .....	89
6.	GYAKORLAT.....	90
7.	TISZTÍTÁS & KARBANTARTÁS.....	91
8.	HULLADÉKBA VALÓ KIHELYEZÉS.....	91
9.	HIBAELHÁRÍTÁS .....	92
10.	SZERVIZ ÉS PÓTALKATRÉSZEK.....	92
11.	GARANCIÁLIS FELTÉTELEK .....	93
12.	JELMAGYARÁZAT .....	94
13.	ROBBANTOTT ÁBRA.....	95
14.	TARTOZÉKLISTA.....	96

## 1. MŰSZAKI ADATOK

### Termékjellemzők

- Méretek (H x SZ x M): kb. 200 x 56 x 100 cm
- Teljes tömeg: kb. 39 kg
- Osztály: S.C. (munkahelyi és/vagy üzleti felhasználás, alacsony pontosság), DIN EN ISO 20957-1, DIN EN 957-7
- A felhasználó maximális testsúlya: 130 kg
- A felhasználó maximális magassága: 190 cm
- Fékrendszer: Ellenállás a vízkiszorítással, a sebességtől függ

### A számítógép információi

- Modell: X-6422
- Elemek száma: 2
- Elemtípus: AA, 1,5 V
- A számítógép funkciói: Time, Cal, Dist, Strokes, SPM, Recovery, Pulse (vevőegység beépítve)

## 2. BIZTONSÁGI UTASÍTÁSOK

### RENDELTETÉS

- A termék orvosi vagy terápiás célokra nem alkalmas.
- A termék legfeljebb 130 kg súlyt képes elbírn.
- A termék használójának legnagyobb megengedett magassága 190 cm.
- Az evezőgéppel történő rendszeres edzés megerősíti a felső, az alsó és az oldalsó hasizomzatot.

### VESZÉLY GYERMEKEK ÉS EGYÉB SZEMÉLYEK SZÁMÁRA

- A gyermekek nem ismerik fel a veszélyeket, melyek e termék használatával járhatnak. Tartsa ezért a gyermekeket ettől a terméktől távol. Ez az eszköz nem gyerekjáték. Tartsa olyan helyen, ahol gyermekek és háziállatok nem férhetnek hozzá.
- Ha a terméket egy gyermek használja, ne hagyja felügyelet nélkül. Végezze el az eszközön az ennek megfelelő beállításokat és felügyelje a használatot.
- Ügyeljen arra, hogy a csomagolóanyagok ne kerüljenek gyermekek kezébe. Fulladásveszély!

### VIGYÁZAT – SÉRÜLÉSVESZÉLY

- Ne használja a terméket ha az hibás, vagy sérült. Ilyen esetekben forduljon egy szerelőhöz vagy szervizközpontunkhoz.
- Ellenőrizze az eszközt minden egyes használat előtt, hogy az állapota kifogástalan-e. A hibás részeket azonnal ki kell cserélni, mert azok befolyásolják az eszköz működését és biztonságát.

- Mindig ügyeljen arra, hogy a terméket legfeljebb egy ember használja.
- A terméket mindig vízszintes, egyenletes, csúszásmentes és szilárd felületen használja. Soha ne használja víz közelében, és biztonsági okokból a termék körül hagyjon legalább 2 méter szabad helyet.
- Ügyeljen arra, hogy a karjai és a lábai ne kerüljenek a mozgó részek közelébe. Ne dugjon idegen tárgyakat a termék nyílásaiba.

### **VIGYÁZAT – A TERMÉK SÉRÜLÉSÉNEK VESZÉLYE**

- A terméken semmilyen módon ne változtasson, és csak az eredeti alkatrészeket használja. A javítási munkálatokat csak szerelőre, vagy annak megfelelően képzett szakemberre bízza – a szakszerűtlen javítási munkák a felhasználóra veszélyes következményekkel járhatnak. A terméket kizárólag az útmutatóban ismertetett célokra használja.
- Óvja az eszközt a ráfröccsenő víztől, nedvességtől, a magas hőmérsékletektől és a közvetlen napfénytől.

### **UTASÍTÁSOK AZ ELEMÉK HASZNÁLATÁHOZ**

- Vegye ki az elemeket, ha lemerültek, vagy ha a terméket hosszabb ideig nem használja. Így elkerülhetők az elemek kifolyásából fakadó károk.
- Az elemeket tilos feltölteni, más módon aktiválni, szétszedni, tűzbe dobni vagy rövidre zárni. **ROBBANÁSVESZÉLY** áll fenn!
- Lehetőleg alkáli elemeket használjon, mert azok élettartama hosszabb, mint a hagyományos szén-cink elemé.
- Ha a kijelző gyengül, vagy teljesen kialszik, az elemeket ki kell cserélni. A régi elemeket mindig újakra cserélje ki, és a behelyezés során ügyeljen a helyes polarításra.
- Az elemek lenyelés esetén életveszélyesek lehetnek. Ha egy elemet lenyelnek, az 2 órán belül súlyos marásokat és halált okozhat. Ezért az új vagy a lemerült elemeket és a terméket tartsa gyermekek számára nem elérhető helyen. Ha gyanítható, hogy egy elemet lenyeltek, vagy az más módon a testen belülré került, azonnal orvosi segítségre van szükség.
- Ha egy elem kifolyik, kerülje az érintkezést a bőrrel, a szemmel és a nyálkahártyákkal. Az érintett helyeket gyorsan mossa le vízzel, majd azonnal forduljon orvoshoz.

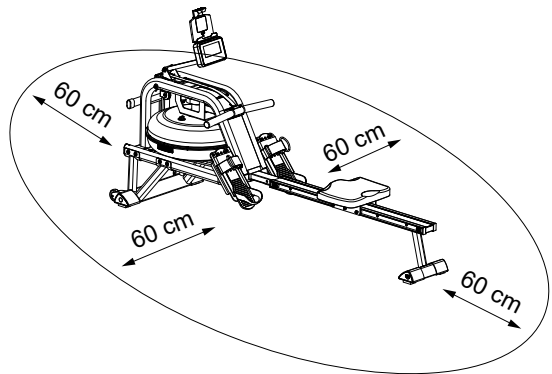
### **TANÁCSOK AZ ÖSSZESZERELÉSHEZ**

- A termék összeszerelését felnőtt személynek kell elvégeznie, a megfelelő körültekintés mellett. Amennyiben kétségei támadnak, vegye igénybe egy műszaki tudással rendelkező személy segítségét.
- A termék összeszerelésének megkezdése előtt olvassa át alaposan az összeszerelés lépéseit, követe az ábrát.

- Távolítsa el minden csomagolóanyagot, majd tegye az alkatrészeket egyenként egy szabad felületre. Így jobb áttekintést kap, mely az összeszerelést is megkönnyíti. Védje az összeszerelési felületet egy alátét segítségével, hogy az ne koszolódjon vagy karcolódjon össze.
- A tartozéklista segítségével ellenőrizze, hogy minden alkatrész megvan-e. A csomagolóanyagoktól csak az összeszerelés befejeztével szabaduljon meg.
- Vegye figyelembe, hogy a szerszámok használata, a kézi szerelési munkálatok mindig járhatnak bizonyos veszélyekkel. A termék összeszerelésekor járjon el mindig körültekintően.
- Gondoskodjon a munkaterület biztonságáról, pl. ne hagyja a szerszámait szanaszét.
- Miután a terméket a használati útmutatóban leírtaknak megfelelően összeállította, ellenőrizze, hogy minden csavar, csavaranya a helyére van-e rögzítve.
- Ha lehetséges, padlója védelme érdekében fektessen a termék alá egy védőszőnyeget (nincs mellékelve), mert előfordulhat, hogy pl. a termék gumilábai nyomot hagynak.

## Edzőterület

Gondoskodjon a termék körül legalább 60 cm szabad helyről minden oldalon. Így a felhasználónak vész helyzetben lehetősége van gyorsan és biztonságosan leszállni.



**Vigyázat becsípődésveszély!** A mozgó alkatrészek, például az ülés a testrészeit becsíphetik és megvághatják. A készülék használata során ne érjen a csúszósínekhez!

- A készülék használatának megkezdése előtt ellenőrizze, hogy meghúzott-e minden csavart és anyát.



### 3. Előkészítés/ felállítás/ mozgatás

#### A tartály feltöltése és kiürítése

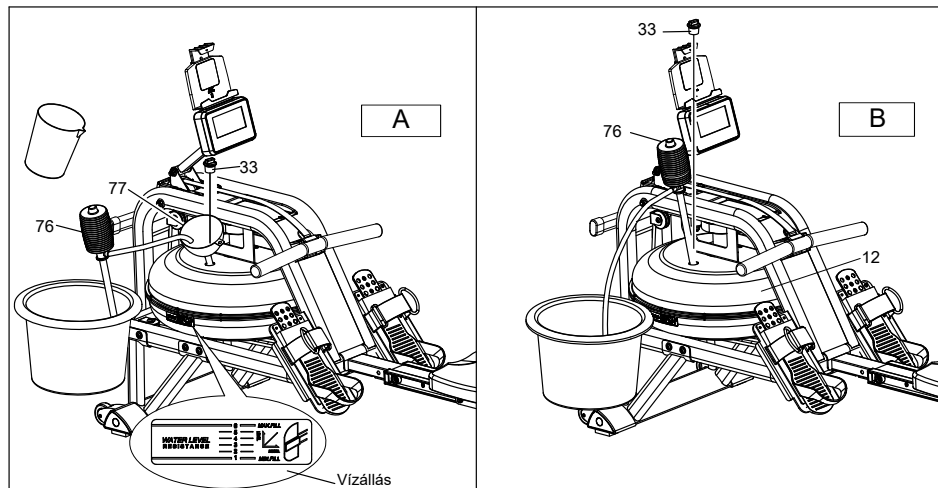
1. Vegye le a tartály fedelét (33) a tartály felső borításáról.
2. A tartály vízzel történő feltöltéséhez helyezze be a tölcserít (77. sz.) a tartályba, majd töltsen fel a tartályt egy pohár vagy a szivattyúsifon (76. sz.) és egy vödör segítségével (lásd az A ábrát). A tartály oldalán lévő vízszintjelző segítségével követheti a tartályban lévő víz kívánt szintjét.
3. A tartály kiürítéséhez lásd a B ábrát. Tegyen az evezőgép mellé egy vödört, majd a szivattyúsifon (76) segítségével pumpálja át a vizet a vödörbe.
4. Helyezze be a tartályfedelelet (33) a tartály felső borításába. Törölje le a felesleges vizet a keretről.

#### Megjegyzés:

- A tartályba csak vezetékes vizet töltsön. Az algaképződés megelőzése érdekében az evezőgépekhez kereskedelmi forgalomban kapható tisztítótabletták használata javasolt. Vegye figyelembe azok mellékelt útmutatóit is. Soha ne használjon medencetisztító klórt vagy klóros fehérítőket. Az kárt tehet a tartályban, és a garancia érvényét veszti.
- Cserélje ki a tartályban lévő vizet 3–4 havonta vagy igény szerint, továbbá adjon hozzá tisztítótablettát.
- A tartályban lévő víz fogyasztásra nem alkalmas. Miután a vizet a tartályból kiszivattyúzta, öntse ki.

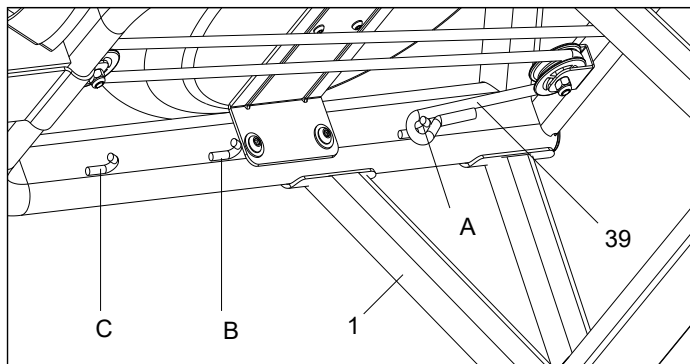
## Vízállás - Ellenállás

- Az ellenállás a tartály vízszintjétől függ. Az ellenállás az 1. szinten a legalacsonyabb. Az ellenállás az 6. szinten a legmagasabb.
- A vízállás jelzője a tartály oldalán található (lásd az A ábrát). A maximális állás a 6. szint. Ne töltsön be ennél a szintnél többet. Ha a tartályt e fölé a szint fölé tölti, a garancia érvényét veszti.



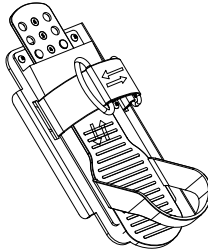
## A visszahúzóadás segítése

- Van három kampó (A, B, C) a rugalmas kötélelhez (39), mely a víztartály alatt, a keret belső oldalán található. Ha a rugalmas kötelet a B vagy a C kampóba akasztja, a hálós szíjtárcsában a visszahúzóadás segítése megnövekszik. A leggyorsabb visszahúzóadást a C kampó teszi lehetővé.
- A rugalmas kötéel beállítása során legyen elővigyázatos.



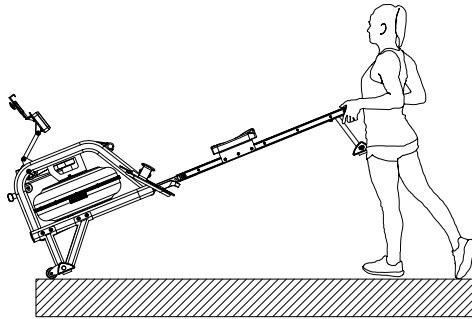
## A pedálok beállítása

A pedálokat (23/24) állítsa be a saját lábméretére a hurok méretének igazításával.



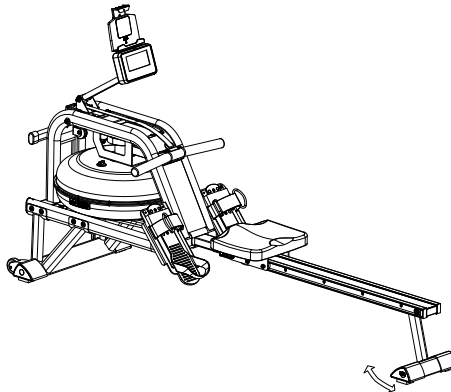
## Mozgatás

- A készülék mozgatásához emelje meg a hátsó stabilizátort, amíg az első stabilizátor szállítógörgői a talajhoz nem érnek. Ha a görgők már a talajon vannak, a készüléket át tudja vinni a kívánt helyre.

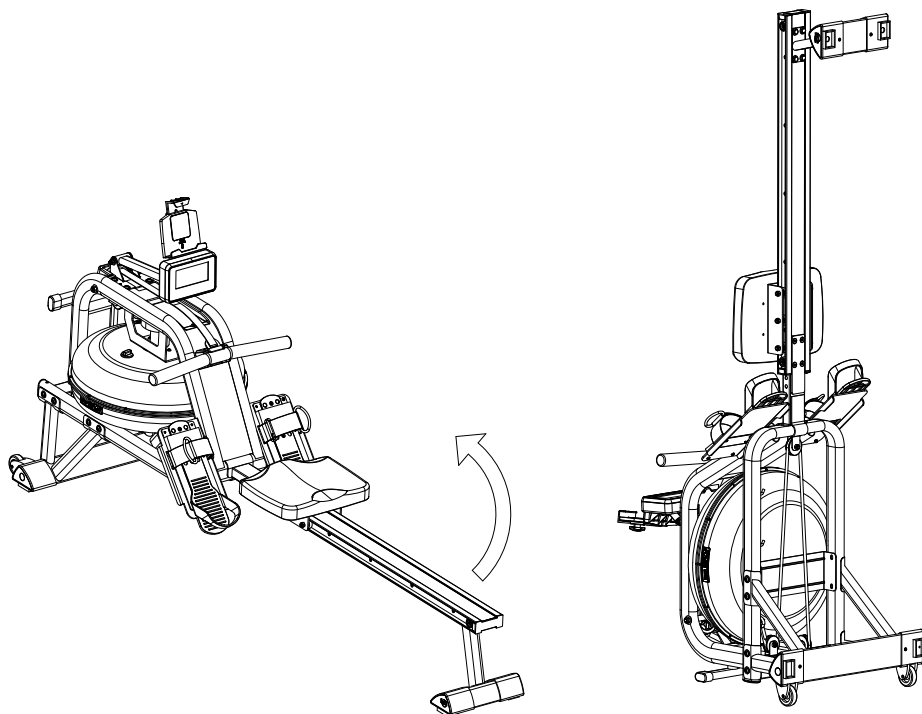


## Szintállítás

- A szintállítást a készülék hátsó stabilizátora segítségével végezheti el, ha az a működés során nem lenne egyensúlyban.



## Tárolás



### Felállítás

- Amikor a készüléket nem használja, azt függőlegesen is tárolhatja.
- Ha a készüléket egy hónapnál hosszabb ideig nem használja, a tárolás előtt ürítse ki a víztartályt.

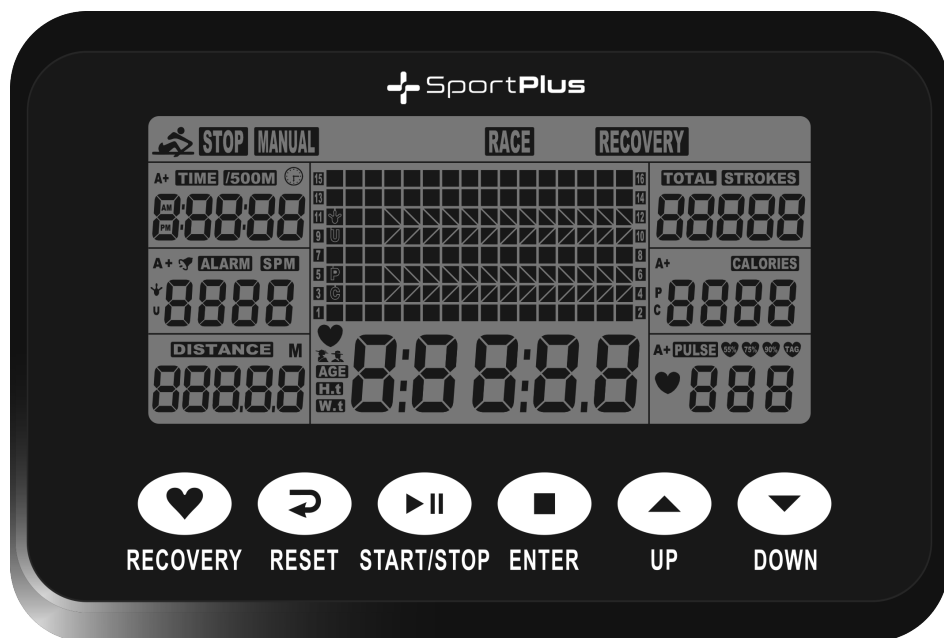
### FIGYELEM!

- A készülék felállításakor legyen óvatos, mert a feje hozzáérhet a hátsó stabilizátorhoz.



**Vigyázat becsípődésveszély!** A készülék felállításakor az ülés hátracsúszik.

## 4. A SZÁMÍTÓGÉP KEZELÉSE



### A nyomógombok funkciói:

- UP/DOWN** • A megadott értékek növeléséhez vagy csökkentéséhez nyomja meg a **UP/DOWN** gombot.
- ENTER** • A megadott értékek megerősítéséhez nyomja meg az **ENTER** gombot.
- START/STOP** • A **START/STOP** gomb segítségével indíthatja el, illetve állíthatja le a kiválasztott edzésprogramot.
- RESET** • A beállítások visszaállításához nyomja meg a **RESET** gombot.
- RECOVERY** • A **RECOVERY** program indításához nyomja meg a **RECOVERY** gombot. Ez automatikusan értékeli az erőnléti szintjét az edzés után.

## A kijelző funkciói:

- TIME**
- Állítsa be az edzés célidejét (1 és 99 perc között) az **UP/DOWN** gomb segítségével.
- TIME/500**
- Az 500 m megtételéhez szükséges átlagidő automatikusan megjelenik, és folyamatosan frissül.
- SPM**
- Evezőcsapások száma percenként.
- DISTANCE**
- Állítsa be a céltávot (0 és 99900 m között) az **UP/DOWN** gomb segítségével 100 m lépésekben.
- STROKES**
- Állítsa be a megcélzott csapásszámot (0 és 9990 csapás között) az **UP/DOWN** gomb segítségével.
- TOTAL STROKES**
- Evezőcsapás-számláló (0-9999)
- CALORIES**
- Az elégetett kalóriák kijelzése
  - Állítsa be az elégetett kalóriák célszámát (10 és 9990 cal között) 10-es lépésekben az **UP/DOWN** gomb segítségével.
- PULSE**
- Pulzus kijelzése
  - A számítógép a szívritmus adójához egy beépített vevőegységgel rendelkezik, mely majdnem minden ismert 5,3 kHz-es mellszíjjal kompatibilis (mellszív nincs mellékelve).
  - Vegye figyelembe a mellszív gyártója használati útmutatójában leírtakat.
  - Manuális módban nyomja meg az **UP/DOWN** gombot a célpulzus megadásához 1 BPM-es lépésekben (30 és 240 BPM között).
  - A pulzus az edzés közben megjelenik.
  - Amint elérte a célpulzust, egy hangjelzés hallgató, és a pulzus jelzése villogni kezd.
  - A hangjelzés elnémul, ha egy másik üzemmódba kapcsol, vagy ha leveszi a mellszíjat.
- CALENDAR**
- Készenléti módban a dátum (év/hónap/nap) látható a kijelzőn.
- TEMPERATURE**
- Készenléti módban a kijelzőn látható a hőmérséklet.
- CLOCK**
- Készenléti módban a kijelzőn látható a pontos idő.

## A SZÁMÍTÓGÉP KEZELÉSE

Helyezzen be 2 db. AA típusú elemet (mellékelve) a számítógép elemtartó rekeszébe, ügyelve a polarításokra. A számítógép 2 másodpercig sípol.

Végül a számítógép a pontos idő és a naptár kijelzési módjára vált.

### A pontos idő és a dátum beállítása

1. Az óra kijelzése villogni kezd.
2. Az óra megadásához nyomja meg az **UP** gombot.
3. Nyomja meg az **ENTER** gombot.
4. A perc kijelzése villogni kezd.
5. A perc megadásához nyomja meg az **UP** gombot.
6. Nyomja meg az **ENTER** gombot.
7. A dátum jelzése villogni kezd.
8. A következőkben az **UP** vagy a **DOWN** gomb segítségével adja meg az év, a hónap és a nap értékeit, majd erősítse meg az **ENTER** gomb megnyomásával.

### Figyelmeztetés beállítása

1. A riasztás kijelzése villogni kezd.  
(A riasztás beállításának átugrásához nyomja meg az **ENTER** gombot.)
2. A riasztás beállításához nyomja meg az **UP** gombot. A riasztás kijelzője mellett egy nyíl szimbóluma jelenik meg.
3. Nyomja meg az **ENTER** gombot.
4. A riasztási idő villogni kezd, ekkor beállíthatja az **UP** vagy a **DOWN** gomb segítségével.
5. Nyomja meg az **ENTER** gombot.

Végül a kijelző a **SPORT** képernyőt mutatja.

### Edzési mód kiválasztása

1. A **MANUAL** és a **RACE** edzésmódok villognak.
2. Az edzési módok közti váltáshoz nyomja meg az **UP** vagy a **DOWN** gombot.
3. Nyomja meg az **ENTER** gombot.

<b>MANUAL mód</b>	
<b>A</b>	<p>Célérték-beállító funkció ehhez: Idő (TIME), Távolság (DISTANCE), Csapásszám (STROKES), Kalória (CALORIES), Pulzus (PULSE)</p>
<b>B</b>	Folyamatos mérés

<b>RACE mód</b>	
<p>Egy verseny szimulációja a számítógép ellen 15 nehézségi fokozaton.</p>	<p>Az L9 villog a kijelzőn.</p> <ul style="list-style-type: none"> <li>• A TIME/500m kijelzőn a 4:00 látható.</li> <li>• A nehézségi fokozatot (L1 és L15 között) az <b>UP</b> vagy a <b>DOWN</b> gomb segítségével állíthatja be.</li> <li>• A megadott értékek megerősítéséhez nyomja meg az <b>ENTER</b> gombot.</li> <li>• A versenytáv villog a kijelzőn.</li> <li>• A versenytávot (500 és 10000 m között) az <b>UP</b> vagy a <b>DOWN</b> gomb segítségével választhatja ki.</li> <li>• A megadott értékek megerősítéséhez nyomja meg az <b>ENTER</b> gombot.</li> <li>• Az indításhoz nyomja meg a <b>START</b> gombot.</li> <li>• A kijelzőn látható a versenyszimuláció „<b>USER</b>” és „<b>PC</b>” között.</li> <li>• A verseny kijelzése leáll, ha Ön vagy a számítógép teljesítette a megadott versenytávot.</li> <li>• A kijelzőn ekkor megjelenik a „<b>PC WIN</b>” vagy a „<b>USER WIN</b>” felirat.</li> </ul>
<p>A versenyszimuláció nehézségi foga (idő/visszaszámlálás)</p>	

L1	L2	L3	L4	L5	L6	L7	L8	L9	L10	L11	L12	L13	L14	L15
8:00	7:30	7:00	6:30	6:00	5:30	5:00	4:30	4:00	3:30	3:00	2:30	2:00	1:30	1:00



## RECOVERY mód

1. A számítógép a szívritmus adójához egy beépített vevőegységgel rendelkezik, mely majdnem minden ismert 5,3 kHz-es mellszíjjal kompatibilis (mellszíj nincs mellékelve).
2. Hagyja magán a mellszíjat az edzés befejeztével, és nyomja meg a **RECOVERY** gombot.
3. A kijelzőn egy visszaszámláló jelenik meg, 00:60 és 00:00 között.
4. A visszaszámlálás végén a kijelzőn egy állapotjelzés jelenik meg: F1, F2,...F6-ig.
5. Az F1 a „kiváló”, az F6 pedig a „gyenge” teljesítményt jelzi.
6. Nyomja meg újra a **RECOVERY** gombot a fő nézetre való visszatéréshez.

## Fontos utasítások:

1. A számítógép egy gyakorlat indításakor, vagy egy gomb megnyomásakor bekapcsol.
2. Ha a számítógép 4 percig nem kap jelet, automatikusan készenléti módba kapcsol.
3. A riasztási funkció csak készenléti módban működik. A riasztás edzés közben nem szólal meg. A riasztás beállításához tartsa nyomva a **RESET** gombot.
4. Ha a számítógép jelzései nem, vagy csak részben láthatók, cserélje ki az elemeket.
5. A számítógép 2 db. „AA” típusú elemmel működik.

## 5. TIPPEK AZ EDZÉSHEZ

### FONTOS UTASÍTÁSOK AZ EDZÉSHEZ

- Az edzés megkezdése előtt konzultáljon háziorvosával. Kérdezze meg orvosát az edzés ajánlott mennyiségéről az Ön személyére szabottan. **FIGYELMEZTETÉS!** A szívritmusmérési rendszer pontatlan lehet. A helytelenül elvégzett vagy túlzásba vitt edzés árthat az egészségének.
- Ne terhelje túl a testét. Ne edzzen, ha fáradt vagy kimerült. Ha nem szokott a testedzéshez, kezdje azt lassabban.
- Ha bármilyen fájdalmat érez, vagy egyéb panasza van, azonnal hagyja abba a gyakorlatot.
- Edzés előtt és után 30 perccel ne étkezzon.
- A gyakorlatok alatt ügyeljen az egyenletes, nyugodt légzésre.
- A sérülések elkerülése érdekében az edzést kezdje bemelegítéssel és fejezze be lazítással. A gyakorlatok az idevonatkozó irodalomban találhatóak meg.
- A gyakorlatok során ügyeljen az elégséges folyadékbevitelre. Mivel a testi megterhelés is nő, a napi folyadékbevitel legyen 2 liter körül. Fogyasszon szobahőmérsékletű folyadékokat.

- Az eszköz használata során viseljen sportruházatot és megfelelő, csúszásmentes talpú cipőt. Kerülje a túl laza ruházatot, mert az becsípődhet az eszköz mozgó részeibe.
- Ellenőrizze a pulzusát rendszeresen. Az optimális edzési eredmények elérése érdekében határozza meg saját edzési szívritmusát. Ehhez vegye figyelembe az életkorát és az állapotát. Az edzési pulzusok meghatározásához az alábbi táblázat nyújthat támpontokat:

<b>Életkor</b>	<b>Szívritmustartomány 50–75 % (Pulzusszám per perc) - ideális edzési pulzus -</b>	<b>Maximális szívritmus 100 % (220 Szívverések – Életkor)</b>
20 év	100-150	200
25 év	98-146	195
30 év	95-142	190
35 év	93-138	185
40 év	90-135	180
45 év	88-131	175
50 év	85-127	170
55 év	83-123	165
60 év	80-120	160
65 év	78-116	155
70 év	75-113	150

## 6. Gyakorlat

### Testhelyzet

- Üljön rá az ülésre, majd tegye a lábait óvatosan a pedálra.
- Vegye le a vonórudat a tartójáról.
- A kiindulási pozícióhoz tartsa a karjait egyenesen, a felsőtestét döntse kissé előre, a lábait pedig behajlítva.

### Edzés

- Nyújtsa ki a lábait, eközben ne változtasson a felsőteste előredöntött állapotán.
- Ha a lábait teljesen kinyújtotta, döntse a felsőtestét kissé hátra.
- Először húzza a vonórudat a karjaival a mellkasához.
- Fordított sorrendben térjen vissza a kiindulási pozícióba, majd ismétlje meg a folyamatot.

## 7. TISZTÍTÁS & KARBANTARTÁS

- A készülék összeszerelése után, valamint a használat megkezdése előtt ellenőrizze, hogy minden csavart és anyát helyesen meghúzott-e.
- Tisztítsa meg az eszközt rendszeresen egy enyhén nedves ruhával és lágy tisztítószerrel. A tisztításhoz ne használjon oldószereket.
- Különösen ügyeljen a párnákra és a fogókra, mert ezek az edzés során folyamatosan érintkeznek a testével. A párnák megkímélése érdekében azokat az edzés alatt letakarhatja egy törölközővel.
- Minden egy-két év után meg kell zsírozni a mozgó alkatrészek tengelyeit. Ehhez használjon kereskedelmi forgalomban használható kenőzsírt.
- A termék biztonsága csak akkor garantálható, ha minden alkatrészt, pl. szijakat, görgőket és csatlakozásokat rendszeresen ellenőriz, hogy azok nem koptak-e el vagy nem sérültek-e meg. Az elkopott alkatrészeket azonnal ki kell cserélni.
- Különösen ügyeljen a kopó alkatrészekre, mint például a húzószíj vagy a görgők.

## 8. HULLADÉKBA VALÓ KIHELYEZÉS

Környezetvédelmi megjegyzések:



**A csomagolóanyagok nyersanyagok és újrahasznosíthatók.**

A csomagolóanyagokat fajtájuk szerint különítse el, majd a környezet védelme érdekében selejtezze ki azokat a megfelelő módon. Részletes információkat az illetékes önkormányzat nyújthat.



**Az elhasznált készülékek nem a háztartási hulladékba valók!**

Régi készülékeit szakszerű módon selejtezze ki! Ezzel a környezetvédelemhez járul hozzá.

A gyűjtőhelyekről és azok nyitvatartási idejéről a helyi önkormányzat tájékoztatja Önt.



**Az elemek nem a háztartási hulladékba valók!**

Kiselejtezés előtt ki kell venni az elemeket, és megfelelően kiselejtezni azokat. Végfelhasználóként törvényi kötelessége a lemerült elemek visszajuttatása. Az elemeket leadhatja települése nyilvános gyűjtőpontjain, vagy bárhol, ahol az adott fajtájú elemeket értékesítik.

## 9. HIBAELHÁRÍTÁS

HIBA	OK	TEENDŐ?
<b>Számítógép</b>		
Nincs kijelzés vagy működés	Nincs áramellátás	Az elemek hiányoznak - helyezze be Az elemek lemerültek - helyezzen be újakat Az elemeket rosszul helyezték be - helyezze be azokat helyesen
	A kábel nem csatlakozik	Ellenőrizze a kábel csatlakozását Ha ez nem segít, hívja a szervizt
<b>Mechanika</b>		
Hiányzó alkatrészek	–	Ellenőrizze a csomagolást Hívja a szervizt
Az evezőgép nyikorog	A surlódásnak kitett alkatrészek nincsenek megfelelően bezsírozva	Kenjen a nyikorgó alkatrészsre nagy sűrűségű olajat vagy zsírt
Nincs kijelzés	Nem kompatibilis mellszj	Használjon kódolatlan, 5,3 kHz-es mellszját
Pontatlan, megszakadó kijelzés	Nem elegendő hatótáv	Cseréje a mellszj elemeit
	Gyenge érintkezés a szíjjal	Nedvesítse meg a mellszj érintkezési felületeit a gyártó utasításai szerint, vagy használjon kontaktgélt.

## 10. SZERVIZ ÉS PÓTALKATRÉSZEK

Műszaki kérdések, termékkel kapcsolatos információkért és cserealkatrész rendelések érdekében rendelkezésére áll a szerviz csapatunk a következő órarend szerint:

**Szervizünk címe:** Service Center  
zeitlos design + vertriebs GmbH  
Nachtwaid 6  
79206 Breisach

**Szerviz telefonos szolgálata:** 00800 - 787 47 900 (ingyenes)

**Fax:** 0180 - 500 7763 (0,14 € percenként német vezetékes számról)

**E-mail:** flexxtrade-support-hu@zeitlos-vertrieb.de

**Elérhetőség:** Hétfőtől péntekig 8:00 és 20:00 óra között

**Kérjük, vegye figyelembe, hogy ehhez a következő információk kéznél legyenek.**

- Használati útmutató
- Modell száma (ez a jelen útmutató borítólapján található)
- A tartozékok leírása
- Alkatrész száma
- Vásárlási nyugta a vásárlás dátumával

### **FONTOS MEGJEGYZÉS**

Kérjük, **ne** küldje a terméket a szervizcsapatunk kérése nélkül a címünkre. A kéretlen küldemények költségei és az elvesztés veszélye a feladót terhelik. Fenntartjuk a kéretlen küldemények átvételének visszautasítási jogát vagy a megfelelő áruk visszaküldési jogát a feladóhoz annak költségén.

## **11. GARANCIÁLIS FELTÉTELEK**

A SportPlus garantálja, hogy a garancia tárgyát képező termék kiváló minőségű anyagokból készült, és a legnagyobb gondossággal ellenőrizték.

A garancia feltétele, hogy a kezelés a helyes összeszerelés a használati utasítás szerint történjen. Szakszerűtlen használat és/vagy szállítás esetén a garancia érvényét veszti.

A garanciaidő a vásárlás dátumától számított 3 év. Ha az Ön által megvásárolt termék nem hibamentes, forduljon az ügyfélszolgálatunkhoz 36 hónapon belül a vásárlási dátumtól számítva. Kivételt képeznek a garancia alól:

- Külső erőszakos behatások okozta károk.
- Beavatkozások, javítások és módosítások arra általunk fel nem jogosított személyek, vagy nem szakemberek által.
- A használati útmutató figyelmen kívül hagyása.
- Ha a fent leírt garanciális feltételek nem teljesültek.
- Ha a helytelen kezelés vagy karbantartás, elhanyagolás vagy balesetek miatt keletkeznek meghibásodások.
- Szintén kizártnak tekinthető a kopás és az elhasználódó anyagok, pl. csapágyak, párnák.
- A termék csak magáncélra használható. Üzleti célú használatra a garancia nem érvényes.

## 12. Jelmagyarázat



**FONTOS:**

ŐRIZZE MEG A HASZNÁLATI ÚTMUTATÓT KÉSŐBBI HASZNÁLATRA, ÉS OLVASSA EL FIGYELMESEN.



A Megfeleléségi nyilatkozat („Megfeleléségi nyilatkozat“ fejezet): az ezzel a szimbólummal megjelölt termékek megfelelnek az Európai Gazdasági Térség minden alkalmazandó közösségi előírásainak.



A GS jel (ellenőrzött biztonság) igazolja, hogy a termék biztonságos, ha helyesen használják. A GS jel azt jelenti, hogy a termék biztonságát ellenőrizték. Az ezzel a jelzéssel ellátott termékek megfelelnek a Termékbiztonsági törvény (ProdSG) követelményeinek.



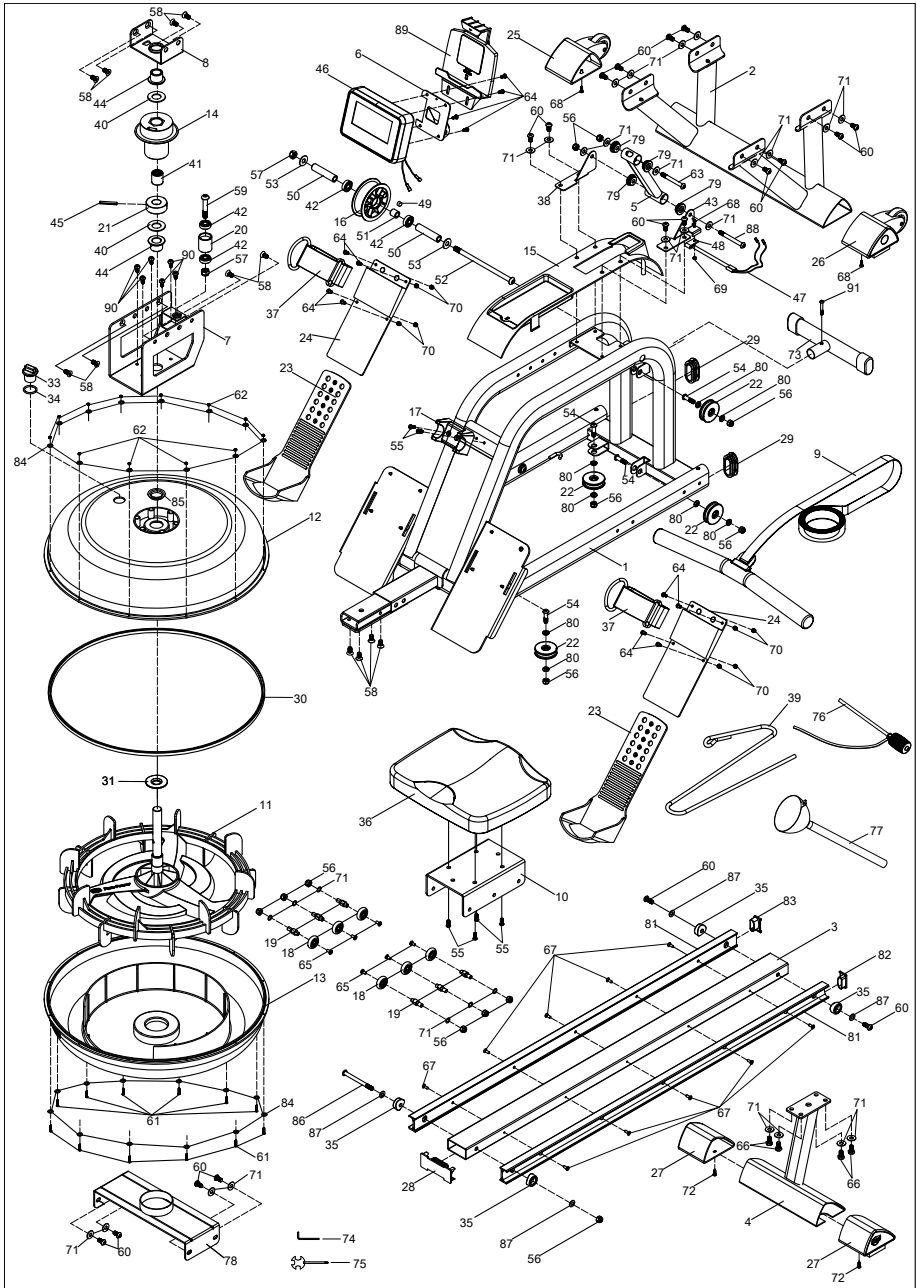
Ez a szimbólum a termék gyártási dátumát jelzi.

08/2021

### MEGFELELŐSÉGI NYILATKOZAT

A megfelelőségi nyilatkozatot az alábbi internetcímen találja:  
<https://www.flexxtrade.de/bedienungsanleitungen/2021/>

# 13. ROBBANTOTT ÁBRA



**MAGYAR**

## 14. TARTOZÉKLISTA

Sz.	Leírás és adatok	Mennyiség
1	Főkeret	1
2	Első stabilizátor	1
3	Sín	1
4	Hátsó stabilizátor	1
5	A számítógép tartója	1
6	Lemez	1
7	Tartálylemez	1
8	Aljzat	1
9	Fogó	1
10	Üléstartó	1
11	Futómű	1
12	Felső tartály	1
13	Alsó tartály	1
14	Hálós szíjtárcsa	1
15	Takaróelem	1
16	Szíjtárcsa	1
17	Fogófelület	1
18	Görgő	6
19	Görgőtengely	6
20	Vezetőgörgő	1
21	Mágnes	1
22	Rugalmas tárcsa	4
23	Pedál, felső	2
24	Pedál, alsó	2
25	Bal oldali végzáró sapka	1
26	Jobb oldali végzáró sapka	1
27	Állítható végzáró sapka	2
28	A sín végzáró sapkája	1
29	Ovális csatlakozó	2
30	Tömítő gumigyűrű	1
31	A futómű tengelyének tömítése	1
32	Kerek csatlakozó	1
33	Tartályfedél	1
34	O-alakú gyűrű	1
35	Dugó	4
36	Ülés	1



Sz.	Leírás és adatok	Mennyiség
37	Pedálszj	2
38	Szenzortartó B	1
39	Rugalmas kötél	1
40	Alátét	2
41	Egyutas csapágy	1
42	Golyós csapágy 6000ZZ	4
43	Szenzortartó J	1
44	Aljzat 608ZZ	2
45	Csap $\phi 6.0 \times 40$	1
46	Számítógép	1
47	Szenzorkábel	2
48	Szenzortartó	1
49	Mágnes $\phi 10 \times 5$	1
50	A vezérműszij kerék távtartója $\phi 16 \times \phi 12 \times 69$	2
51	Rövid távtartó lemez $\phi 12.7 \times \phi 8.2 \times 13$	1
52	Csavar M10*18.5	1
53	Alátét $\phi 25 \times \phi 10.5 \times 2.0$	2
54	Csavar M8*30	4
55	Csavar M6*15	6
56	Nylon rögzítőanya M8	13
57	Nylon rögzítőanya M10	2
58	Lapos csavar M8*15	12
59	Csavar M10*55	1
60	Csavar M8*15	18
61	Csavar M3*20	12
62	Nylon rögzítőanya M3	12
63	Csavar M8*70	1
64	Csavar M5*12	12
65	Csavar M8*8	6
66	Hatlapfejű csavar M8*15	4
67	Lapos csillagcsavar M5*15	10
68	Csillagcsavar M4*12	3
69	Nylon rögzítőanya M4	1
70	Nylon rögzítőanya M5	8
71	Alátét $\phi 20 \times \phi 8.5 \times 1.5$	30
72	Csavar ST4.2*16	2
73	Tartóláb	1
74	Imbuszkulcs	1

Sz.	Leírás és adatok	Mennyiség
75	Csavarhúzó	1
76	Szivattyúszifon	1
77	Tölcsér	1
78	Alsó tartálylemez	1
79	Műanyag aljzat $\varnothing 27 \times \varnothing 8.2 \times 10$	4
80	Távtartó hüvely $\varnothing 15 \times \varnothing 8.2 \times 4.1$	8
81	Alumínium	2
82	A sín végzáró sapkája B	2
83	A sín végzáró sapkája J	2
84	Rozsdamentes alátét M3	24
85	A felső tartály tömítőgyűrűje	1
86	Csavar M8*90	1
87	Alátét $\varnothing 16 \times \varnothing 8.5 \times 1.5$	4
88	Csavar M8*75	1
89	Tablettartó	1
90	Önzáró csavar	6
91	Csavar M6*35	1

Spoštovana  
Spoštovana stranka,

**Čestitamo Vam ob nakupu novega izdelka SportPlus in prepričani smo, da boste z izdelkom zelo zadovoljni.**

Za zagotavljanje stalnega optimalnega delovanja in delavnosti izdelka, upoštevajte naslednje:

Pred prvo uporabo izdelka, pazljivo preberite naslednja navodila za uporabo! Izdelek je opremljen z varnostno opremo. Kljub temu pazljivo preberite vse varnostne napotke in izdelek uporabljajte le skladno z navodili, da ne bo nehote prišlo do poškodb ali škode. Navodila hranite za kasnejšo uporabo. Če boste izdelek predali drugi osebi, prosimo, vedno priložite ta navodila za uporabo.

## KAZALO

1. TEHNIČNI PODATKI .....	100
2. VARNOSTNI NAPOTKI .....	100
3. PRIPRAVA/POSTAVLJANJE/MANEVRIRANJE .....	103
4. UPRAVLJANJE RAČUNALNIKA .....	107
5. NASVETI ZA VADBO .....	111
6. VAJA .....	112
7. VZDRŽEVANJE, ČIŠČENJE IN NEGA .....	113
8. NAPOTKI ZA ODSTRANJEVANJE .....	113
9. ODPRAVLJANJE NAPAK .....	114
10. SERVIS IN NADOMESTNI DELI .....	114
11. GARANCIJSKE DOLOČBE .....	115
12. RAZLAGA ZNAKOV .....	116
13. SLIKA RAZSTAVLJENE NAPRAVE .....	117
14. SEZNAM DELOV .....	118

## 1. TEHNIČNI PODATKI

### Specifikacije izdelka

- Dimenzije (D x Š x V): pribl. 200 x 56 x 100 cm
- Skupna teža: pribl. 39 kg
- Razred: S.C. (profesionalna in/ali komercialna uporaba, nizka natančnost), DIN EN ISO 20957-1, DIN EN 957-7
- Najv. teža uporabnika: 130 kg
- Najv. telesna višina uporabnika: 190 cm
- Zavorni sistem: Odpor zaradi izpodrivanja vode, odvisno od hitrosti

### Informacije o računalniku

- Model: X-6422
- Število baterij: 2
- Tip baterij: AA, 1,5 V
- Funkcije računalnika: Time, Cal, Dist, Strokes, SPM, Recovery, Pulse (vgrajen sprejemnik)

## 2. VARNOSTNI NAPOTKI

### NAMEN UPORABE

- Izdelek ni primeren za medicinske ali terapevtske namene.
- Najvišja dovoljena teža na tem izdelku je 130 kg.
- Najvišja telesna višina na tem izdelku je 190 cm.
- Veslaški stroj z redno vadbo krepi zgornje, spodnje in stranske trebušne mišice.

### NEVARNO ZA OTROKE IN DRUGE SKUPINE OSEB

- Otroci ne prepoznajo nevarnosti, ki lahko izhaja iz izdelka. Zaradi tega hranite izdelek izven dosega otrok. Izdelek ni igrača. Morate ga hraniti na mestu nedostopnem otrokom ali živalim.
- Če izdelek uporablja otrok, ga ne pustite nenadzorovanega. Izvedite odgovarjajoče nastavitve na izdelku in nadzirajte potek vadbe.
- Pazite, da je embalaža izven dosega otrok. Nevarnost zadušitve!

### PREVIDNO – NEVARNOST POŠKODB

- Poškodovanega ali okvarjenega izdelka ne uporabljajte. V tem primeru se obrnite na servisno delavnico ali naš center za stranke.
- Pred vsako uporabo preverite neoporečnost izdelka. Okvarjene dele morate nemudoma zamenjati, saj sta v nasprotnem primeru okrnjena delovanje in varnost.

- Poskrbite, da izdelka istočasno ne uporablja več kot ena oseba.
- Izdelek vedno uporabljajte na ravni, nedrsljivi in vodoravni trdni podlagi. Izdelka nikoli ne uporabljajte v bližini vode in iz varnostnih razlogov naj bo okoli izdelka zadosten prazen najm. 2 metra.
- Pazite, da roke in noge ne pridejo v bližino gibljivih delov. V obstoječe odprtine na izdelku ne vstavljajte kakšnega materiala.

### **PREVIDNO – POŠKODBE IZDELKA**

- Izdelka ne spreminjajte in uporabljajte le originalne nadomestne dele. Popravila naj se izvajajo le v strokovni delavnici ali s strani podobno usposobljenih oseb - zaradi nestrokovnih popravil lahko pride do občutne nevarnosti za uporabnika. Ta izdelek uporabljajte izključno v namene, opisane v teh navodilih za uporabo.
- Izdelek zaščitite pred brizganjem vode, vlago, visokimi temperaturami in neposrednim sončnim sevanjem.

### **NAVODILA ZA ROKOVANJE Z BATERIJAMI**

- Odstranite baterije, če so prazne ali če izdelka ne boste uporabljali dlje časa. Na ta način preprečite poškodbe zaradi izlitja.
- Baterij ni dovoljeno polniti ali kako drugače ponovno aktivirati, razstavljati, jih odvreči v, vreči v ogenj ali povzročiti kratkega stika. **NEVARNOST EKSPLOZIJE!**
- Uporabljajte alkalne baterije, saj imajo te daljšo življenjsko dobo kot običajne cink-ogljikove baterije.
- Zamenjava baterij je potrebna, kakor hitro postane prikaz šibkejši ali popolnoma zbledi. Stare baterije vedno zamenjajte z novimi in pri vstavljanju pazite na pravilno polarnost.
- Baterije so lahko po zaužitju smrtno nevarne. Če baterijo zaužijete, lahko v roku 2 ur pride do težkih notranjih opeklin ali smrti. Nove in rabljene baterije ter izdelek hranite izven dosega otrok. Če sumite, da je bila baterija zaužita ali če je na drug način prispela v telo, nemudoma poiščite zdravniško pomoč.
- Če baterija pušča, preprečite stik s kožo, očmi in sluznico. Po potrebi prizadeta območja takoj sperite z vodo in nemudoma poiščite zdravniško pomoč.

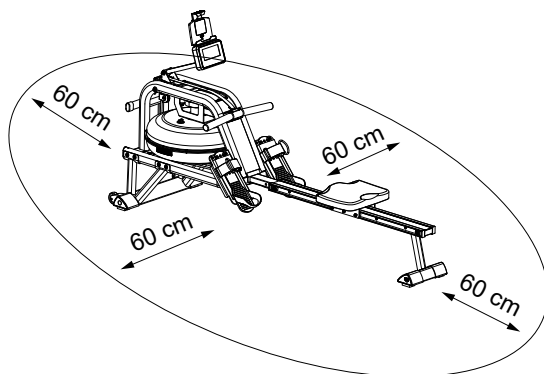
### **NAVODILA ZA MONTAŽO**

- Montaža izdelka mora biti izvedena skrbno in s strani odrasle osebe. V primeru dvoma se poslužite pomoči druge, tehnično izkušene osebe.
- Preden začnete s sestavljanjem izdelka, skrbno preberite korake sestavljanja in si oglejte skico postavitve.

- Odstranite celotno embalažo in nato posamezne dele položite na prosto površino. Na ta način pridobite pregled in si olajšate sestavljanje. Površino postavitve s podlogo zaščitite pred onesnaženjem oz. praskami.
- Na osnovi seznama delov preverite, ali so prisotni vsi sestavni deli. Embalažo odvrzite šele, ko ste z montažo zaključili.
- Upoštevajte, da lahko pride ob uporabi orodja in pri rokodelskih opravil vedno obstaja možna nevarnost poškodb. Zaradi tega bodite pri montaži izdelka skrbni in preudarni.
- Poskrbite za varno delovno okolje, ne puščajte orodja ležati naokrog.
- Ko ste izdelek sestavili skladno z navodili, se prepričajte, da so vsi vijaki, zatiči in matice pravilno nameščeni in trdno pritegnjeni.
- Za zaščito tal po potrebi pod izdelek položite zaščitno blazino (ni vključena ob dobavi), saj ni možno izključiti, da bi gumijaste noge pustile sledi.

### Področje za vadbo

Okoli izdelka vedno pustite dovolj prostora, najmanj 60 centimetrov na vsaki strani. To zagotavlja, da lahko uporabnik v sili hitro in varno izstopi.



**Pozor, nevarnost zmečkanin!** Premični deli, kot je sedež, lahko zdrobijo in porežejo vaše telo. Med uporabo naprave se ne dotikajte drsne tirnice!

- Pred uporabo naprave zagotovite, da so vsi vijaki in matice trdno priviti.

### 3. Priprava/postavljanje/manevriranje

#### Polnjenje in praznjenje rezervoarja

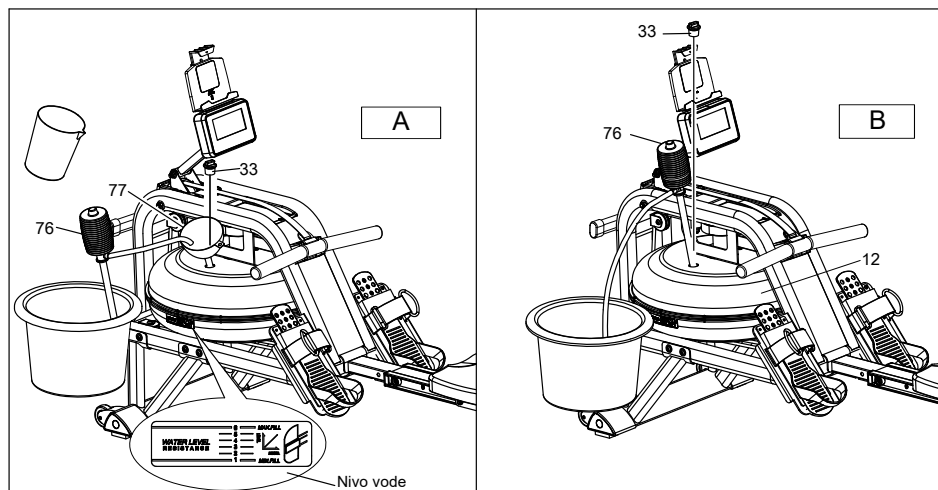
1. Odstranite pokrov rezervoarja (33) s z gornjega dela rezervoarja.
2. Če želite rezervoar napolniti z vodo, vstavite lijak (št. 77) v rezervoar in nato s skodelico ali sifonsko črpalko (št. 76) in z vedrom napolnite rezervoar (glejte sl. A). Na kazalniku nivoja vode na strani rezervoarja izmerite zeleni nivo vode v rezervoarju.
3. Če želite rezervoar izprazniti, glejte sl. B. Postavite vedro poleg veslaškega stroja in izčrpajte vodo iz rezervoarja s sifonsko črpalko (76) v vedro.
4. Vstavite pokrov rezervoarja (33) v zgornji del rezervoarja. Z okvirja obrišite odvečno vodo.

#### Opomba:

- Rezervoar napolnite z vodo iz pipe. Uporabite komercialno dostopne čistilne tablete za vodne veslaške stroje, da preprečite nastanek alg. Oglejte si navodila za uporabo. Nikoli ne uporabljajte klora ali belila. To bo poškodovalo rezervoar in razveljavilo garancijo.
- Vodo v rezervoarju menjajte vsake 3–4 mesece ali po potrebi in takrat dodajte čistilno tableto.
- Voda iz rezervoarja ni primerna za pitje. Po črpanju iz rezervoarja zavržite vodo.

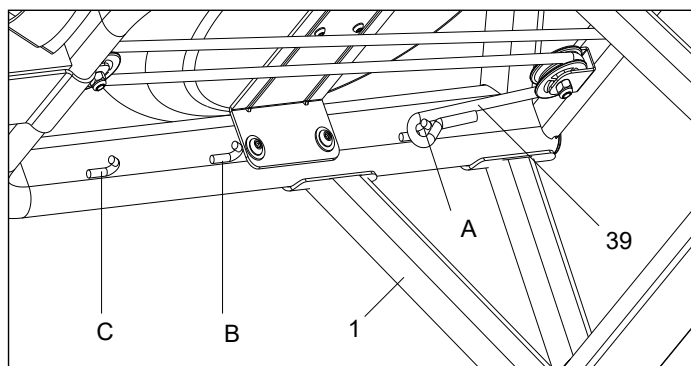
## Nivo vode – upor

- Upor je odvisen od nivoja vode v rezervoarju. Nivo 1 je najmanjši upor. Nivo 6 je največji upor.
- Kazalnik nivoja vode je nameščen ob strani rezervoarja (glejte sl. A). Najvišja stopnja je 6. Nikoli ne polnite čez to mejo. Če je rezervoar napolnjen preko te meje, se izniči garancija.



## Pomoč pri povratnem toku

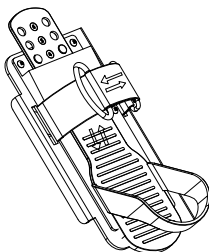
- Obstajajo 3 kljuke (A, B, C) za bungee kabel (39), ki se nahaja na notranji strani okvirja pod rezervoarjem za vodo. Pritrditev bungee kabla na kavelj B ali C poveča povratek za pomoč mrežastega traku. Kavelj C omogoča najhitrejši povratek.
- Bodite previdni pri nastavljanju bungee kabla.





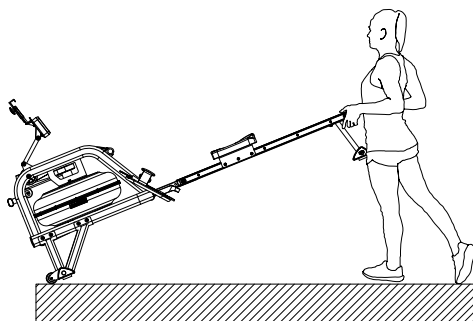
## Nastavljanje stopalk

S prilagoditvijo obsega zanke prilagodite stopalke (23/24) svoji velikosti stopala.



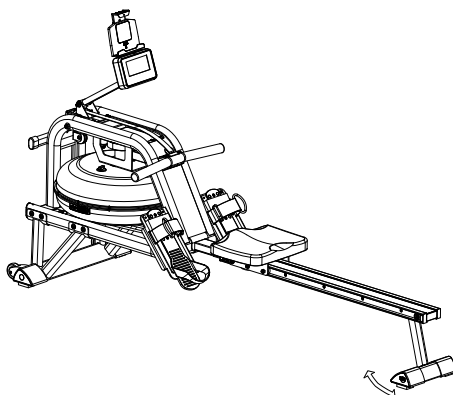
## Manevriranje

- Za premikanje naprave dvignite zadnji stabilizator, dokler se transportni kolesi na sprednjem stabilizatorju ne dotakneta tal. Z kolesi na tleh lahko stroj prevažate tja, kamor želite.

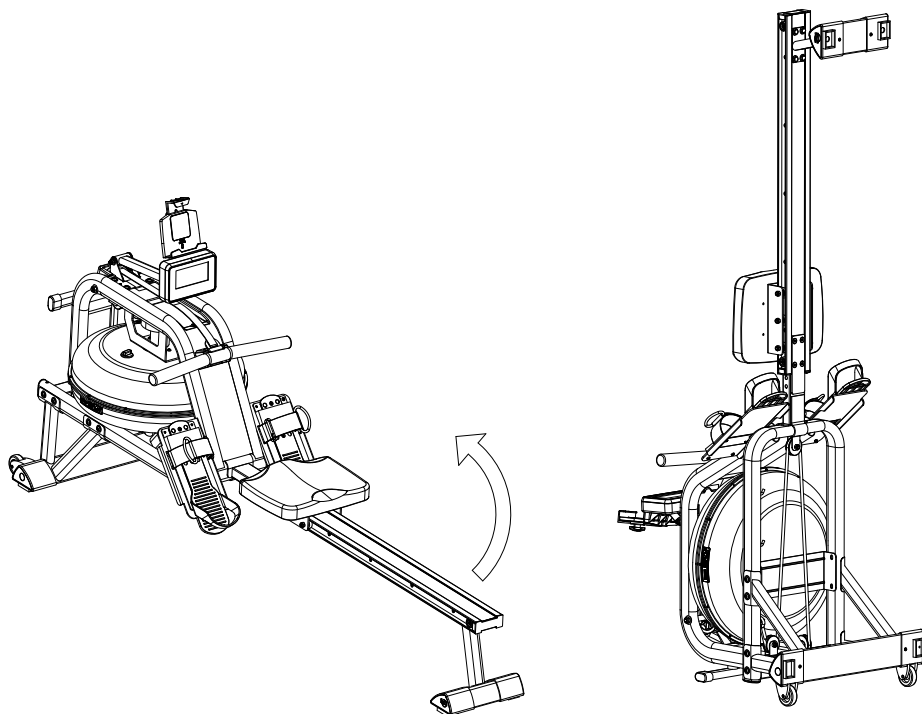


## Izravnavanje

- Izravnavo prilagodite z zadnjim stabilizatorjem naprave, če med delovanjem ni uravnotežen.



## Shranjevanje



### Vzravnano

- Ko naprave ne uporabljate, jo lahko shranite navpično, da prihranite prostor.
- Če naprave ne boste uporabljali dlje kot mesec dni, pred shranjevanjem izpraznite rezervoar za vodo.

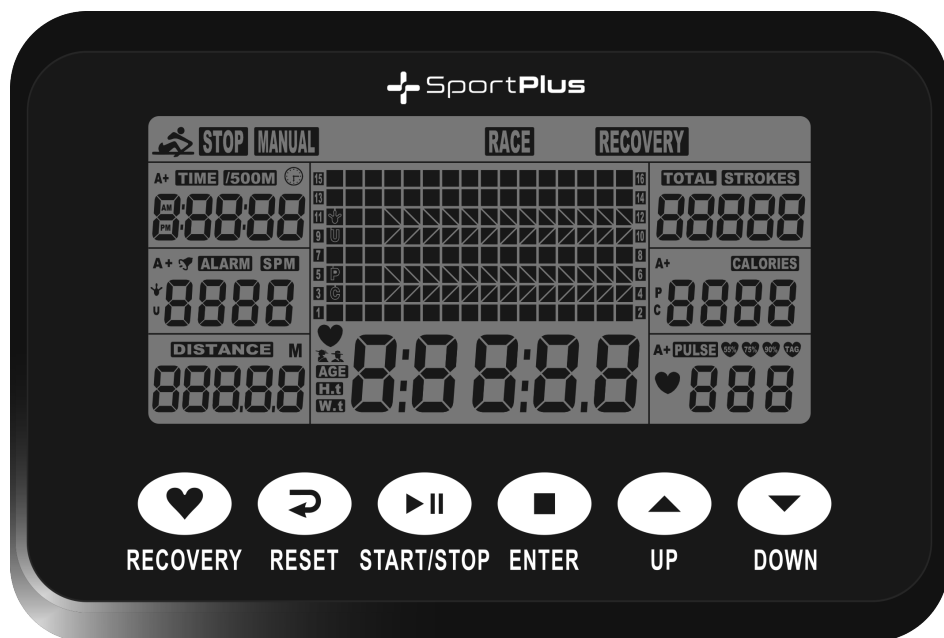
### POZOR!

- Pri ravnanju naprave se premikajte previdno, saj se lahko z glavo dotaknete zadnjega stabilizatorja.



**Pozor, nevarnost zmečkanin!** Ko napravo poravnate, bo sedež zdrsnil navzdol.

## 4. UPRAVLJANJE RAČUNALNIKA



### Funkcije tipk:

- UP/DOWN** • Pritisnite tipko **UP/DOWN** za povečanje/zmanjšanje vrednosti ob vnosu.
- ENTER** • Pritisnite tipko **ENTER**, da potrdite vnos.
- START/STOP** • Pritisnite tipko **START/STOP**, da zaženete/ustavite izbrani program vadbe.
- RESET** • Pritisnite tipko **RESET**, da ponastavite vse nastavitve.
- RECOVERY** • Pritisnite tipko **RECOVERY**, da zaženete program **RECOVERY**. Takoj po vadbi samodejno oceni vašo telesno pripravljenost.

## Funkcije zaslona:

- TIME**
- Pritisnite tipko **UP/DOWN**, da nastavite ciljni čas vadbe (1–99 min).
- TIME/500**
- Samodejno se prikaže povprečni čas na 500 m in se in stalno posodablja.
- SPM**
- Zavesljaji na minuto.
- DISTANCE**
- Pritisnite tipko **UP/DOWN**, da vnesete ciljno razdaljo v korakih po 100 m (0-99900 m).
- STROKES**
- Pritisnite tipko **UP/DOWN**, da vnesete ciljno število potez (0-9990 zavesljajev).
- TOTAL STROKES**
- Števec zavesljajev (0-9999)
- CALORIES**
- Prikaz porabe kalorij
  - Pritisnite tipko **UP/DOWN**, da nastavite ciljno porabo kalorij v korakih po 10 (10–9990 kal).
- PULSE**
- Prikaz utripa
  - Računalnik ima vgrajen sprejemnik za oddajnik srčnega utripa, ki je primeren za skoraj vse običajne prsne pasove 5,3 kHz (prsni pas ni vključen).
  - Upoštevajte tudi navodila za uporabo prsnega pasu.
  - V ročnem načinu pritisnite gumb **UP/DOWN**, da vnesete ciljni srčni utrip v korakih po 1 BPM (30–240 BPM).
  - Med vadbo se prikaže utrip.
  - Ko je dosežen ciljni srčni utrip, se oglasi zvočni signal in zaslon utripa.
  - Zvočni signal se ustavi takoj, ko preklopite v drug način ali odstranite prsni pas.
- CALENDAR**
- V stanju pripravljenosti je na zaslonu prikazan datum (leto/mesec/dan).
- TEMPERATURE**
- V stanju pripravljenosti je na zaslonu prikazana temperatura.
- CLOCK**
- V stanju pripravljenosti je na zaslonu prikazana ura.

## UPRAVLJANJE RAČUNALNIKA

V predal za baterije računalnika namestite 2 bateriji AA (priloženi) s pravilno polariteto. Računalnik zapiska 2 sekundi.

Nato računalnik preklopi v način Čas in koledar.

### Nastavljanje časa in datuma

1. Prikaz za ure utripa.
2. Pritiskajte tipko **UP**, da nastavite ure.
3. Za potrditev pritisnite tipko **ENTER**.
4. Prikaz za minute utripa.
5. Pritiskajte tipko **UP**, da nastavite minute.
6. Za potrditev pritisnite tipko **ENTER**.
7. Utripa prikaz datuma.
8. Nato s tipko **UP** ali **DOWN** vnesite vrednosti za leto/mesec/dan in potrdite vsak vnos s tipko **ENTER**.

### Nastavitev časa alarma

1. Utripa prikaz alarma.  
(Če želite preskočiti nastavitev alarma, pritisnite tipko **ENTER**.)
2. Pritiskajte tipko **UP**, da nastavite alarm. Ob prikazu alarma se prikaže simbol puščice.
3. Pritisnite tipko **ENTER**.
4. Čas alarma utripa in ga lahko nastavite s pritiskom na tipki **UP** ali **DOWN**.
5. Za potrditev pritisnite tipko **ENTER**.

Na zaslonu se nato prikaže zaslon **SPORT**.

### Izbira načina vadbe

1. Utripata načina vadbe **MANUAL** in **RACE**.
2. Pritisnite tipko **UP** ali **DOWN**, da izberete način vadbe.
3. Za potrditev pritisnite tipko **ENTER**.

<b>Način MANUAL</b>		
<b>A</b>	<p>Funkcija ciljne vrednosti za:</p> <p>Čas (TIME), Razdalja (DISTANCE), zavesljaji (STROKES), Kalorije (CALORIES), Utrip (PULSE)</p>	<p>Utripa ciljna vrednost za čas.</p> <ul style="list-style-type: none"> <li>• Pritisnite tipko <b>ENTER</b>, da se premaknete na naslednjo funkcijo.</li> <li>• Pritisnite tipko <b>UP</b>, da vnesete ciljno vrednost za: Čas (TIME), razdalja (DISTANCE), zavesljaji (STROKES), kalorije (CALORIES) ali utrip (PULSE).</li> <li>• Pritisnite tipko <b>ENTER</b>, da potrdite vnos.</li> <li>• Za začetek pritisnite tipko <b>START</b>.</li> <li>• Po doseganju ciljne vrednosti ali po pritisku na tipko <b>STOP</b> se na zaslonu prikaže povprečna vrednost.</li> </ul>
<b>B</b>	Neprekinjeno merjenje	<ul style="list-style-type: none"> <li>• Med vadbo računalnik neprekinjeno meri vrednosti za: Čas (TIME), razdalja (DISTANCE), zavesljaji (STROKES), kalorije (CALORIES) in (PULSE).</li> <li>• Za začetek pritisnite tipko <b>START</b>.</li> </ul>

<b>Način RACE</b>	
<p>Simulacija tekme proti računalniku s 15 težavnostnimi stopnjami.</p>	<p>Na zaslonu utripa L9.</p> <ul style="list-style-type: none"> <li>• Prikaz TIME/500m kaže 4:00.</li> <li>• Pritisnite tipko <b>UP</b> ali <b>DOWN</b>, da izberete težavnostno stopnjo (L1-L15).</li> <li>• Pritisnite tipko <b>ENTER</b>, da potrdite vnos.</li> <li>• Na zaslonu utripa razdalja tekme.</li> <li>• Pritisnite tipko <b>UP</b> ali <b>DOWN</b>, da izberete razdaljo (500–10000 m).</li> <li>• Pritisnite tipko <b>ENTER</b>, da potrdite vnos.</li> <li>• Za začetek pritisnite tipko <b>START</b>.</li> <li>• Na zaslonu je prikazana simulacija dirke za »USER« in »PC«.</li> <li>• Prikaz tekme se ustavi, ko vi ali računalnik pretečete vneseno razdaljo tekme.</li> <li>• Na zaslonu se nato prikaže »PC WIN« ali »USER WIN«.</li> </ul>
Raven težavnosti simulacije tekme (čas/odštevanje)	

L1	L2	L3	L4	L5	L6	L7	L8	L9	L10	L11	L12	L13	L14	L15
08:00	07:30	07:00	06:30	06:00	05:30	05:00	04:30	04:00	03:30	03:00	02:30	02:00	01:30	01:00

## Način RECOVERY

1. Računalnik ima vgrajen sprejemnik za oddajnik srčnega utripa, ki je primeren za skoraj vse običajne prsne pasove 5,3 kHz (prsni pas ni vključen).
2. Po vadbi še vedno nosite prsni pas in pritisnite tipko **RECOVERY**.
3. Na zaslonu se prikaže odštevanje od 00:60 do 00:00.
4. Po končanem odštevanju se prikaže prikaz stanja: F1, F2,...do F6.
5. F1 je »odlično«, F6 pa »slabo«.
6. Za vrnitev v glavni pogled znova pritisnite tipko **RECOVERY**.

### Pomembna opomba:

1. Računalnik se samodejno aktivira, ko začnete z vajo ali ko pritisnete tipko.
2. Če ne prejme signala, računalnik po 4 minutah samodejno preklopi v stanje pripravljenosti.
3. Funkcija alarma deluje samo v stanju pripravljenosti. Med vadbo se alarm ne oglasi. Držite tipko **RESET** pritisnjeno, da nastavite alarm.
4. Če se na računalniku ne prikaže noben zaslon ali le delni zaslon, zamenjajte baterije.
5. Računalnik deluje na 2 bateriji »AA« .

## 5. NASVETI ZA VADBO

### POMEMBNI NAPOTKI ZA VADBO

- Preden začnete z vadbo, se posvetujte s svojim zdravnikom. Povprašajte ga, v kolikšnem obsegu je vadba za vas primerna. **SVARILNO OPOZORILO!** Sistem za spremljanje srčnega utripa je morda napačen. Napačna ali prekomerna vadba lahko povzroči zdravstvene poškodbe.
- Preprečite preobremenitev vašega telesa. Vadbe ne izvajajte, če ste utrujeni ali izmučeni. Če niste navajeni telesne vadbe, začnite počasi.
- Vadbo nemudoma prekinite, če opazite bolečine ali težave.
- Pred in po vadbi 30 minut ne uživajte hrane.
- Med vadbo pazite na enakomerno in mirno dihanje.
- Da preprečite poškodbe, začnite vadbo z dihalnimi vajami in zaključite s fazo ohlajanja (Cool-Down). Vaje lahko vzamete iz ustrezne literature.
- Pazite na to, da med vadbo dovolj pijete. Upoštevajte, da se priporočena količina tekočine prib. 2 litra na dan poveča s telesno obremenitvijo. Tekočina, ki jo pijete, naj bi imela sobno temperaturo.

- Izdelek uporabljajte le s športnimi oblačili in primerno obutvijo, ki ima nedrsni podplat. Preprečite uporabo širokih oblačil, ki bi se lahko ujela v gibljive dele izdelka.
- Redno preverjajte utrip. Določite svoje območje pogostosti vadbe, da dosežete optimalen uspeh pri vadbi. Upoštevajte svojo starost in telesno kondicijo. Naslednja tabela ponuja nasvete za določitev optimalnega srčnega utripa za trening:

Starost	Območje srčnega utripa 50–75 % (Utripov na minuto) - idealen utrip med vadbo -	Največji srčni utrip 100 % (220 utripov – starost)
20 let	100-150	200
25 let	98-146	195
30 let	95-142	190
35 let	93-138	185
40 let	90-135	180
45 let	88-131	175
50 let	85-127	170
55 let	83-123	165
60 let	80-120	160
65 let	78-116	155
70 let	75-113	150

## 6. Vaja

### Položaj

- Sedite na sedež in previdno postavite noge na stopalke.
- Snemite vlečno palico s police.
- V začetnem položaju naj bodo roke ravne, trup rahlo nagnjen naprej in noge pokrčene.

### Potek vaje

- Iztegnite noge, ne da bi spremenili naklona zgornjega dela telesa.
- Ko popolnoma iztegnete noge, zgornji del telesa rahlo upognite nazaj.
- Šele zdaj z rokami potegnite vlečno palico proti prsnemu košu.
- Vrnite se v začetni položaj v obratnem vrstnem redu in ponovite postopek.



## 7. VZDRŽEVANJE, ČIŠČENJE IN NEGA

- Po sestavi in pred uporabo naprave preverite, če so vsi vijaki/matice pravilno nameščeni.
- Napravo redno čistite z rahlo navlaženo krpo in blagim čistilnim sredstvom. Za čiščenje ne uporabljajte topil.
- To je še posebej pomembno za blazino in ročaje, saj so ti deli med celotnim treningom v neprestanem stiku z deli telesa. Če želite zaščititi oblažinjene, ga lahko med vadbo tudi pokrijete z brisačo.
- Osi gibljivih delov je treba namazati vsaki dve do dve leti. Uporabite standardno mast.
- Varnost izdelka je mogoče zagotoviti le, če se vsi deli, kot npr. pasovi, valji in priključki redno preverjajo glede obrabe in poškodb. Obrabljene dele je treba takoj zamenjati.
- Bodite posebno pozorni na dele, ki so še posebej dovzetni za obrabo, kot je npr. vlečni trak in valji.

## 8. NAPOTKI ZA ODSTRANJEVANJE

**Napotek za varstvo okolja:**



**Material embalaže je surovina in je primeren za ponovno uporabo.**

Embalažo razvrstite in jo v interesu okolja predajte v pravilno odstranjevanje. Več podatkov o reciklaži boste dobili pri lokalni upravi.



**Stare naprave ne smete zavreči kot gospodinjski odpadki!**

Staro napravo pravilno odstranite! S tem prispevate k zaščiti okolja.

O zbiralnih mestih in odpiralnih časih vas informira vaša lokalna javna uprava.



**Baterije ne sodijo med gospodinjske odpadke!**

Baterije je treba odstraniti pred odstranjevanjem in jih pravilno odložiti. Kot končni uporabnik ste zakonsko obvezani k vračilu izrabljenih baterij. Stare baterije lahko oddate na javnih zbirnih mestih v vaši skupnosti ali povsod tam, kjer so takšne baterije v prodaji.

## 9. ODPRAVLJANJE NAPAK

NAPAKA	VZROK	KAJ STORITI?
<b>Računalnik</b>		
Ni prikaza ali funkcije	Ni napajanja	Manjkajo baterije – vstavite jih
		Baterije so prazne – vstavite nove
		Nepravilno vstavljene baterije – vstavite pravilno
	Ni kabelske povezave	Preverite kabelsko povezavo Če to ne pomaga, pokličite servis
<b>Mehanika</b>		
Manjkajoči deli	–	Preverite embalažo
		Pokličite servis
Veslaški stroj zaškripa	Deli, ki so izpostavljeni trenju, niso ustrezno namazani	Škripajoči del namažite z gostim oljem ali mastjo
Ni prikaza	Nezdružljiv prsni pas	Uporabite nekodiran prsni pas 5,3 kHz
Netočen ali prekinjen prikaz	Nezadosten domet	Zamenjajte baterijo prsnega pasu
	Majhen kontakt telesa s pasom	Navlažite kontaktne površine prsnega pasu v skladu z navodili proizvajalca ali uporabite kontaktni gel.

## 10. SERVIS IN NADOMESTNI DELI

Pri tehničnih vprašanjih, informacijah o naših izdelkih in za naročilo nadomestnih delov, vam je naša servisna ekipa na razpolago:

**Naslov servisa:** Service Center  
zeitlos design + vertriebs GmbH  
Nachtwaid 6  
79206 Breisach

**Telefonska servisna služba:** 00800 - 787 47 900 (brezplačno)

**Faks:** 0180 - 500 7763 (0,14 € v nemškem stacionarnem omrežju)

**E-pošta:** flexxtrade-support-slo@zeitlos-vertrieb.de

**Dosegljivost:** Od ponedeljka do petka 8.00 do 20.00 ur

**Prosimo pazite, da boste imeli pri roki naslednje podatke.**

- Navodila za uporabo
- Številko modela (nahaja se na platnici teh navodil)
- Opis kosov opreme
- Številko opreme
- Račun z datumom nakupa

**POMEMBEN NAPOTEK**

Vašega izdelka ne pošljite na naš naslov, če vam tako ne naroči naša servisna služba. Stroške in nevarnost izgube za nenaročene pošiljke krije pošiljatelj. Pridržujemo si pravico zavrnitve nenaročenih pošiljk ali lahko odgovarjajoče blago pošljemo nazaj pošiljatelju na njegove stroške.

## **11. GARANCIJSKE DOLOČBE**

SportPlus zagotavlja, da je izdelek, na katerega se garancija nanaša, izdelan iz visoko kakovostnih materialov, ki so bili skrajno skrbno preverjeni.

Predpostavka za garancijo je uporaba in pravilna postavitvev skladno z navodili za uporabo. Zaradi nepravilne uporabe in/ali nepravilnega transporta lahko pride do izničenja garancije.

Garancijski rok od datuma nakupa je 3 leta. Če je izdelek, ki ste ga kupili, pomanjkljiv, se prosimo v roku 36 mesecev od datuma nakupa obrnite na našo službo za stranke. Iz garancije so izvzete:

- Poškodbe zaradi zunanje sile.
- Posegi, popravila in spremembe, izvedene s strani nepooblaščenih oseb in nestrokovnjakov.
- Neupoštevanje navodil za uporabo.
- Če niso izpolnjeni zgoraj navedeni garancijski pogoji.
- Če so se okvare pojavile zaradi napačnega ravnanja ali vzdrževanja, zanemarjanja ali nesreč.
- Prav tako izključeni so deli s hitro obrabo in potrošni deli, npr. ležaj in blazina.
- Ta izdelek je namenjen izključno v privatne namene. Za komercialno uporabo garancija ne velja.

## 12. Razlaga znakov



### **POMEMBNO:**

NAVODILA ZA UPORABO SHRANITE ZA POZNEJŠO UPORABO IN JIH NATANČNO PREBERITE.



Izjava o skladnosti (poglavje »Izjava o skladnosti«): izdelki, označeni s tem simbolom, so v skladu z vsemi veljavnimi predpisi Skupnosti v Evropskem gospodarskem prostoru.



Oznaka GS (preizkušena varnost) potrjuje, da je izdelek varen, če se pravilno uporablja. Oznaka GS pomeni, da je bila varnost izdelka preverjena. Izdelki s tem simbolom ustrezajo zahtevam Zakona o varnosti izdelkov (ProdSG).

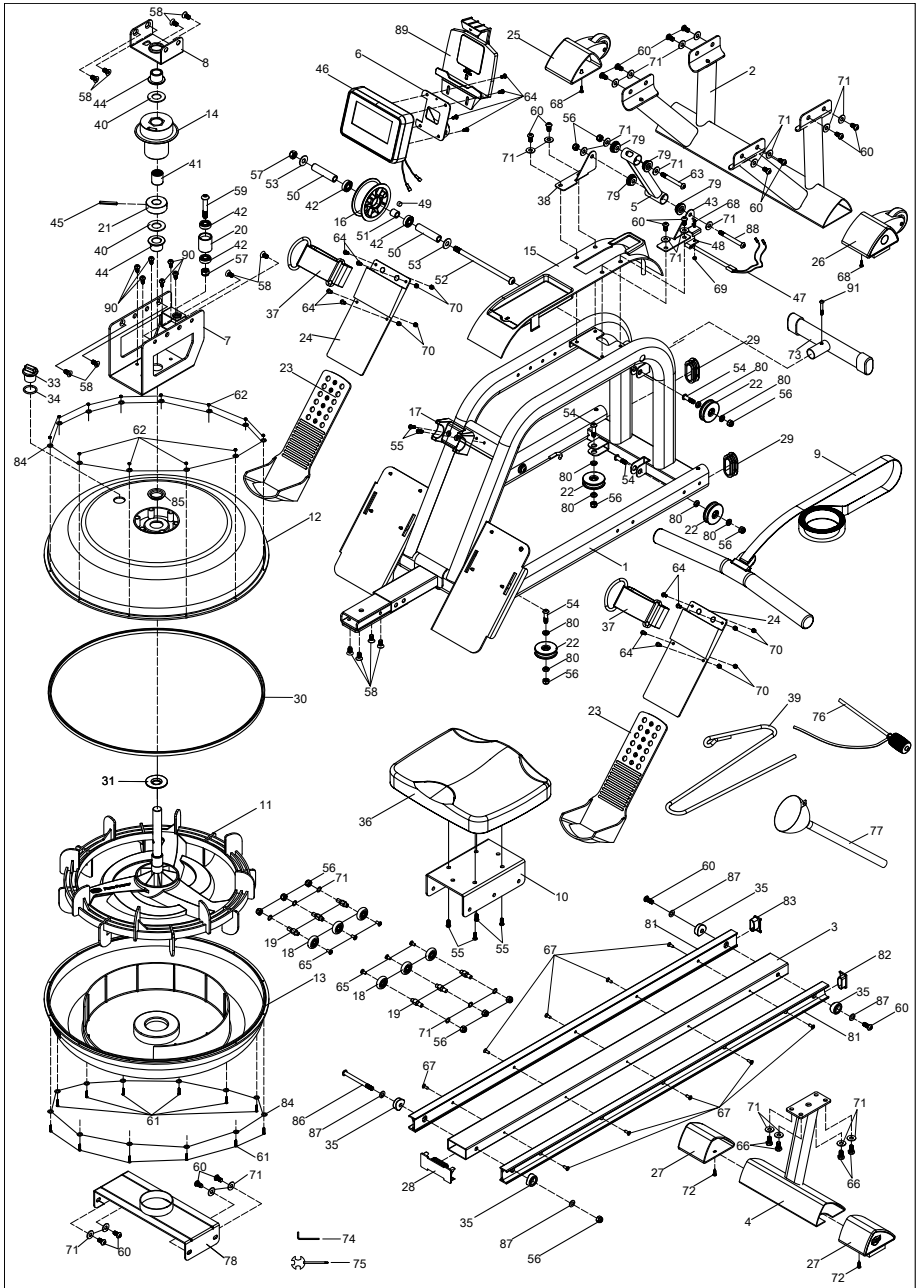


Ta simbol prikazuje datum izdelave izdelka.

### **IZJAVA O SKLADNOSTI**

Izjavo o skladnosti najdete na naslednjem internetnem naslovu:  
<https://www.flexxtrade.de/bedienungsanleitungen/2021/>

# 13. SLIKA RAZSTAVLJENE NAPRAVE



## 14. SEZNAM DELOV

Št.	Opis in podatki	Število
1	Glavni okvir	1
2	Sprednji stabilizator	1
3	Tračnica	1
4	Zadnji stabilizator	1
5	Držalo računalnika	1
6	Plošča	1
7	Plošča rezervoarja	1
8	Puša	1
9	Ročaj	1
10	Nosilec sedeža	1
11	Tekalno kolo	1
12	Zgornji rezervoar	1
13	Spodnji rezervoar	1
14	Mrežasta jermenica	1
15	Pokrov	1
16	Jermenica	1
17	Ležišče za ročaj	1
18	kolesce	6
19	Gred valja	6
20	Vodilni valj	1
21	Magnet	1
22	Bungee jermenica	4
23	Stopalke, zgornja stran	2
24	Stopalke, spodnja stran	2
25	Levi pokrov	1
26	Desni pokrov	1
27	Nastavljiv pokrov	2
28	Pokrov tirnice	1
29	Ovalni konektor	2
30	Gumijasti tesnilni obroč	1
31	Tesnilo gredi rotorja	1
32	Okrogli konektor	1
33	Pokrov rezervoarja	1
34	O-obroč	1
35	Zamašek	4
36	Sedež	1

Št.	Opis in podatki	Število
37	Pasovi za stopalke	2
38	Držalo senzorja L	1
39	Bungee kabel	1
40	Podložka	2
41	Enosmerni ležaj	1
42	Kroglični ležaj 6000ZZ	4
43	Držalo senzorja R	1
44	Puša 608ZZ	2
45	Zatič $\phi 6.0 \times 40$	1
46	Računalnik	1
47	Senzorski kabel	2
48	Držalo senzorja	1
49	Magnet $\phi 10 \times 5$	1
50	Distančnik za jermenico zobatega jermena $\phi 16 \times \phi 12 \times 69$	2
51	Kratek distančnik $\phi 12.7 \times \phi 8.2 \times 13$	1
52	Vijak M10*18.5	1
53	Podložka $\phi 25 \times \phi 10.5 \times 2.0$	2
54	Vijak M8*30	4
55	Vijak M6*15	6
56	Najlonska varovalna matica M8	13
57	Najlonska varovalna matica M10	2
58	Ploščati vijak M8*15	12
59	Vijak M10*55	1
60	Vijak M8*15	18
61	Vijak M3*20	12
62	Najlonska varovalna matica M3	12
63	Vijak M8*70	1
64	Vijak M5*12	12
65	Vijak M8*8	6
66	Šestrobi vijak M8*15	4
67	Ploščati križni vijak M5*15	10
68	Križni vijak M4*12	3
69	Najlonska varovalna matica M4	1
70	Najlonska varovalna matica M5	8
71	Podložka $\phi 20 \times \phi 8.5 \times 1.5$	30
72	Vijak ST4.2*16	2
73	Glavni nosilec	1
74	Imbus ključ	1

Št.	Opis in podatki	Število
75	Ključ za vijake	1
76	Sifon za črpalko	1
77	Ilijak	1
78	Spodnja plošča rezervoarja	1
79	Plastična vtičnica $\varnothing 27^* \varnothing 8.2^* 10$	4
80	Distančni tulec $\varnothing 15^* \varnothing 8.2^* 4.1$	8
81	Aluminij	2
82	Pokrov tirnice L	2
83	Pokrov tirnice D	2
84	Nerjavna podložka M3	24
85	Tesnilo za zgornji rezervoar	1
86	Vijak M8*90	1
87	Podložka $\varnothing 16^* \varnothing 8.5^* 1.5$	4
88	Vijak M8*75	1
89	Držalo za tablico	1
90	Samozaporni vijak	6
91	Vijak M6*35	1



Bei technischen Fragen, Informationen zu unseren Produkten und für Ersatzteilbestellungen steht Ihnen unser Service-Team wie folgt zur Verfügung:

	Service Center zeitlos design + vertriebs GmbH Nachtwaid 6 79206 Breisach
Servicehotline:	00800 - 787 47 900 (kostenfrei)
Fax:	0180 - 500 7763 (0,14€ pro Minute aus dem deutschen Festnetz)
E-Mail:	<a href="mailto:flexxtrade-support-de@zeitlos-vertrieb.de">flexxtrade-support-de@zeitlos-vertrieb.de</a>
Erreichbarkeit:	Montag bis Freitag, 8.00 bis 20.00 Uhr