



# Original Gebrauchs- anleitung

## Mit QR-Codes schnell und einfach ans Ziel

Egal, ob Sie **Produktinformationen**, **Ersatzteile** oder **Zubehör** benötigen, Angaben über **Herstellergarantien** oder **Servicestellen** suchen oder sich bequem eine **Video-Anleitung** anschauen möchten, mit unseren QR-Codes gelangen Sie kinderleicht ans Ziel.

### Was sind QR-Codes?

QR-Codes (QR = Quick Response) sind grafische Codes, die mithilfe einer Smartphone-Kamera gelesen werden und beispielsweise einen Link zu einer Internetseite oder Kontaktdaten enthalten.

**Ihr Vorteil:** Kein lästiges Eintippen von Internet-Adressen oder Kontaktdaten!

### Und so geht's

Zum Scannen des QR-Codes benötigen Sie lediglich ein Smartphone, einen installierten QR-Code-Reader sowie eine Internet-Verbindung. Einen QR-Code-Reader finden Sie in der Regel kostenlos im App Store Ihres Smartphones.

### Jetzt ausprobieren

Scannen Sie einfach mit Ihrem Smartphone den folgenden QR-Code und erfahren Sie mehr über Ihr neu erworbenes ALDI-Produkt.

### Ihr ALDI-Serviceportal

Alle oben genannten Informationen erhalten Sie auch im Internet über das ALDI-Serviceportal unter [www.aldi-service.at](http://www.aldi-service.at).

Beim Ausführen des QR-Code-Readers können abhängig von Ihrem Tarif Kosten für die Internet-Verbindung entstehen.



## KOMPAKT- WAGENHEBER



AT

### Importiert durch:

FLEXXTRADE GMBH & CO. KG  
HOFSTR. 64  
40723 HILDEN  
GERMANY

### KUNDENDIENST

818844

Bitte wenden Sie sich an Ihre **HOFER-Filiale**.

MODELL:  
FLX-CJ3-01

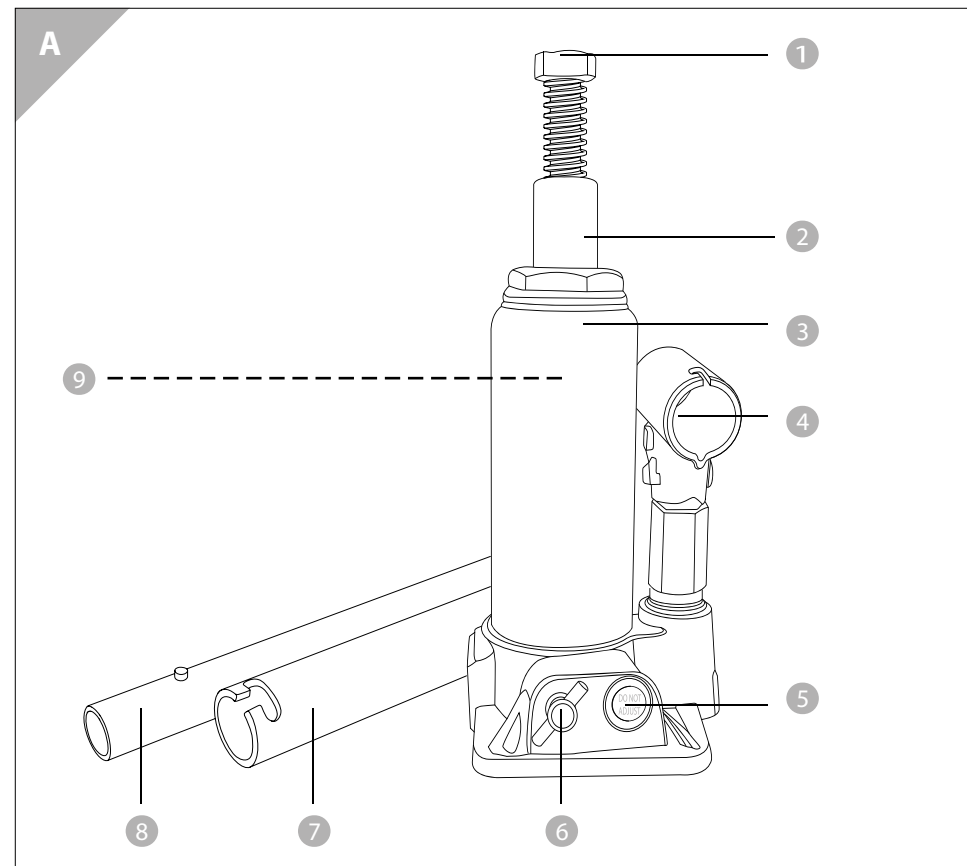
10/2022

**3**  
JAHRE  
GARANTIE



**Inhaltsverzeichnis**

<b>Übersicht</b> .....	<b>4</b>
<b>Lieferumfang / Teile</b> .....	<b>4</b>
<b>Allgemeine Informationen</b> .....	<b>5</b>
Lesen Sie die Anweisungen und bewahren Sie diese auf .....	5
Erläuterungen zu den Symbolen .....	5
<b>Sicherheit</b> .....	<b>6</b>
Bestimmungsgemäßer Gebrauch .....	6
Sicherheitshinweise .....	7
<b>Erstinbetriebnahme</b> .....	<b>12</b>
Überprüfen Sie den Wagenheber und Lieferumfang .....	12
Allgemeines.....	13
<b>Montage des Wagenhebers</b> .....	<b>13</b>
Die Hebelstange anbringen .....	13
<b>Bedienung des Wagenhebers</b> .....	<b>13</b>
Vorkehrungen am Fahrzeug treffen.....	13
Ansetzen des Wagenhebers .....	14
Anheben des Fahrzeugs.....	14
Absenken des Fahrzeugs .....	15
<b>Probleme beheben</b> .....	<b>16</b>
<b>Wartung, Reparatur und Kontrolle</b> .....	<b>17</b>
Hydrauliköl ergänzen .....	18
Schmierung .....	18
Entlüften .....	18
<b>Reinigung und Lagerung</b> .....	<b>19</b>
<b>Technische Daten</b> .....	<b>20</b>
<b>Entsorgung</b> .....	<b>20</b>
Verpackung entsorgen.....	20
Wagenheber entsorgen .....	20
Hydrauliköl entsorgen.....	20
<b>Konformitätserklärung</b> .....	<b>21</b>

**Übersicht****Lieferumfang / Teile**

- ① Sattel (Erweiterungsschraube)
- ② Hubkolben
- ③ Pumpenkörper
- ④ Griffhalterung
- ⑤ Überlastventil (unter roter Kunststoffabdeckung)
- ⑥ Freigabeventil
- ⑦ Untere Hebelstange
- ⑧ Obere Hebelstange
- ⑨ Öleinfüllstopfen (nicht sichtbar)

## ALLGEMEINE INFORMATIONEN

### Lesen Sie die Anweisungen und bewahren Sie diese auf



Diese Bedienungsanleitung gilt für diesen Kompaktwagenheber (nachfolgend als „Wagenheber“ bezeichnet) und enthält wichtige Informationen zu seiner Montage, Inbetriebnahme und Handhabung.

Lesen Sie vor der ersten Benutzung des Wagenhebers diese Bedienungsanleitung sorgfältig durch.

Dies gilt insbesondere für die Sicherheitshinweise. Die Nichtbeachtung kann zu Verletzungen von Personen führen oder Schäden am Wagenheber verursachen.

Bewahren Sie diese Bedienungsanleitung auf. Bei Weitergabe des Wagenhebers an Dritte ist diese Bedienungsanleitung unbedingt auszuhändigen.

### Erläuterungen zu den Symbolen

Die folgenden Symbole und Signalworte werden in dieser Bedienungsanleitung, auf dem Wagenheber selbst oder auf der Verpackung verwendet.



**WARNUNG!**

Dieses Signalsymbol/-wort bezeichnet eine Gefährdung mit mittlerem Risikograd, die bei Nichtvermeidung den Tod oder schwere Verletzungen zur Folge haben kann.



**VORSICHT!**

Dieses Signalsymbol/-wort bezeichnet eine Gefährdung mit geringerem Risikograd; wird sie nicht gemieden, können leichte oder geringfügige Verletzungen die Folge sein.

**HINWEIS**

Dieses Signalwort warnt vor möglichen Sachschäden.



Dieses Symbol weist auf nützliche Zusatzinformationen zur Handhabung und zum Gebrauch des Produktes hin.



Konformitätserklärung (Kapitel „Konformitätserklärung“): Mit diesem Symbol gekennzeichnete Produkte erfüllen alle anzuwendenden Gemeinschaftsvorschriften des Europäischen Wirtschaftsraumes.



Das GS-Zeichen (Geprüfte Sicherheit) bescheinigt, dass das Produkt sicher ist, wenn es korrekt eingesetzt wird. Das GS-Zeichen bedeutet, dass die Sicherheit des Produkts geprüft worden ist. Produkte, die mit diesem Zeichen versehen sind, entsprechen den Anforderungen des Produktsicherheitsgesetzes (ProdSG).

## SICHERHEIT

### Bestimmungsgemäßer Gebrauch

Der Wagenheber ist zum kurzfristigen Anheben und Absenken von Fahrzeugen bis zu 3 Tonnen konstruiert und ausschließlich für den privaten Gebrauch bestimmt und nicht für kommerzielle Zwecke geeignet.

Verwenden Sie den Wagenheber nur wie in dieser Bedienungsanleitung beschrieben. Jede andere Verwendung gilt als nicht bestimmungsgemäß und kann zu Sach- oder sogar Personenschäden führen.

Handhabungen von Lasten, deren Eigenschaften zu gefährlichen Situationen führen könnten (z. B. geschmolzene Metalle, Säuren, strahlende Materialien, besonders spröde Lasten) sind zu unterlassen.

Der Hersteller oder Händler übernimmt keine Haftung für Schäden, die durch nicht bestimmungsgemäßen oder unsachgemäßen Gebrauch entstanden sind.

Nach EN1494:2000 + A1:2008.

## Sicherheitshinweise



**WARNUNG!**

### Strangulierungs- und Erstickungsgefahr!

Wenn Kinder mit der Verpackungsfolie oder Kleinteilen spielen, können sie sich darin verfangen, sie über ihren Kopf stülpen oder verschlucken und daran ersticken bzw. sich strangulieren.

- Lassen Sie Kinder nicht mit der Verpackungsfolie spielen. Kinder können sich beim Spielen darin verfangen und ersticken.
- Halten Sie Kinder von den Kleinteilen fern.



**WARNUNG!**

### Verletzungsgefahr von Personen!

Es dürfen keine Personen oder Tiere mit dem Wagenheber angehoben werden. Dies kann zu schweren Verletzungen oder sogar zum Tod führen.

- Der Wagenheber darf nur zum Anheben und Absenken von Fahrzeugen verwendet werden.



**WARNUNG!**

### Verletzungsgefahr von Personen!

Um Gefahren abzuwenden, dürfen der Wagenheber und das Fahrzeug während des Gebrauchs niemals unbeaufsichtigt bleiben. Nichtbeachtung kann schwere Verletzungen oder sogar den Tod zur Folge haben.

- Vergewissern Sie sich, dass Wagenheber und Fahrzeug stand-sicher aufgestellt sind. Der Wagenheber darf nur auf festen, stabilen, flachen und ebenen Untergründen eingesetzt werden.

- Halten Sie Kinder und Tiere fern vom Fahrzeug, solange es mit dem Wagenheber angehoben ist.
- Heben Sie niemals das Fahrzeug an, wenn sich noch Insassen darin befinden.
- Stellen Sie sicher, dass die Last in der Mitte des Sattels aufliegt.
- Stützen Sie das Fahrzeug durch Unterstellböcke mit der erforderlichen Tragfähigkeit ab und entfernen Sie den Wagenheber, bevor Sie Ihre Arbeit an dem Fahrzeug beginnen.
- Es dürfen sich keine Personen unter dem Fahrzeug befinden, wenn das Fahrzeug nur durch den Wagenheber gestützt wird.

**VORSICHT!****Verletzungsgefahr von Personen!**

Der Nutzer dieses Wagenhebers muss sich vor Inbetriebnahme des Hebwerkzeugs vollständig mit den Funktionen des Wagenhebers und dem gesamten Ablauf zur Gewährleistung eines sicheren Einsatzes vertraut machen.

Nichtbeachtung kann zu schweren Verletzungen von Personen führen.

- Lesen Sie vor dem Anheben eines Fahrzeugs die Bedienungsanleitung des Fahrzeugs.
- Tragen Sie während der Verwendung des Wagenhebers immer geeignete persönliche Schutzkleidung.
- Überprüfen Sie den Wagenheber vor jedem Gebrauch. Wenn Sie gelockerte oder gelöste Teile oder Beschädigungen feststellen, darf der Wagenheber nicht benutzt werden. Tritt dieser Fall ein, sollte eine Überprüfung des Wagenhebers durch eine autorisierte Fachkraft durchgeführt werden.
- Der Wagenheber darf nur zum Anheben und Absenken von Fahrzeugen verwendet werden; ein angehobenes Fahrzeug muss durch Unterstellböcke mit der erforderlichen Tragfähigkeit abgestützt werden. Wird nur der Wagenheber als Abstützung

- eines gehobenen Fahrzeugs benutzt, kann dies zu Verletzungen von Personen oder Sachschäden am Fahrzeug führen.
- Versetzen oder bewegen Sie nie ein mit dem Wagenheber angehobenes Fahrzeug, da der Wagenheber solchen Belastungen nicht standhalten kann. Bei Nichtbeachtung können Personen- und/oder Sachschäden die Folge sein.
- Führen Sie keine Veränderungen am Wagenheber durch. Öffnen Sie niemals das Gehäuse. Der Wagenheber hat keine Teile, die der Nutzer reparieren oder verändern kann. Sollte der Nutzer das Produkt reparieren oder es falsch oder unsachgemäß einsetzen, erlischt die Garantie. Im Falle einer Reparatur kontaktieren Sie den Hersteller durch das auf der Garantiekarte ausgewiesene Servicecenter.
- Im Falle einer Reparatur dürfen nur Originalersatzteile für diesen Wagenheber verwendet werden. Der Wagenheber enthält mechanische Teile, die wichtig sind, um das Produkt vor Schäden zu schützen.
- Hubgeräte müssen in Übereinstimmung mit den Anweisungen des Herstellers instand gehalten und repariert werden. Eine solche Instandhaltung und Reparatur muss von Sachkundigen ausgeführt werden.
- Verändern Sie den Wagenheber nicht und fügen Sie keine Teile hinzu.
- Verwenden Sie den Wagenheber nur bei trockenem Wetter und in einer trockenen Umgebung.
- Benutzen Sie den Wagenheber nicht in feuchten Innenbereichen oder bei Regen.
- Bewahren Sie den Wagenheber nicht an einem Ort auf, wo er herunterfallen könnte.
- Legen Sie keine Gegenstände auf das Gehäuse.
- Belasten Sie den Wagenheber nicht über die in der Bedienungsanleitung angegebene zulässige Tragfähigkeit hinaus.

- Setzen Sie den Wagenheber nur auf festen und ebenen Untergründen ein. Platzieren Sie den Wagenheber niemals auf weichen Untergründen (z. B. Grasboden). Solche Untergründe können das Fahrzeug in Schiefelage bringen oder vom Wagenheber rutschen lassen, wodurch Sach- und/oder Personenschäden verursacht werden können.
- Es ist erforderlich, dass die Bedienungsperson das Hubgerät und die Last während aller Bewegungen beobachten kann.
- Halten Sie ausreichend Abstand zum Fahrzeug, während es angehoben oder abgesenkt wird.
- Senken Sie das Fahrzeug immer langsam ab.
- Bevor das Fahrzeug angehoben wird, ziehen Sie die Handbremse fest, legen einen Gang ein und blockieren die Räder die nicht angehoben werden mit Unterlegkeilen.
- Heben Sie das Fahrzeug nur an den Ansatzstellen an, die von Ihrem Fahrzeughersteller dafür vorgesehen sind.
- Vergewissern Sie sich vor jedem Einsatz des Wagenhebers, dass Codes und Kennzeichnungen sichtbar und lesbar sind, da diese wichtige Informationen enthalten. Sollten diese Hinweise fehlen oder nicht lesbar sein, kontaktieren Sie den Hersteller durch das auf der Garantiekarte ausgewiesene Servicecenter.

**⚠ VORSICHT!**

**Gefahr für Kinder und Menschen mit eingeschränkten körperlichen, sensorischen oder geistigen Fähigkeiten (zum Beispiel Menschen mit eingeschränkter Mobilität, ältere Menschen mit eingeschränkten körperlichen und geistigen Fähigkeiten) oder Menschen ohne Erfahrung und Kenntnisse (z. B. Heranwachsende).**

- Wagenheber dürfen nicht von Menschen mit eingeschränkten körperlichen, sensorischen oder geistigen Fähigkeiten oder Menschen ohne Erfahrung und Kenntnisse benutzt werden. Kinder

- dürfen den Wagenheber nicht verwenden, reinigen oder warten.
- Lassen Sie den Wagenheber während des Gebrauchs niemals unbeaufsichtigt.
- Achten Sie darauf, dass Kinder ausreichend Abstand zum Wagenheber halten.
- Kinder dürfen nicht mit dem Wagenheber spielen.
- Menschen mit eingeschränkten sensorischen oder geistigen Fähigkeiten sollten sich nicht in der Nähe des Wagenhebers aufhalten.
- Achten Sie darauf, dass Kinder nicht mit der Verpackungsfolie spielen, da sie sich darin verfangen und ersticken können.

**⚠ VORSICHT!**

**Verletzungsgefahr von Personen!**

Die Verwendung des Wagenhebers bei außergewöhnlichen oder widrigen Bedingungen oder Umgebungen kann zu Personenschäden führen.

- Benutzen Sie den Wagenheber nicht bei außergewöhnlichen oder widrigen Wetterbedingungen (z. B. in sehr kalten oder sehr heißen Gebieten, bei starkem Wind und starken Magnetfeldern), da der Wagenheber dann nicht einwandfrei funktioniert und Schäden verursachen kann. Das Fahrzeug kann instabil werden.
- Verwenden Sie den Wagenheber nicht in explosionsgefährlichen Bereichen, in der Nähe explosionsgefährlicher Stoffe oder Bergwerken. Das Hydrauliköl unter der Abdeckplatte ist entflammbar.
- Benutzen Sie den Wagenheber nicht auf einem Schiff. Das Fahrzeug wird instabil.

**HINWEIS****Verletzungsrisiko!**

Bei unsachgemäßer Handhabung kann der Wagenheber beschädigt werden.

- Achten Sie darauf, dass der Wagenheber immer sicher aufgestellt ist (bezüglich der richtigen Wagenheberansatzstellen Ihres Fahrzeugs lesen Sie die Bedienungsanleitung Ihres Fahrzeugs). Der Untergrund muss hart sein (z. B. Beton), stabil und eben und einer Last von bis zu 3 Tonnen standhalten.
- Reinigen Sie den Wagenheber niemals, indem Sie ihn in Wasser tauchen, da dies zu seiner Beschädigung führen kann. Lesen Sie dazu die Anweisungen im Abschnitt „Reinigung und Lagerung“.
- Benutzen Sie den Wagenheber nicht, wenn das Gehäuse Risse, Verformungen oder Bruchstellen aufweist (siehe dazu den Abschnitt „Wartung, Reparatur und Kontrolle“). Nehmen Sie den Wagenheber sofort außer Betrieb und kontaktieren Sie den Hersteller durch das auf der Garantiekarte ausgewiesene Servicecenter.

**ERSTINBETRIEBNAHME****Überprüfen Sie den Wagenheber und Lieferumfang****HINWEIS****Verletzungsrisiko!**

Wenn beim Öffnen der Verpackung nicht mit der erforderlichen Sorgfalt vorgegangen wird und ein Messer oder ein spitzer Gegenstand benutzt wird, kann der Wagenheber beschädigt werden.

- Gehen sie vorsichtig vor, wenn Sie die Verpackung öffnen.
1. Vergewissern Sie sich, dass alle Teile und alles Zubehör vollständig sind (siehe **Abb. A**).
  2. Nehmen Sie den Wagenheber aus der Verpackung heraus und überprüfen Sie, ob das Produkt oder Teile des Produkts Beschädigungen aufweisen. Wenn das der Fall ist, benutzen

Sie den Wagenheber nicht und kontaktieren Sie den Hersteller durch das auf der Garantiekarte ausgewiesene Servicecenter.

**⚠ VORSICHT!****Verletzungsgefahr von Personen!**

Der Wagenheber enthält Kleinteile, die verschluckt werden können oder zur Erstickung führen.

- Halten Sie Kinder und Tiere von Kleinteilen fern.

**Allgemeines**

- Vergewissern Sie sich vor jedem Gebrauch, dass das Freigabeventil **6** am Wagenheber vollständig geschlossen ist (im Uhrzeigersinn gedreht) (siehe dazu den Abschnitt „Wartung, Reparatur und Kontrolle“).

**MONTAGE DES WAGENHEBERS****Die Hebelstange anbringen**

1. Die beiden Teile der Hebelstangen **7** und **8** miteinander verbinden und in die Griffhalterung **4** stecken.

**BEDIENUNG DES WAGENHEBERS****⚠ WARNUNG!**

Nicht am oder unter dem Fahrzeug arbeiten, ohne die Funktion und die Arbeitsweise des Geräts genau zu kennen!

Überprüfen Sie vor jedem Einsatz des Wagenhebers dessen Funktionstüchtigkeit, kontrollieren Sie ihn insbesondere auf auslaufendes Hydrauliköl, festen Sitz aller Schrauben und Ventile und komplette Ölfüllung.

**Vorkehrungen am Fahrzeug treffen**

1. Bevor Sie den Wagenheber ansetzen, vergewissern Sie sich, dass die Handbremse des Fahrzeugs festgezogen ist.

2. Bei einem Fahrzeug mit Automatikgetriebe den Wählhebel auf „Parken“ stellen.
3. Bei einem Schaltgetriebe den ersten Gang einlegen.
4. Blockieren Sie die nicht anzuhebenden Räder mit Unterlegkeilen (Unterlegkeile gehören nicht zum Lieferumfang).

### Ansetzen des Wagenhebers


1. Senken Sie den Wagenheber vollständig ab. Öffnen Sie dazu das Freigabeventil ⑥, indem Sie den Steg (am Ende der unteren Hebelstange) am Ventil ansetzen und es gegen den Uhrzeigersinn aufdrehen.
2. Schließen Sie das Freigabeventil ⑥, indem Sie es im Uhrzeigersinn wieder fest drehen.

### Anheben des Fahrzeugs

- Stellen Sie den Wagenheber unter das anzuhebende Fahrzeug, und zwar unter die für den Wagenheber vorgesehene Aufnahme (lesen Sie dazu in der Betriebsanleitung Ihres Fahrzeugs nach). Pumpen Sie die Hebelstange solange, bis sich der Sattel knapp unterhalb der Wagenheberansatzstelle befindet. Falls es nötig ist, drehen Sie die Erweiterungsschraube ① durch Drehen entgegen dem Uhrzeigersinn aus dem Hubkolben so weit heraus, bis sie das Fahrzeug berührt. So kann der genaue Aufnahmepunkt bestimmt werden.
- Pumpen Sie den Wagenheber (Heben des Fahrzeuges) bis zur gewünschten Höhe.

### HINWEIS

Falls die erforderlichen Kräfte 400 N überschreiten, müssen diese Kräfte durch das Hinzuziehen zusätzlicher Personen vermindert werden.

 Sie können die Höhe des Hubkolbens ② mit der Erweiterungsschraube ① noch nachstellen. Dazu muss die Schraube herausgedreht werden.

### WARNUNG!

Vor dem Beginn der Arbeiten am Fahrzeug das Fahrzeug unbedingt an den Achsen abstützen.

### Absenken des Fahrzeugs

Lassen Sie die gehobene Last immer langsam und gleichmäßig ab. Vermeiden Sie ein ruckartiges Absenken. Dies schont die Gelenkpunkte und die Hydraulikeinheit und verlängert die Lebensdauer des Wagenhebers.

### WARNUNG!

Vor dem Ablassen prüfen Sie, dass keine Werkzeuge oder Personen unter der schwebenden Last stehen. Diese könnten eingeklemmt, beschädigt und schwerverletzt werden.

### VORSICHT!

Bevor das Fahrzeug wieder abgesenkt wird, müssen die Stützen der Achsen unbedingt entfernt werden.

Heben Sie das Fahrzeug mit dem Wagenheber soweit an, um die Abstützungen zu entfernen. Anschließend öffnen Sie mit Hilfe des Pumphebels das Freigabeventil ⑥. Dies geschieht durch langsames Drehen entgegen dem Uhrzeigersinn.

Der Wagenheber wird in die abgesenkte Position zurückkehren.

Wenn das Fahrzeug abgesenkt ist und der Hubkolben noch ausgefahren ist, diesen mit der Hand nach unten drücken.

Anschließend das Freigabeventil wieder schließen.



## PROBLEME BEHEBEN

Problem	Mögliche Ursachen	Abhilfe
Der Wagenheber hebt das Fahrzeug nicht an / kann keine Last heben / kann Last nicht bis zur vollständigen Höhe anheben / senkt sich unter der Last.	Freigabeventil geöffnet.	Schließen Sie das Freigabeventil durch Drehung im Uhrzeigersinn. Entfernen Sie ggf. Schmutz, der den sicheren Verschluss des Ventils behindert.
	Max. Last überschritten.	Reduzieren Sie die Last oder verwenden Sie einen anderen Wagenheber.
	Niedriger Ölstand.	Öl hinzufügen/ersetzen.
	Luft im System.	Entfernen Sie die Luft aus dem System.
Sattel / Last lässt sich nicht absenken.	<b>WICHTIG: Entfernen Sie in diesem Fall IMMER ZUERST die Last</b> indem Sie diese mit einem zweiten Wagenheber anheben und dann absenken.	
	Ölstand überprüfen – zu viel Öl kann das hydraulische System blockieren.	Überprüfen Sie den Ölstand.
	Schmutz blockiert eventuell das Freigabeventil.	Entfernen und reinigen Sie es und ersetzen Sie das Öl.
	Luft im System.	Entfernen Sie die Luft aus dem hydraulischen System.
Schwache Hubkraft.	Niedriger Ölstand.	Füllen Sie Hydrauliköl nach.
	Öl ist verschmutzt.	Ersetzen Sie das Öl.
	Freigabeventil nicht fest verschlossen.	Ziehen Sie das Freigabeventil <b>6</b> fest. Entfernen Sie ggf. Schmutz.

Problem	Mögliche Ursachen	Abhilfe
Sattel bewegt sich langsam nach oben (ohne Last).	Luft im hydraulischen System.	Entfernen Sie die Luft aus dem hydraulischen System.

## WARTUNG, REPARATUR UND KONTROLLE



**VORSICHT!**

### Beschädigungen und Verletzungsrisiken!

Wenn der Wagenheber in Arbeitsbereichen verwendet wird, wo Öl ausgelaufen ist, kann das Hebegerät wegrutschen und Sach- und/oder Personenschäden verursachen.

- Reinigen Sie die Flächen dort gründlich, wo die Arbeiten durchgeführt werden oder das Fahrzeug gehoben oder gesenkt wird.
- Schmieren Sie alle beweglichen Teile in regelmäßigen Abständen.
- Der Ölstand muss immer auf dem empfohlenen Niveau gehalten werden.
- Überprüfen Sie den Wagenheber vor jeder Verwendung.
- Prüfen Sie, ob es irgendwelche Risse oder beschädigte Schweißnähte gibt und ob Teile fehlen und/oder sich gelockert haben und/oder beschädigt sind. Sollte der Wagenheber beschädigt oder auf irgendeine Weise verformt sein, nehmen Sie ihn außer Betrieb.
- Falls Sie vermuten, dass der Wagenheber unzulässig belastet worden ist, sollte das Hebegerät sofort vom Hersteller überprüft werden. Kontaktieren Sie den Hersteller durch das auf der Garantiekarte ausgewiesene Servicecenter.

- Wenn es irgendwelche Probleme mit dem Wagenheber gibt oder Teile fehlen, Beschädigungen, Verformungen oder Bruchstellen vorliegen, kontaktieren Sie den Hersteller durch das auf der Garantiekarte ausgewiesene Servicecenter.



Verwenden sie immer eine gute Qualität Hydrauliköl (SAE10 oder Äquivalente). Niemals verschiedene Typen Flüssigkeit (wie z. B. Alkohol, Glycerin, Reinigungsmittel, Motoröl oder verschmutztes Öl) mischen oder benutzen.

### Hydrauliköl ergänzen

- Stellen Sie den Wagenheber senkrecht auf.
- Kontrollieren Sie ob der Wagenheber komplett herabgelassen ist. Lassen Sie ihn ggf. bis zum Anschlag herunter.
- Nehmen Sie den Einfüllstopfen aus dem Gehäuse (Einfüllöffnung) heraus.
- Füllen Sie hochwertiges Hydrauliköl mit Hilfe eines geeigneten Einfülltrichters bis an den unteren Rand der Einfüllöffnung in den Zylinder. Entlüften Sie den Zylinder wie unter Abschnitt „Entlüften“ beschrieben.
- Setzen Sie den Einfüllstopfen wieder in das Gehäuse ein.
- Achten Sie darauf, dass kein Öl verschüttet wird oder ausläuft. Nehmen Sie es mit einem saugfähigem Papier auf und entsorgen Sie dieses umweltgerecht.

### Schmierung

Schmieren Sie die beweglichen Teile und das Gewinde der Erweiterungsschraube regelmäßig für eine sichere Funktion des Wagenhebers.

### Entlüften

Über eine längere Zeit können Luftblasen in das Hydrauliksystem des Wagenhebers eindringen und dessen Funktion beeinträchtigen.

Wenn der Wagenheber sich nur schwerfällig absenkt, muss er entlüftet werden. Dazu den Einfüllstopfen herausnehmen, das Ablassventil öffnen und dann den Pumphebel mehrmals schnell nach oben und unten bewegen, damit das Öl entlüftet wird. Einfüllstopfen wieder einstecken und Ablassventil schließen. Der Wagenheber sollte wieder normal funktionieren. Falls erforderlich, diesen Vorgang wiederholen.

## REINIGUNG UND LAGERUNG

### HINWEIS

#### Gefahr durch unsachgemäßen Gebrauch!

Der Wagenheber kann durch unsachgemäße Handhabung beschädigt werden.

- Verwenden Sie keine scharfen Reinigungsmittel, Bürsten mit Borsten aus Metall oder Nylon oder spitze beziehungsweise metallische Reinigungsgegenstände, wie zum Beispiel Messer, Schaber aus harten Materialien usw. Sie können äußerliche Schäden am Hebegerät verursachen.
- Lagern Sie den Wagenheber immer an einem Ort, wo er vor Herunterfallen geschützt ist.
- Reinigen Sie den Wagenheber mit einem leicht eingeölten Tuch. Den Wagenheber regelmäßig reinigen und die beweglichen Teile abschmieren.
- Wenn der Wagenheber nicht gebraucht wird, muss er sich immer in der untersten Stellung befinden, um Korrosion an den ungeschützten Teilen zu verhindern.
- Bewahren Sie den Wagenheber an einem kühlen, trockenen Ort auf, wo er keiner direkten Sonneneinstrahlung, keinen extremen Temperaturen (heiß oder kalt) oder Wetterbedingungen ausgesetzt ist.

gen (wie Regen) und keinen Chemikalien oder schädlichen Dämpfen ausgesetzt ist.

- Deponieren Sie den Wagenheber an einem sicheren für Kinder und Tiere unzugänglichen Ort.

## TECHNISCHE DATEN

Art.-Nr.	FLX-CJ3-01
Max. Tragkraft	3.000 kg
Min. Höhe	182 mm
Max. Höhe	341 mm
Aushubhöhe	114 mm
Höhenverstellung	0–45 mm
Ölvolumen	90 ml
Gewicht	2,6 kg
Lebensdauer	5 Jahre
Temperaturbereich	–30 °C bis max. 60 °C

## ENTSORGUNG

### Verpackung entsorgen



Entsorgen Sie die Verpackung sortenrein. Geben Sie Pappe und Karton zum Altpapier, Folien in die Wertstoff-Sammlung.

### Wagenheber entsorgen

- Wenn der Wagenheber nicht mehr gebrauchsfähig ist, entsorgen Sie ihn umwelt- und sachgerecht gemäß den jeweiligen lokalen Bestimmungen.

### Hydrauliköl entsorgen

Hydrauliköle dürfen keinesfalls einfach in den Restmüll entsorgt werden. Hydrauliköl muss als Altöl an einer öffentlichen Sammelstelle entsorgt werden.

## KONFORMITÄTSERKLÄRUNG

### Original EG-Konformitätserklärung

EC-Declaration of Conformity

Hiermit erklären wir unter alleiniger Verantwortung, dass die Bauart des nachfolgend bezeichneten Gerätes den unten genannten einschlägigen EU-Richtlinien entspricht und die Serie entsprechend gefertigt wird.

We hereby confirm in own responsibility that the appliance described below is in compliance with the governing EC-regulations as mentioned in this form and mass production will be effected accordingly.

Artikelbezeichnung: Article Description:	3t Kompakt-Wagenheber 3t Bottle Car Jack
Typ / Model:	FLX-CJ3-01
Technische Angaben: Technical data:	maximale Tragkraft 3 Tonnen max. load 3 t
Jahr der Anbringung der CE-Kennzeichnung / year of affixing the CE Marking: 2022	

### Einschlägige EU-Richtlinien / Governing EU-regulations

EG Richtlinie 2006/42/EG

### Harmonisierte EN-Fach- und Grundnormen / Harmonized EN-standards and general standards

Der Artikel entspricht folgenden, zur Erlangung des CE-Zeichens erforderlichen Normen:

The article is in compliance with the standards mentioned below, which are basic conditions to obtain the CE-mark

EN 1494:2000+A1:2008

Person, die bevollmächtigt ist, die technischen Unterlagen zu erstellen:  
Person, responsible for creating of the technical documents:



Hr. Holger Lemke  
i.V. Leitung Qualitätswesen / Head of QA Dep.

Ausstellungsdatum / Ort  
Date of issue / Location

17.05.2022

FLEXXTRADE GmbH & CO KG  
Hofstrasse 64  
40723 Hilden  
Germany



---