



Eredeti használati
útmutató
Originalna navodila
za uporabo

QR kódokkal gyorsan és egyszerűen célba érni

Függetlenül attól, hogy **termékinformációkra**, **cserealkatrészekre** vagy tartozékokra van szüksége, vagy a **gyártói garanciát** vagy a **szervizhely-színek** listáját szeretné megtekinteni vagy csak egy **videó útmutatót** nézne meg – QR kódunkkal mindezt könnyen megteheti.

Mi az a QR kód?

A QR (Quick Response – Gyors) kódok olyan grafikus kódok, amelyek egy okostelefon kamerával beolvashatók és amelyek pl. egy internet oldalra irányítják vagy elérhetőség adatokat tartalmaznak.
Előnyei: Nem kell begépelni az internet oldal URL webcímét vagy az elérhetőség adatokat!

Hogyan működik?

A QR kódok használatához olyan okostelefon szükséges, amely rendelkezik QR kód olvasóval és internetkapcsolattal is*.
A QR kód olvasót rendszerint ingyen letöltheti okostelefonja alkalmazásboltjából.

Próbálja ki most

Olvassa be okostelefonjával a következő QR kódot és tudjon meg többet a megvásárolt Aldi termékről*.

Aldi-szerviz oldala

Minden itt megadott információ elérhető a Aldi-szerviz oldaláról is; amelyet a következő weboldalról érhet el: www.aldi-szervizpont.hu.

* A QR kód olvasó használata során az internetkapcsolatért a szolgáltatójával fennálló szerződés szerint fizetnie kell.



KOMPAKT KOCSIEMELŐ

KOMPAKTNA AVTOMOBILSKA DVIGALKA

Magyar.....03
Slovensko...20



Származási hely: Kína

Gyártó: / Distributer:

FLEXXTRADE GMBH & CO. KG
HOFSTR. 64
40723 HILDEN
GERMANY

ÜGYFÉLSZOLGÁLAT
POPRODAJNA PODPORA

818844

Kérjük forduljon a magyarországi **ALDI** áruházakhoz.
Prosimo, oglasite se v vam najbližji **HOFER**jevi poslovalnici.

A FOGYASZTÁSI CIKK TÍPUSA / IZDELEK:
FLX-CJ3-01

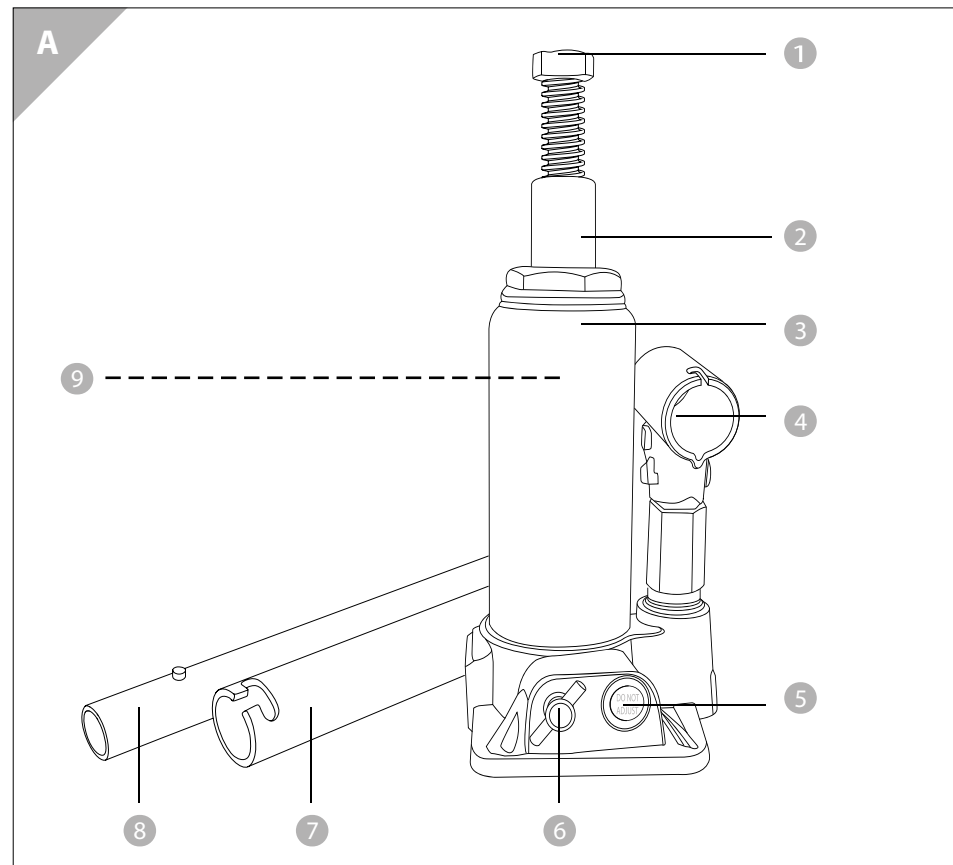
10/2022

3
ÉV JÓTÁLLÁS
LETA GARANCIJE

Tartalom

Áttekintés	4
Szállítási terjedelem / alkatrészek	4
Általános tudnivalók	5
Olvassa el és őrizze meg a használati útmutatót	5
Jelmagyarázat	5
Biztonság	6
Rendeltetésszerű használat	6
Biztonsági utasítások	7
Első üzembe helyezés	12
Kocsiemelő és a szállítás terjedelmének ellenőrzése	12
Általános tudnivalók	12
Kocsiemelő összeszerelése	12
Emelőrúd ráhelyezése	12
Kocsiemelő használata	13
Előkészületek megtétele a járműnél	13
Kocsiemelő elhelyezése	13
A jármű felemelése	13
A jármű leengedése	14
Problémák elhárítása	15
Karbantartás, javítás és ellenőrzés	16
Hidraulikaolaj utántöltése	17
Kenés	17
Légtelenítés	17
Tisztítás és tárolás	18
Műszaki adatok	19
Ártalmatlanítás	19
Csomagolás ártalmatlanítása	19
Kocsiemelő ártalmatlanítása	19
Hidraulikaolaj ártalmatlanítása	19
Megfelelőségi nyilatkozat	40

Áttekintés



Szállítási terjedelem / alkatrészek

- 1 Nyereg (bővítőcsavar)
- 2 Emelődugattyú
- 3 Szivattyútest
- 4 Fogantyútartó
- 5 Kiegyenlítőszelep (piros műanyag borítás alatt)
- 6 Kiengedő szelep
- 7 Alsó emelőrúd
- 8 Felső emelőrúd
- 9 Olajbetöltő dugó (nem látható)

Harmonisierte EN-Fach- und Grundnormen / Harmonized EN-standards and general standards

Der Artikel entspricht folgenden, zur Erlangung des CE-Zeichens erforderlichen Normen:
The article is in compliance with the standards mentioned below, which are basic conditions to obtain the CE-mark

EN 1494:2000+A1:2008

Person, die bevollmächtigt ist, die technischen Unterlagen zu erstellen:
Person, responsible for creating of the technical documents:



Hr. Holger Lemke
i. V. Leitung Qualitätswesen / Head of QA Dep.

Ausstellungsdatum / Ort
Date of issue / Location

FLEXXTRADE GmbH & CO KG
Hofstrasse 64
40723 Hilden
Germany

17.05.2022

ÁLTALÁNOS TUDNIVALÓK

Olvassa el és őrizze meg a használati útmutatót



Jelen használati utasítás erre a kompakt kocsiemelőre vonatkozik (továbbiakban „kocsiemelő”), és fontos információkat tartalmaz az összeszerelésről, üzembe helyezésről és használatról.

A kocsiemelő első használata előtt olvassa át alaposan ezen használati utasítást.

Ez különösen érvényes a biztonsági utasításokra. Az utasítások be nem tartása személyi sérülésekhez vagy a kocsiemelő károsodásához vezethet.

Őrizze meg ezt a használati utasítást. Ha a kocsiemelőt továbbadja egy harmadik személynek, akkor feltétlenül adja tovább ezt a használati utasítást is.

Jelmagyarázat

A jelen használati utasításban, magán a kocsiemelőn vagy a csomagoláson a következő szimbólumokat és jelzőszavakat használjuk.



FIGYELMEZTETÉS!

Ez a jel/szó olyan közepes kockázatú veszélyt jelez, amely megelőzés híján akár életveszélyes vagy súlyos sérülést is okozhat.



VIGYÁZAT!

Ez a jel/szó olyan kis kockázatú veszélyt jelez, amely megelőzés híján kisebb vagy közepesen súlyos sérülést okozhat.

ÉRTESÍTÉS!

Ez a jel/szó dologi károk eshetőségére figyelmeztet.



Ez a szimbólum további, hasznos információkra utal a termék kezelésével és használatával kapcsolatban.



Megfelelőségi nyilatkozat („Megfelelőségi nyilatkozat“ c. fejezet): A szimbólummal jelölt termékek teljesítik az Európai Gazdasági Térség minden alkalmazandó közösségi előírását.



A GS-jelzés (ellenőrzött biztonság) azt tanúsítja, hogy helyes használat esetén a termék biztonságos. A GS-jelzés azt jelenti, hogy a termék biztonságát ellenőrizték.

Az ezen jelzéssel ellátott termékek megfelelnek a termékbiztonsági törvény (ProdSG) követelményeinek.

BIZTONSÁG

Rendeltetésszerű használat

A kocsiemelőt maximum 3 tonnás gépjármű rövid ideig tartó felemelésére és leengedésére tervezték, és kizárólag magáncélokra használható, és nem alkalmas kereskedelmi célokra.

A kocsiemelőt kizárólag a jelen használati utasításban leírtaknak megfelelően használja. Minden egyéb használat nem rendeltetésszerű használatnak minősül, és anyagi kárhoz vagy akár személyi sérüléshez is vezethet.

Ne kezeljen olyan terheket, amelyek tulajdonságai veszélyes helyzetekhez vezethetnek (pl. olvadt fémek, savak, sugárzó anyagok, különösen törékeny terhek).

A gyártó vagy a kereskedő nem vállal felelősséget olyan károkért, amelyek a nem rendeltetésszerű vagy a helytelen használatból adódnak.

EN1494:2000 + A1:2008 szerint.

Biztonság

FIGYELMEZTETÉS!

Fojtás- és fulladásveszély!

Ha a gyermekek a csomagolófóliával vagy kis alkatrészekkel játszanak, belegabalyodhatnak, a fejükre szorulhat vagy lenyelhetik azokat, és megfulladhatnak tőlük, ill. azok megfojthatják a gyermekeket.

- Ne hagyja a gyermekeket a csomagolófóliával játszani. Játék közben a gyermekek beleakadhatnak a csomagolófóliába és megfulladhatnak.
- Tartsa a gyermekeket az apró alkatrészekről távol.

FIGYELMEZTETÉS!

Személyi sérülésveszély!

Személyeket vagy állatokat nem szabad a kocsiemelővel felemelni. Ez súlyos sérüléshez vagy akár halálhoz is vezethet.

- A kocsiemelőt csak járművek felemelésére és leengedésére szabad használni.

FIGYELMEZTETÉS!

Személyi sérülésveszély!

A veszélyek elkerülése érdekében a kocsiemelőt és a járművet használat során soha nem szabad felügyelet nélkül hagyni. Ezen figyelmeztetés be nem tartása súlyos sérülésekhez vagy akár halálhoz vezethet.

- Győződjön meg róla, hogy a kocsiemelőt és a járművet stabilan állította fel. A kocsiemelőt csak szilárd, stabil és egyenletes talajon szabad használni.
- Amíg a kocsiemelővel emel, tartsa távol a gyermekeket és állatokat a járműtől.
- Soha ne emelje meg a járművet, ha még utasok vannak benne.
- Győződjön meg róla, hogy a teher a nyereg közepén fekszik-e fel.
- Támassza alá a járművet a megfelelő teherbíró képességű alá-

támasztó bakkal, és távolítsa el a kocsiemelőt, mielőtt megkezdi a munkát a járműnél.

- Nem szabad személyeknek a jármű alatt tartózkodniuk, ha a jármű csak a kocsiemelővel van alátámasztva.

VIGYÁZAT!

Személyi sérülésveszély!

Jelen kocsiemelő használójának az emelőszerszám üzembe vétele előtt teljesen ismernie kell a kocsiemelő funkcióit és a biztonságos használat teljes menetét.

Az utasítások be nem tartása súlyos személyi sérülésekhez vezethet.

- A jármű megemelése előtt olvassa el a jármű használati utasítását is.
- A kocsiemelő használata közben viseljen mindig megfelelő egyéni védőruházatot.
- Minden használat előtt ellenőrizze a kocsiemelőt. Ha meglazult alkatrészeket vagy károsodásokat talál, a kocsiemelőt nem szabad használni. Ha ez az eset áll fenn, a kocsiemelőt egy arra jogosult szakemberrel kell felülvizsgáltatni.
- A kocsiemelőt csak járművek felemelésére és leengedésére szabad használni; a megemelt járművet megfelelő teherbíró képességű alátámasztó bakkal kell alátámasztani. Ha a kocsiemelőt egy megemelt jármű alátámasztására használják, ez személyi sérülésekhez vagy anyagi károkhoz vezethet.
- Soha ne helyezzen át vagy ne mozgasson egy kocsiemelővel megemelt járművet, mivel a kocsiemelő ilyen terheléseket nem bír ki. Az utasítás be nem tartása személyi sérülésekhez és/vagy anyagi károkhoz vezethet.
- Ne hajtson végre változtatásokat a kocsiemelőn. Soha ne nyissa ki a házat. A kocsiemelőnek nincsenek olyan alkatrészei, amelyeket a felhasználó meg tudna javítani vagy meg tudna változtatni. Amennyiben a felhasználó javítja a terméket, vagy helytelenül, ill. szakszerűtlenül használja, a garancia érvényét veszti.

- Javítás esetén csak eredeti alkatrészeket szabad ehhez a kocsiemelőhöz használni. A kocsiemelő mechanikus alkatrészeket tartalmaz, amelyek azért fontosak, hogy megvédjék a terméket a károsodásoktól.
- Az emelőberendezéseket a gyártó utasításaival összhangban kell karbantartani és javítani. Az ilyen karbantartást és javítást szakembernek kell elvégezni.
- Ne változtassa meg a kocsiemelőt és ne tegyen hozzá más alkatrészeket.
- A kocsiemelőt csak száraz időjárás esetén és száraz környezetben használja.
- Ne használja a kocsiemelőt nedves belső terekben vagy esőben.
- Ne tárolja a kocsiemelőt olyan helyen, ahonnan leeshet.
- Ne helyezzen tárgyakat a házra.
- Ne terhelje meg a kocsiemelőt a használati utasításban megadott megengedett teherbíró képesség felett.
- Csak szilárd és egyenes talajon használja a kocsiemelőt. Soha ne helyezze a kocsiemelőt puha talajra (pl. fűre). Az ilyen talajok a járművet féloldalas helyzetbe hozhatják vagy a kocsiemelő kicsúszhat, ami anyagi károkat és/vagy személyi sérüléseket okozhat.
- A kezelőnek minden mozgás közben képesnek kell lennie megfigyelni az emelőberendezést és a rakományt.
- Tartson elegendő távolságot a járműtől, miközben azt felemeli vagy leengedi.
- Mindig lassan engedje le a járművet.
- BA jármű felemelése előtt, húzza be a kéziféket, kapcsoljon be egy sebességfokozatot, és blokkolja a nem emelt kerekeket rögzítőékekkel.
- Csak a jármű gyártója által erre a célra szánt emelési helynél emelje meg a járművet.

- Győződjön meg a kocsiemelő minden egyes használata előtt arról, hogy a kódok és jelzések láthatóak és olvashatóak, mivel ezek fontos információkat tartalmaznak. Amennyiben hiányoznak ezek az utasítások, vagy nem olvashatóak, vegye fel a kapcsolatot a gyártóval a garanciajegyben megjelölt szervizközponton keresztül.

VIGYÁZAT!

Veszély a gyermekekre és a korlátozott testi, érzékszervi vagy szellemi képességgel rendelkező emberekre (például mozgáskorlátozott személyekre, korlátozott testi vagy szellemi képességgel rendelkező, idősebb emberekre) vagy tapasztalattal és ismeretekkel nem rendelkező emberekre (pl. fiatalokúra).

- A kocsiemelőt korlátozott testi, érzékszervi vagy szellemi képességgel rendelkező emberek vagy tapasztalattal és ismeretekkel nem rendelkező emberek nem használhatják. Gyermekeknek a kocsiemelőt nem szabad használni, tisztítani vagy karban tartani.
- Soha ne hagyja a kocsiemelőt használat közben felügyelet nélkül.
- Ügyeljen arra, hogy a gyermekek megfelelő távolságot tartsanak a kocsiemelőtől.
- Gyermekeknek nem szabad a kocsiemelővel játszani.
- Korlátozott érzékszervi vagy szellemi képességgel rendelkező emberek ne tartózkodjanak a kocsiemelő közelében.
- Ügyeljen arra, hogy a gyermekek ne játsszanak a csomagolófóliával, hiszen belegabalyodhatnak abba és megfulladhatnak.

VIGYÁZAT!

Személyi sérülésveszély!

Ha a kocsiemelőt rendkívüli vagy kedvezőtlen feltételek mellett vagy körülmények kötött használja, az személyi sérülésekhez vezethet.

- Ne használja a kocsiemelőt rendkívüli vagy kedvezőtlen időjárási feltételek mellett (pl. nagyon hideg vagy nagyon forró területeken, erős szélben és erős mágneses mezőben), mivel a kocsiemelő ekkor nem működik kifogástalanul és károkat okozhat. A jármű instabil lehet.
- Ne használja a kocsiemelőt robbanásveszélyes területen, robbanásveszélyes anyagok közelében vagy bányákban. A borítólemez alatt lévő hidraulikaolaj gyúlékony.
- Ne használja a kocsiemelőt hajón. A jármű instabil lesz.

ÉRTESÍTÉS!

Sérülésveszély!

Szakszerűtlen kezelés esetén a kocsiemelő károsodhat.

- Ügyeljen arra, hogy a kocsiemelőt mindig biztonságosan állítsa fel (hogy járművén hol található a kocsiemelő megfelelő illesztési helye, a jármű használati utasításában találja). A talajnak keménynek (pl. beton), stabilnak és egyenesnek kell lennie, és egészen 3 tonnás terhet el kell bírnia.
- Soha ne tisztítsa meg a kocsiemelőt úgy, hogy közben vízbe mártja, mivel ez károsodásokhoz vezethet. Olvassa el hozzá a „Tisztítás és tárolás” c. fejezetben leírt utasításokat.
- Ne használja a kocsiemelőt, ha a házon repedéseket, deformációt vagy töréshelyeket talál (lásd a „Karbantartás, javítás és ellenőrzés” c. fejezetet).

ELSŐ ÜZEMBE HELYEZÉS

Kocsiemelő és a szállítás terjedelmének ellenőrzése

ÉRTESÍTÉS!

Sérülésveszély!

Ha a csomagolás kinyitásakor nem megfelelő gondossággal jár el, és kést vagy hegyes tárgyat használ, a kocsiemelő károsodhat.

- Legyen óvatos, amikor kinyitja a csomagolást.

1. Győződjön meg róla, hogy minden alkatrész és minden tartozék teljes (lásd az **A képet**).
2. Vegye ki a kocsiemelőt a csomagolásból és ellenőrizze, hogy a terméken és a termék alkatrészein nincsenek-e károsodások. Ha károsodást tapasztal, ne használja a kocsiemelőt.

⚠ VIGYÁZAT!

Személyi sérülésveszély!

A kocsiemelő kis alkatrészeket tartalmaz, amelyeket a gyermekek lenyelhetnek, és ez fulladáshoz vezethet.

- Tartsa távol a gyermekeket és az állatokat az apró alkatrészekről.

Általános tudnivalók

- Minden használat előtt győződjön meg arról, hogy a kocsiemelőnél lévő **6** kiengedő szelep teljesen zárva van-e (óramutató járásával megegyezően van elfordítva) (lásd hozzá a „Karbantartás, javítás és ellenőrzés” c. fejezetet).

KOCSIEMELŐ ÖSSZESZERELÉSE

Emelőrúd ráhelyezése

1. Kapcsolja össze egymással az **7** emelőrúd **8** mindkét részét és dugja bele a **4** fogantyútartóba.

KOCSIEMELŐ HASZNÁLATA

⚠ FIGYELMEZTETÉS!

Ne végezzen munkát a járműnél vagy a jármű alatt anélkül, hogy ne ismerné pontosan ma készülék működését és munkamódját!

A kocsiemelő minden használat előtt vizsgálja meg, hogy az megfelelően működik-e; mindenképpen ellenőrizze, hogy a hidraulikaolaj nem folyik-e ki, minden csavar és szelep megfelelően tart-e, és teljesen fel van-e töltve olajjal.

Előkészületek megtétele a járműnél

1. A kocsiemelő használata előtt győződjön meg róla, hogy a jármű kéziféke jól be van-e húzva.
2. Automata váltójú jármű esetén a kapcsolókart „parkoló” állásba kell állítani.
3. Sebességváltó esetén tegye egyes sebességbe.
4. Rögzítse alátét ékkel azokat a kerekeket, amelyeket nem akar felemelni (a rögzítőékek nem képezik a szállítás tartalmát).

Kocsiemelő elhelyezése

1. Engedje le teljesen a kocsiemelőt. Ehhez nyissa ki a kiengedő szelepet **6**, miközben a merevítőt (az alsó emelőrúd végénél) a szelepnél elhelyezi és az óramutató járásával ellentétesen felcsavarja.
2. Zárja be a kiengedő szelepet **6**, miközben azt az óramutató járásával megegyező irányba ismét meghúzza.

A jármű felemelése

- Helyezze a kocsiemelőt a felemelendő jármű alá, méghozzá a kocsiemelő számára kialakított helyre (olvasson utána a járműve használati utasításában). Addig pumpálja az emelőrudat, amíg a nyereg pontosan a kocsiemelő illesztési helye alatt nem lesz. Ha szükséges, tekerje ki a bővítő csavart **1** az óramutató járásával ellenkező irányú fordítással az emelődugattyúból addig, amíg az nem érinti a járművet. Így lehet meghatározni a pontos illesztési helyet.
- Pumpálja a kocsiemelőt (jármű felemelése) a kívánt magasságig.

ÉRTESÍTÉS!

Ha a szükséges erő meghaladja a 400 N-t, akkor ezt erőt további személyek bevonásával kell csökkenteni.

i Az emelődugattyú magasságát ② a bővítő csavarral ① még utána állíthatja. Ehhez ki kell tekerni a csavart.

⚠ FIGYELMEZTETÉS!

Mielőtt megkezdí a munkát a járműnél, a járművet feltétlenül alá kell támasztani a tengelyeknél.

A jármű leengedése

Mindig lassan és egyenletesen engedje le az emelt terhet. Kerülje a hirtelen a leengedést. Ez kíméli a csuklópontokat és a hidraulikus egységet, valamint meghosszabbítja az emelő élettartamát.

⚠ FIGYELMEZTETÉS!

A leengedés előtt ellenőrizze, hogy nincsenek-e szerszámok vagy emberek a lengő teher alatt. Ezek beszorulhatnak, megsérülhetnek és súlyosan megsérülhetnek.

⚠ VIGYÁZAT!

Mielőtt a járművet ismét leengedi, a tengelyek alátámasztásait feltétlenül el kell távolítani.

Emelje fel a kocsiemelővel a járművet annyira, hogy a támasztékokat el tudja távolítani. Ezután a pumpa karja segítségével nyissa ki a kiengedő szelepet ⑥. Ehhez fordítsa el lassan az óramutató járásával ellentétes irányba.

A kocsiemelő visszatér a leengedett helyzetbe.

Ha a járművet leengedte és az emelődugattyú még nem jött ki, akkor ezt kézzel lefelé kell nyomni.

Ezután zárja be ismét a kiengedő szelepet.

PROBLÉMÁK ELHÁRÍTÁSA

Probléma	Lehetséges okok	Kijavítás
A kocsiemelő nem emeli fel a járművet / nem tud terhet felemelni / nem tudja a terhet teljes magasságig felemelni / teher alatt lesüllyed.	A kiengedő szelep nyitva van.	Zárja be a kiengedő szelepet, miközben óramutató járásával megegyező irányba fordítja. Ha szükséges, távolítsa el a szennyeződést, ami a szelep biztonságos zárását megakadályozza.
	Max. Terhelés túllépése.	Csökkentse a terhet vagy használjon egy másik kocsiemelőt.
	Alacsony olajsint.	Adjon hozzá/töltse fel az olajat.
	Levegő a rendszerben.	Távolítsa el a levegőt a rendszerből.
Nyereg / teher nem süllyed le.	FONTOS: Ebben az esetben ELŐSZÖR MINDIG a terhet távolítsa el, miközben azt egy második kocsiemelővel megemeli, majd leengedi.	
	Ellenőrizze az olajsintet – a túl sok olaj blokkolhatja a hidraulikus rendszert.	Ellenőrizze az olajsintet.
	A kiengedő szelepet esetleg szennyeződés gátolja.	Távolítsa el a szennyeződést, tisztítsa meg a szelepet és cserélje ki az olajat.
	Levegő a rendszerben.	Távolítsa el a levegőt a hidraulikus rendszerből.

Probléma	Lehetséges okok	Kijavítás
Gyenge emelőerő.	Alacsony olajsztint.	Töltse utána a hidraulika-olajat.
	Az olaj szennyezett.	Cserélje ki az olajat.
	Kiengedő szelep nincs bezárva.	Húzza meg a kiengedő szelepet (6). Ha szükséges, távolítsa el a szennyeződést.
A nyereg lassan mozog felfelé (teher nélkül).	Levegő a hidraulikus rendszerben.	Távolítsa el a levegőt a hidraulikus rendszerből.

KARBANTARTÁS, JAVÍTÁS ÉS ELLENŐRZÉS



Károsodás és sérülésveszély!

Ha a kocsiemelőt olyan munkaterületen használja, ahol olajkifolyás lehet, az emelőeszköz elcsúszhat, és ez anyagi károkat és/vagy személyi sérüléseket okozhat.

- Alaposan tisztítsa meg azt a területet, ahol munkát fog végezni, illetve ahol a járművet fel akarja emelni vagy le akarja engedni.
- Kenjen meg minden mozgó alkatrészt rendszeres időközönként.
- Az olajsztintet mindig az ajánlott szinten kell tartani.
- Minden használat előtt ellenőrizze a kocsiemelőt.
- Ellenőrizze, hogy van-e valamilyen repedés rajta vagy a hegesztési varratok nem károsodtak-e, illetve nem hiányoznak-e alkatrészek és/vagy nem lazultak-e meg és/vagy nem károsodtak-e. Amennyiben a kocsiemelő károsodott vagy valamilyen módon eldeformálódott, helyezze üzemén kívül.
- Ha azt feltételezi, hogy a kocsiemelőt nem megengedett módon terhelte meg, az emelőeszközt azonnal át kell vizsgáltatni a gyártóval. Vegye fel a kapcsolatot a gyártóval a garanciajegyben megjelölt szervizközponton keresztül.

i Mindig jó minőségű hidraulikaolajat használjon (SAE10 vagy azzal egyenértékűt). Soha ne keverje a különböző típusú folyadékokat (mint pl. alkohol, glicerin, tisztítószer, motorolaj vagy szennyezett olaj).

Hidraulikaolaj utántöltése

- Állítsa függőleges helyzetbe a kocsiemelőt.
- Ellenőrizze, hogy a kocsiemelő teljesen le van-e engedve. Engedje le adott esetben ütközésig.
- Vegye ki a betöltőnyílás dugóját a házból (betöltőnyílás).
- Töltsön a hengerbe kiváló minőségű hidraulikaolajat a betöltőnyílás alsó pereméig egy megfelelő tölcser segítségével. Légtelenítse a hengert a „Légtelenítés” fejezetben leírtak szerint.
- Helyezze vissza a betöltőnyílás dugóját a házba.
- Ügyeljen arra, hogy az olaj ne csorduljon túl és ne folyjon ki. Itassa fel jó nedvszívó képességű papírral, és ártalmatlanítsa azt a környezetvédelmi előírásoknak megfelelően.

Kenés

Kenje meg a mozgó alkatrészeket és a bővítő csavar menetét rendszeresen a kocsiemelő biztonságos működtetése érdekében.

Légtelenítés

Hosszabb idő alatt légbuborékok juthatnak be a kocsiemelő hidraulikarendszerébe és befolyásolhatják annak működését. Ha a kocsiemelő csak nehézkesen süllyed le, légteleníteni kell. Ehhez vegye ki a betöltőnyílás dugóját, nyissa ki a leengedő szelepet és aztán a pumás kart mozgassa többször gyorsan fel és le, hogy az olajat légtelenítse. Dugja vissza ismét a betöltőnyílás dugóját és zárja be a leengedő szelepet.

A kocsiemelőnek ismét rendesen kell működnie.

Ha szükséges, ismételje meg a folyamatot.

TISZTÍTÁS ÉS TÁROLÁS

ÉRTESÍTÉS!

Veszély szakszerűtlen használat következtében!

A kocsiemelő károsodhat szakszerűtlen kezelés következtében.

- Ne használjon éles tisztítóeszközöket, fém- vagy nejlonsörtes keféket, illetve olyan fém tisztítóeszközöket, mint például kések, kemény anyagból készült kaparókések stb. Ezek külső sérüléseket okozhatnak az emelőeszközön.
- A kocsiemelőt mindig olyan helyen tárolja, ahonnan nem eshet le.
- A kocsiemelőt enyhén beolajozott kendővel tisztítsa meg. Rendszeresen tisztítsa a kocsiemelőt, és a mozgó alkatrészeket kenje meg.
- Ha a kocsiemelőt nem használja, mindig az alsó állásban tartsa, hogy megakadályozza a nem védett alkatrészeket a korrózióját.
- A kocsiemelőt hűvös, száraz helyen tárolja, ahol nincs kitéve közvetlen napsugárzásnak, extrém hőmérsékleteknek (hideg vagy meleg), az időjárási feltételeknek (pl. eső) és vegyszereknek vagy káros gőzöknek.
- A kocsiemelőt olyan biztonságos helyen tárolja, ahol gyermekek vagy állatok nem férhetnek hozzá.

MŰSZAKI ADATOK

Cikkszám	FLX-CJ3-01
Max. Teherbírás	3.000 kg
Min. Magasság	182 mm
Max. Magasság	341 mm
Kiemelési magasság	114 mm
Magasságállítás	0–45 mm
Olajmennyiség	90 ml
Súly	2,6 kg
Élettartam	5 év
Hőmérséklet-tartomány	–30 °C és max. 60 °C között

ÁRTALMATLANÍTÁS

Csomagolás ártalmatlanítása



A csomagolást fajtaazonos módon ártalmatlanítsa.

A papírlemezt és a kartont a papírhulladékok, a fóliát az újrahasznosítható hulladékok gyűjtőjébe helyezze.

Kocsiemelő ártalmatlanítása

- Ha a kocsiemelő már nem használható, a helyi érvényes, környezetvédelmi rendelkezéseknek megfelelően ártalmatlanítsa.

Hidraulikaolaj ártalmatlanítása

A hidraulikaolajokat soha nem szabad egyszerűen maradék hulladékként ártalmatlanítani. A hidraulikaolajat fáradtolajként kell ártalmatlanítani egy nyilvánosan elérhető gyűjtőhelyen.

Hitro in preprosto do cilja s kodami QR

Ne glede na to, ali potrebujete informacije o izdelkih, nadomestne dele, dodatno opremo, podatke o garancijah izdelovalcev ali servisih ali si želite udobno ogledati videoposnetek z navodili – s kodami QR boste zlahka na cilju.

Kaj so kode QR?

Kode QR (QR = Quick Response oziroma hiter odziv) so grafične kode, ki jih je mogoče prebrati s kamero pametnega telefona in na primer vsebujejo pove-zavo do spletne strani ali kontaktne podatke. Prednost za vas: Ni več nadležnega prepisovanja spletnih naslovov ali kontaktnih podatkov!

Postopek:

Za optično branje kode QR potrebujete le pametni telefon, nameščen program (bralnik) za branje kod QR ter povezavo z internetom*.

Bralniki kod QR so praviloma na voljo za brezplačen prenos iz spletne trgovine s programi (aplikacijami) vašega pametnega telefona.

Preizkusite zdaj

S pametnim telefonom preprosto optično preberite naslednjo kodo QR in izvedite več o Hoferjevem izdelku, ki ste ga kupili.*

Hoferjev storitveni portal

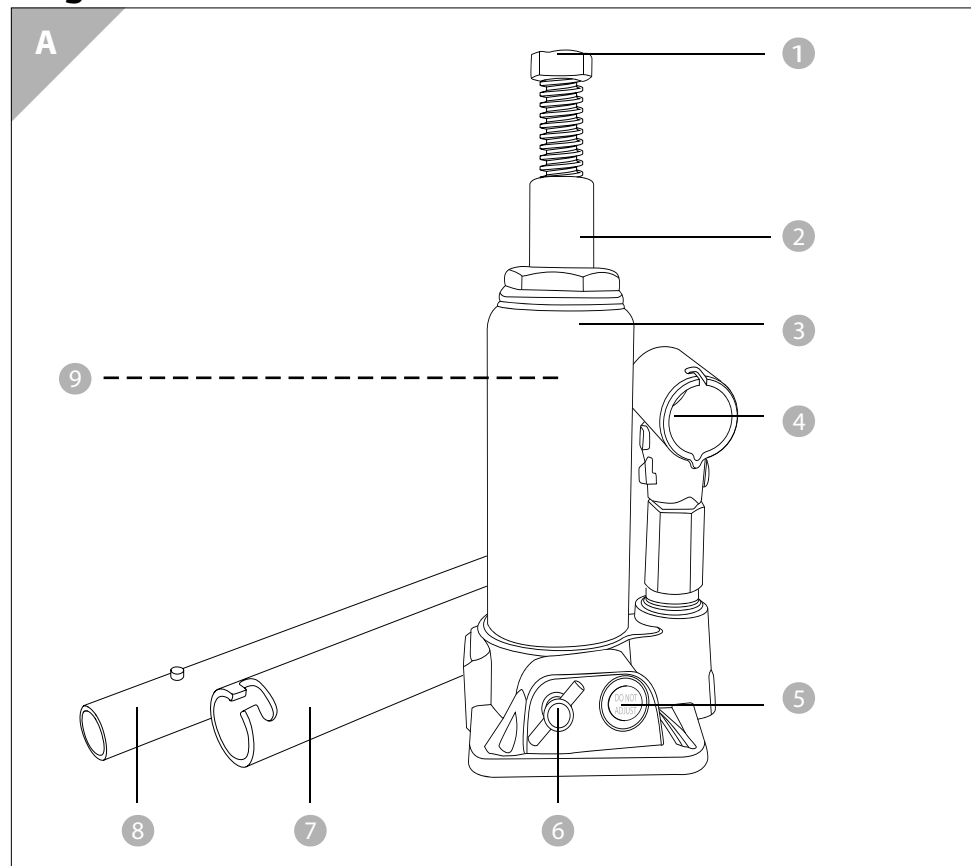
Vse zgoraj navedene informacije so na voljo tudi na Hoferjevem storitvenem portalu na spletnem naslovu www.hofer-servis.si.



* Pri uporabi bralnika kod QR lahko nastanejo stroški povezave z internetom, kar je odvisno od vrste vaše naročnine.

Kazalo

Pregled	22
Obseg dobave / sestavni deli	22
Splošne informacije	23
Branje in shranjevanje navodil za uporabo	23
Razlage simbolov	23
Varnost	24
Predvidena uporaba	24
Varnostna navodila	25
Prva uporaba	30
Preverite avtomobilsko dvigalko in obseg dobave	30
Splošno.....	30
Montaža avtomobilske dvigalke	31
Namestitev vzvoda	31
Upravljanje z vzvodom	31
Sprejem ukrepov na vozilu	31
Namestitev avtomobilske dvigalke.....	31
Dvig vozila.....	32
Spuščanje vozila	32
Odpravljanje težave	34
Vzdrževanje, popravila in pregledovanje	35
Dolivanje hidravličnega olja	36
Mazanje	36
Odzračevanje	36
Čiščenje in shranjevanje	37
Tehnični podatki	38
Odstranitev med odpadke	38
Odstranitev embalaže med odpadke	38
Odstranitev avtomobilske dvigalke med odpadke	38
Odstranjevanje hidravličnega olja	38
Izjava o skladnosti	40

Pregled**Obseg dobave / sestavni deli**

- 1 Sedlo (vijak za razširitev)
- 2 Dvižni bati
- 3 Trup črpalke
- 4 Ročaj držala
- 5 Preobremenitveni ventil (pod rdečim plastičnim pokrovom)
- 6 Sprostitevni ventil
- 7 Spodnji vzvod
- 8 Zgornji vzvod
- 9 Čep za dolivanje olja (ni viden)

SPLOŠNE INFORMACIJE**Skrbno preberite navodila in jih shranite**

Ta navodila za uporabo so za to kompaktno avtomobilsko dvigalko (v nadaljevanju "avtomobilska dvigalka") in vsebujejo pomembne informacije za montažo, začetek uporabe in uporabo.

Pred prvo uporabo avtomobilske dvigalke skrbno preberite ta navodila za uporabo.

To velja še posebej za varnostna navodila. Če jih ne upoštevate, lahko pride do poškodb ljudi ali poškodovanja avtomobilske dvigalke.

Skrbno shranite ta navodila za uporabo. Ob predaji avtomobilske dvigalke tretjim, jim obvezno izročite tudi za navodila za uporabo.

Razlaga simbolov

V teh navodilih za uporabo, na avtomobilski dvigalki ali embalaži se uporabljajo naslednji simboli in signalne besede.

⚠ OPOZORILO!

Ta simbol/opozorilna beseda označuje nevarnost s srednjo stopnjo tveganja, zaradi katere lahko, če se ji ne izognemo, pride do smrti ali hudih telesnih poškodb.

⚠ POZOR!

Ta simbol/opozorilna beseda označuje nevarnost z nizko stopnjo tveganja, zaradi katere lahko, če se ji ne izognemo, pride do manjših ali zmernih telesnih poškodb.

OBVESTILO!

Ta simbol/opozorilna beseda opozarja na možnost materialne škode.



Ta simbol opozarja na koristen dodatne informacije za rokovanje in uporabo izdelka.



Izjava o skladnosti (poglavje „Izjava o skladnosti“): Izdelki, označeni s tem simbolom, izpolnjujejo vse predpise skupnosti Evropskega gospodarskega prostora, ki se morajo uporabljati.



Znak GS (Geprüfte Sicherheit = Preverjena varnost) potrjuje, da je izdelek varen, če se uporablja pravilno. Znak GS pomeni, da je varnost izdelka preverjena.

Izdelki, ki imajo ta znak, ustrezajo zahtevam nemškega Zakona o varnosti izdelkov (ProdSG).

VARNOST

Predvidena uporaba

Avtomobilska dvigalka je konstruirana za kratkotrajno dvigovanje in spuščanje vozil do 3 ton ter namenjena izključno za domačo uporabo in ni primerna v komercialne namene.

Avtomobilsko dvigalko uporabljajte le tako kot je opisano v teh navodilih za uporabo. Vsaka drugačna uporaba velja kot nenamenska in lahko povzroči gmotno škodo ali celo poškoduje ljudi.

Ne rokujte z bremenami, katerih lastnosti bi lahko povzročile nevarne situacije (npr. staljene kovine, kisline, sevalni materiali, posebej krhka bremena).

Proizvajalec ali prodajalec ne prevzemata nobenega jamstva za škodo, ki je nastala zaradi uporabe, ki ni predvidena, ali napačne uporabe.

Po EN1494:2000 + A1:2008.

Varnostna navodila



OPOZORILO!

Nevarnost zadavitve in zadužitve!

Če se igrajo otroci s folijo embalaže ali malimi sestavnimi deli se lahko v njih zapletejo, si jih poveznejo prek glave ali zaužijejo in zadušijo, oz. se zadavijo.

- Ne dovolite otrokom, da se igrajo s folijo embalaže. Otroci se lahko med igro zapletejo in se zadušijo.
- Otrokom ne dovolite v bližino malih sestavnih delov.



OPOZORILO!

Nevarnost poškodovanja ljudi!

Z avtomobilsko dvigalko ni dovoljeno dvigovati ljudi ali živali. To lahko povzroči hude poškodbe ali smrt.

- Avtomobilsko dvigalko je dovoljeno uporabljati le za dvigovanje in spuščanje vozil.



OPOZORILO!

Nevarnost poškodovanja ljudi!

Da bi preprečili nevarnosti, ni dovoljeno avtomobilске dvigalke in vozila med uporabo pustiti brez nadzora. Če tega ne upoštevati, lahko pride do hudih telesnih poškodb ali celo smrti.

- Prepričajte se, ali sta avtomobilska dvigalka in vozilo postavljena stabilno. Avtomobilsko dvigalko je dovoljeno uporabljati le na trdni, stabilnih površinah in ravnih podlagah.
- Otrokom in živalim ne dovolite v bližino vozila, dokler je dvignjeno z avtomobilsko dvigalko.
- Nikoli ne dvigajte vozila, če so v njem še potniki.
- Zagotovite, da bo obremenitev na sredini sedla.
- Vozilo podprite s stojali, ki imajo potrebno nosilnost in odstranite avtomobilsko dvigalko še pred začetkom del na vozilu.

- Če je vozilo podprto le z avtomobilsko dvigalko, se pod njim ne smejo zadrževati ljudje.

**POZOR!****Nevarnost poškodovanja ljudi!**

Uporabnik te avtomobilске dvigalke se mora pred začetkom uporabe orodja za dvigovanje v celoti seznaniti s funkcijami avtomobilске dvigalke in celotnim potekom za zagotavljanje varne uporabe.

Neupoštevanje lahko hudo poškoduje ljudi.

- Pred dvigovanjem vozila preberite navodila za uporabo vozila.
- Med uporabo avtomobilске dvigalke uporabljajte ustrezno zaščitno oblačilo.
- Avtomobilsko dvigalko preverite pred vsakim delom. Avtomobilске dvigalke ni dovoljeno uporabljati, če ugotovite zrahljane ali ločene dele, ali poškodbe. Če se to zgodi, mora pooblaščen strokovnjak preveriti avtomobilsko dvigalko.
- Avtomobilsko dvigalko je dovoljeno uporabljati le za dvigovanje vozil, dvignjeno vozilo je treba podpreti s stojali z ustrezno nosilnostjo. Če uporabljate avtomobilsko dvigalko kot podporo za dvignjeno vozilo, lahko to vodi do poškodb ljudi ali gmotne škode.
- Nikoli ne prestavljajte ali premikajte vozila, dvignjenega z avtomobilsko dvigalko, ker avtomobilska dvigalka ne more prenesti takšne obremenitve. Če tega ne upoštevate, lahko pride do poškodb ljudi in/ali gmotne škode.
- Nikoli ne spreminjajte avtomobilске dvigalke. Nikoli ne odpirajte ohišja. V avtomobilski dvigalki ni sestavnih delov, ki bi jih lahko uporabnik popravil ali spremenil. Če uporabnik popravlja izdelek, ali ga uporabo napačno oz. nepravilno, preneha veljati garancija.
- V primeru popravila je dovoljeno za to avtomobilsko dvigalko uporabljati le originalne nadomestne dele. V avtomobilski dvigalki so mehanski deli, ki so pomembni za zaščito izdelka proti škodi.

- Dvigala je treba servisirati in popravljati v skladu s proizvajalčevimi navodili. Servisirati in popravljati morajo le strokovnjaki.
- Avtomobilске dvigalke nikoli ne spremenite in ne dodajajte sestavnih delov.
- Avtomobilsko dvigalko uporabljajte le ob suhem vremenu in v suhem okolju.
- Avtomobilске dvigalke ne uporabljajte v vlažnih notranjih prostorih ali v dežju.
- Avtomobilске dvigalke ne shranite na mesto, s katerega lahko pade na tla.
- Na ohišje ne polagajte nobenih predmetov.
- Avtomobilске dvigalke ne preobremenite prek dovoljene nosilnosti, ki je navedena v navodilih za uporabo.
- Avtomobilsko dvigalko postavite le na trdno in ravno podlago. Avtomobilске dvigalke nikoli ne postavite na mehko podlago (npr. travnata tla). Takšne podlage lahko premaknejo vozilo v poševno lego, ali pa lahko zdrsne z avtomobilске dvigalke, zaradi tega pa lahko nastane gmotna škoda in/ali se poškodujejo ljudje.
- Upravljevec mora med vsemi premiki nadzorovati dvigalo in tovor.
- Med dvigovanjem ali spuščanjem imejte zadostno razdaljo do vozila.
- Vozilo spuščajte vedno počasi.
- Pred dvigovanjem vozila zategnite ročno zavoro, vstavite v prestavo in blokirajte kolesa, ki niso dvignjena, s podložnimi zagzdami.
- Pred dvigovanjem vozila zategnite ročno zavoro, vstavite v prestavo in blokirajte kolesa, ki niso dvignjena, s podložnimi zagzdami.
- Vozilo dvignite le na mestih, ki jih je v ta namen predvidel proizvajalec vozila.

- Pred vsako uporabo avtomobilske dvigalke se prepričajte, ali so kode in oznake dobro vidne in čitljive, ker vsebujejo pomembne informacije. Če manjkajo ti napotki, ali niso čitljivi, kontaktirajte s proizvajalcem prek servisnega središča, navedenega na garancijski kartici.

⚠ POZOR!

Nevarnost za otroke in ljudi z omejenimi telesnimi, čutnimi ali duševnimi zmožnostmi (na primer ljudje z omejeno gibljivostjo, starejši ljudje z omejenimi telesnimi ali duševnimi zmogljivostmi), ali ljudi brez izkušenj in znanja (npr. odraščajoči).

- Avtomobilske dvigalke ne smejo uporabljati ljudje z omejenimi telesnimi, čutnimi ali duševnimi zmožnostmi, ali ljudje brez izkušenj in znanja.
Otroci ne smerjo uporabljati, čistiti ali vzdrževati avtomobilske dvigalke.
- Med uporabo nikoli ne pustite avtomobilske dvigalke brez nadzora.
- Pazite, da bodo otroci vedno na zadostni varnostni razdalji od avtomobilske dvigalke.
- Otroci se ne smejo igrati z avtomobilsko dvigalko.
- Ljudje z omejenimi čutnimi ali duševnimi zmožnostmi se ne smejo zadrževati v bližini avtomobilske dvigalke.
- Pazite, da se otroci ne bodo igrali s folijami embalaže, ker se lahko vanjo zapletejo in zadušijo.

⚠ POZOR!

Nevarnost poškodovanja ljudi!

Uporaba avtomobilske dvigalke pri izrednih ali neugodnih pogojih ali okolju lahko vodi do poškodb ljudi.

- Avtomobilske dvigalke ne uporabljajte ob izrednih ali neugodnih vremenskih pogojih (npr. v zelo hladnih ali zelo vročih področjih, ob močnem vetru in močnih magnetnih poljih), ker avtomobilska dvigalka v teh primerih ne deluje brezhibno in lahko povzroči škodo. Vozilo lahko postane nestabilno.
- Avtomobilske dvigalke ne uporabljajte v območjih, ki so eksplozijsko ogrožena, v bližini eksplozivni snovi ali v rudnikih. Hidravlično olje pod pokrivno ploščo je vnetljivo.
- Avtomobilske dvigalke ne uporabljajte na ladji. Vozilo bo postalo nestabilno.

OBVESTILO!

Tveganje poškodb!

Ob nepravilnem rokovanju se lahko avtomobilska dvigalka poškoduje.

- Pazite, da bo avtomobilska dvigalka vedno postavljena varno (glede pravih mest za podstavitev avtomobilske dvigalke za dvig vozila preberite navodila za uporabo svojega vozila). Podlaga mora biti trda (npr. beton), stabilna in ravna, prenesti pa mora obremenitev do 3 ton.
- Avtomobilske dvigalke nikoli ne čistite tako, da jo potopite v vodo, ker jo s tem lahko poškodujete. Preberite navodila v razdelku „Čiščenje in shranjevanje“.
- Avtomobilske dvigalke ne uporabljajte, če so na ohišju razpoke, deformacije ali je ohišje zlomljeno (preberite razdelek „Vzdrževanje, popravila in kontrola“). Avtomobilsko dvigalko prenehajte uporabljati takoj.

PRVA UPORABA

Preverite avtomobilsko dvigalko in obseg dobave

OBVESTILO!

Tveganje poškodb!

Če ob odpiranju embalaže niste dovolj skrbni in uporabljate nož, oz. koničasti predmet, lahko poškodujete avtomobilsko dvigalko.

– Pri odpiranju embalaže postopajte previdno.

1. Prepričajte se, ali so vsi sestavni deli in oprema popolni (glejte **sl. A**).
2. Avtomobilsko dvigalko vzemite iz embalaže in preverite, ali so izdelek, oz. deli izdelka, poškodovani. Če so poškodovani, ne uporabljajte avtomobilске dvigalke.

POZOR!

Nevarnost poškodovanja ljudi!

Avtomobilsko dvigalko sestavljajo majhni deli, ki jih lahko zaužijete, ali vas lahko zadušijo.

– Otrokom in živalim ne dovolite v bližino malih delov.

Splošno

- Pred vsako uporabo se prepričajte, dali je sprostitveni ventil **6** na avtomobilski dvigalci popolnoma zaprt (obrnjen gibanja urinega kazalca) (več o tem pogledajte v razdelek „Vzdrževanje, popravila in kontrola“).

MONTAŽA AVTOMOBILSKE DVIGALKE

Namestitev vzvoda

1. Oba dela vzvoda **7** in **8** povežite med seboj in vtaknite v ročaj držala **4**.

UPRAVLJANJE Z VZVODOM

OPAZORILO!

Ne delajte na vozilu, ali pod njim, če natančno ne poznate funkcije in način delovanja naprave!

Pred vsako uporabo avtomobilске dvigalke preverite njeno delovanje, preglejte jo še posebej glede iztekajočega hidravličnega olja, pritrjenosti vijakov in ventilov ter napolnjenosti z oljem.

Sprejem ukrepov na vozilu

1. Preden boste postavili avtomobilsko dvigalko se prepričajte, ali je zategnjena ročna zavora vozila.
2. Pri vozilih s samodejnimi prestavami postavite izbirno ročico na položaj „Parkiranje (P)“.
3. Pri ročnem menjalniku prestavite v prvo prestavo.
4. Blokirate kolesa, ki se ne dvignejo tako, da podložite zagozde (podložne zagozde niso priložene).

Namestitev avtomobilске dvigalke


1. Do konca spustite avtomobilsko dvigalko. Pri tem odprite sprostitveni ventil tako **6**, da mostiček (na koncu spodnjega vzvoda) nastavite na ventil in ga obračate v nasprotni smeri gibanja urinega kazalca.
2. Sprostitveni ventil zaprite tako **6**, da ga znova trdno privijete v smeri gibanja urinega kazalca.

Dvig vozila

- Avtomobilsko dvigalko postavite pod vozilo, ki ga želite dvigniti in sicer pod sprejemna mesta, predvidena za avtomobilsko dvigalko (podrobneje o tem preberite v navodilih za uporabo svojega vozila). Vzvod premikajte gor in dol tako dolgo, dokler sedlo ni tik pod mestom za podstavek avtomobilske dvigalke. Če je treba, ovijajte razširitveni vijak ① z vrtenjem v nasprotni smeri gibanja urinega kazalca iz dvižnega bata tako daleč, da se dotakne vozila. Tako lahko natančno določite sprejemno točko.
- S premikanjem vzvoda gor in dol dvignite avtomobilsko dvigalko (dvig avtomobila) do zelene višine.

OBVESTILO!

Če potrebne sile presegajo 400 N, jih morate zmanjšati z vključitvijo dodatnih ljudi.

 Višino dvižnega bata ② lahko dodatno nastavite z razširitvenim vijakom ①. Za to morate odviti vijak.

OPOZORILO!

Pred začetkom dela na vozilu je treba vozilo obvezno podpreti na vseh štirih oseh.

Spuščanje vozila

Dvignjeni tovor spuščajte vedno počasi in enakomerno. Izognite se sunkovitemu spuščanju. To bo varovalo zgibne ročke in hidravlično enoto ter podaljšalo življenjsko dobo dvigala za avtomobile.

OPOZORILO!

Pred spuščanjem preverite, ali pod lebdečim tovorom ni orodij ali ljudi. Lahko jih stisnete, poškodujete in težko poškodujete.

POZOR!

Pred spuščanjem vozila morate obvezno odstraniti podpore pod osmi.

Vozilo dvignite z avtomobilsko dvigalko toliko, da lahko odstranite pripomočke za podporo. Nato z vzvodom črpalke odprite ventil za sprostitev ⑥. To naredite s počasnim obračanjem v nasprotni smeri gibanja urinega kazalca.

Avtomobilska dvigalka se bo vrnila v spuščeni položaj.

Ko je vozilo spuščeno in je dvižni bat še iztegnjen, da z roko potisnite navzdol.

Nato znova zaprite sprostitveni ventil.

ODPRAVLJANJE TEŽAVE

Težava	Možni vzroki	Pomoč
Avtomobilska dvigalka ne dviga vozila / ne more dvigniti tovora / ne more dvigniti tovora do polne višine / se spušča pod obremenitvijo.	Sprostitveni ventil je odprt.	Zaprte sprostitveni ventil z obračanjem v smeri gibanja urinega kazalca. Morebiti odstranite umazanija, ki preprečuje varno zapiranje ventila.
	Maks. obremenitev je prekoračena.	Zmanjšajte obremenitev, ali uporabite drugo avtomobilsko dvigalko.
	Nizka raven olja.	Dolijte/zamenjajte olje.
	Zrak v sistemu.	Iz sistema odstranite zrak.
Sedla / tovora ni mogoče spustiti.	POMEMBNO: V tem primeru ODSTRANITE VEDNO NAJPREJ tovor tako, da ga dvignete z drugo avtomobilsko dvigalko in nato spustite prvo.	
	Preverite raven olja – preveč olja lahko blokira hidravlični sistem.	Preverite raven olja.
	Morebiti umazanija blokira sprostitveni ventil.	Odstranite jo in očistite ter zamenjajte olje.
	Zrak v sistemu.	Iz hidravličnega sistema odstranite zrak.
Slaba moč dviga.	Nizka raven olja.	Dolijte hidravlično olje.
	Olje je onesnaženo.	Zamenjajte olje.
	Sprostitveni ventil ni trdno zaprt.	Zategnite sprostitveni ventil ⑥. Odstranite morebitno umazanijo.

Težava	Možni vzroki	Pomoč
Sedlo se premika počasi navzgor (brez tovora).	Zrak v hidravličnem sistemu.	Iz hidravličnega sistema odstranite zrak.

VZDRŽEVANJE, POPRAVILA IN PREGLEDOVANJE



POZOR!

Poškodovanje in tveganje poškodb!

Če uporabljate avtomobilsko dvigalko na območju, kjer je izteklo olje, lahko dvigalka zdrsne in povzroči poškodbe stvari in/ali poškoduje ljudi.

- Temeljito očistite površine tam, kjer boste delali ali dvigali oz. spuščali vozilo.
- Vse gibljive dele namažite v rednih razmikih.
- Raven olja mora biti vedno na priporočeni ravni.
- Pred vsako uporabo preverite avtomobilsko dvigalko.
- Preverite, ali ni razpok oz. poškodovanih zvarov, ali manjkajo sestavni deli in/ali so se zrahljali in/ali so poškodovani. Če je avtomobilska dvigalka poškodovana, ali na kakršen koli način deformirana, je ne uporabljajte več.
- Če domnevate, da je bila avtomobilska dvigalka preobremenjena, mora proizvajalec takoj obvezno preveriti dvigalko.



Uporabljajte vedno hidravlično olje dobre kakovosti (SAE10 ali enakovredno). Nikoli ne mešajte ali uporabljajte tekočin različnih vrst (kot npr. alkohola, glicerina, čistil, motornega olja ali onesnaženega olja).

Dolivanje hidravličnega olja

- Avtomobilsko dvigalko postavite v navpični položaj.
- Preverite, ali je avtomobilska dvigalka spuščena do konca. Če je treba, jo spustite do omejila.
- Iz ohišja vzemite čep za dolivanje (odprtina za dolivanje).
- Z lijakom nalijte zelo kakovostno hidravlično olje do spodnjega roba odprtine za dolivanje v valju. Odzračite valj, kot je opisano v razdelku »Odzračevanje«.
- V ohišje znova vstavite čep za dolivanje.
- Pazite, da ne razlijete olja, ali, da vam ne izteče. Popivajte ga s papirjem, ki ga boste nato odstranili med odpadke na okolju primerni način.

Mazanje

Redno mažite gibljive dele in navoje razširitvenega vijaka, da bi tako zagotovili varno delovanje avtomobilske dvigalke.

Odzračevanje

V daljšem obdobju lahko v hidravličnem sistemu avtomobilske dvigalke nastanejo zračni mehurčki in vplivajo na delovanje dvigalke.

Če se avtomobilska dvigalka spušča težko, jo je treba odzračiti. Odstranite čep za dolivanje, odprite izpustni ventil in nato vzvod črpalke večkrat premaknite navzgor in navzdol, da bi odzračili olje. Znova namestite čep za dolivanje in zaprite izpustni ventil. Avtomobilska dvigalka bi morala znova delovati normalno. Če je treba, ponovite ta postopek.

ČIŠČENJE IN SHRANJEVANJE

OBVESTILO!

Nevarnost zaradi nepravilne uporabe!

Zaradi nepravilne uporabe lahko poškodujete avtomobilsko dvigalko.

- Ne uporabljajte ostrih sredstev za čiščenje, krtač s kovinskimi ščetinami oz. kovinske predmete za čiščenje, kot npr. nože, strgala iz trdih materialov itd. Lahko poškodujejo zunanost dvigalke.
- Avtomobilsko dvigalko hranite vedno na mestu, kjer je zaščitena proti padcu na tla.
- Avtomobilsko dvigalko čistite z rahlo naoljeno krpo. Avtomobilsko dvigalko čistite redno in namažite gibljive dele.
- Če avtomobilske dvigalke na boste uporabljali, mora biti vedno v najnižjem položaju, da bi preprečili rjavenje na nezaščiteneh delih.
- Avtomobilsko dvigalko shranite na hladnem, suhem mestu, kjer ne bo izpostavljena neposrednim sončnim žarkom, izjemnim temperaturam (vroče ali mrzlo) ali vplivom vremena (kot je dež) ter kemikalijam ali škodljivim hlapom.
- Avtomobilsko dvigalko shranite na varnem mestu, ki ni dosegljivo otrokom in živalim.

TEHNIČNI PODATKI

Št. izd.	FLX-CJ3-01
Maks. nosilnost	3.000 kg
Min. višina	182 mm
Maks. višina	341 mm
Višina dviga	114 mm
Nastavitev po višini	0-45 mm
Količina olja	90 ml
Teža	2,6 kg
Življenjska doba	5 let
Temperaturno območje	od -30 °C do največ 60 °C

ODSTRANJEVANJE MED ODPADKE

Odstranitev embalaže med odpadke



Embalažo odstranite med odpadke po materialih. Karton in papir oddajte med stari papir, folije med sekundarne odpadke.

Odstranjevanje avtomobilske dvigalke med odpadke

- Ko avtomobilska dvigalka ni več uporabna, jo odstranite med odpadke na okolju prijazen in pravilen način v skladu s krajevnimi predpisi.

Odstranjevanje hidravličnega olja

Hidravličnih olj nikoli ne smete odvreči med preostale odpadke. Hidravlično olje morate odvreči kot odpadno olje na javnem zbirnem mestu.

MEGFELELŐSÉGI NYILATKOZAT

IZJAVA O SKLADNOSTI

Original EG-Konformitätserklärung

EC-Declaration of Conformity

Hiermit erklären wir unter alleiniger Verantwortung, dass die Bauart des nachfolgend bezeichneten Gerätes den unten genannten einschlägigen EU-Richtlinien entspricht und die Serie entsprechend gefertigt wird.

We hereby confirm in own responsibility that the appliance described below is in compliance with the governing EC-regulations as mentioned in this form and mass production will be effected accordingly.

Artikelbezeichnung: 3t Kompakt-Wagenheber

Article Description: 3t Bottle Car Jack

Typ / Model: FLX-CJ3-01

Technische Angaben: maximale Tragkraft 3 Tonnen
Technical data: max. load 3 t

Jahr der Anbringung der CE-Kennzeichnung / year of affixing the CE Marking: 2022

Einschlägige EU-Richtlinien / Governing EU-regulations

EG Richtlinie 2006/42/EG