



Cric Compact

- Mode d'emploi
- Sécurité



3 ans
GARANTIE

SAV
☎ **00800 / 78747874**
(gratuit, possibilité d'appeler depuis un mobile)
✉ **flextrade@teknihall.fr**
N° d'article : 5008467 AA 42/22 B

MODE D'EMPLOI ORIGINAL

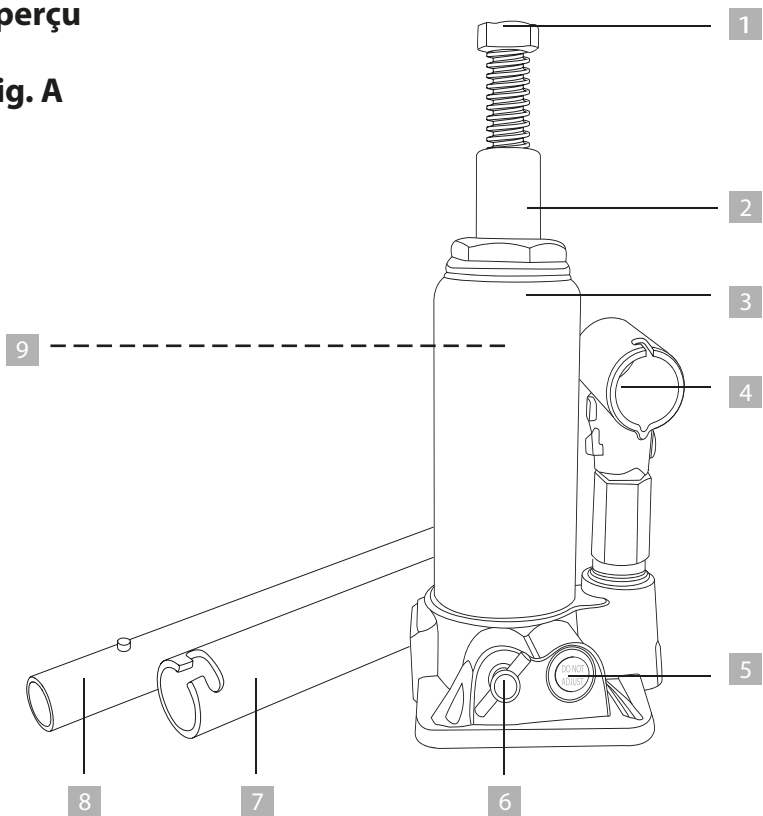
2006050084678
AA 42/22 B
FLX-KW-02
PO43030567
N° d'article : 5008467

Sommaire

Aperçu	3
Étendue de livraison / Pièces	3
Informations générales.....	4
Lire et conserver la notice d'utilisation	4
Explications des symboles.....	4
Sécurité	5
Utilisation conforme	5
Consignes de sécurité	6
Première mise en service	11
Vérification du cric et de l'étendue de livraison	11
Généralités	12
Montage du cric	12
Placement de la barre du levier	12
Utilisation du cric	12
Prise de précautions sur le véhicule.....	12
Placement du cric	13
Levage du véhicule.	13
Abaissement du véhicule.....	14
Dépannage	15
Maintenance, réparation et contrôle.....	16
Appoint d'huile hydraulique.....	17
Graissage.....	17
Purge	17
Nettoyage et stockage	18
Caractéristiques techniques	19
Élimination.....	19
Élimination de l'emballage.....	19
Élimination du cric.....	19
Déclaration de conformité.....	20

Aperçu

Fig. A



Étendue de livraison / Pièces

- 1 Pièce d'appui (vis de rallonge)
- 2 Piston élévateur
- 3 Corps de pompe
- 4 Support
- 5 Soupape de décharge (en dessous du cache plastique rouge)
- 6 Soupape de libération
- 7 Barre du levier inférieure
- 8 Barre du levier supérieure
- 9 Bouchon de remplissage d'huile (non visible)

INFORMATIONS GÉNÉRALES



IMPORTANT :
CONSERVER POUR LECTURE ULTERIEURE

Lire et conserver la notice d'utilisation

Ce mode d'emploi s'applique au présent cric compact (ci-après dénommé « cric ») et contient des informations importantes relatives à son montage, sa mise en service et son maniement.

Avant la première utilisation du cric, lire soigneusement le présent mode d'emploi.

Ceci est particulièrement valable pour les consignes de sécurité. Le non-respect peut entraîner des blessures physiques ou bien des dommages sur le cric.

Conserver le présent mode d'emploi. En cas de transmission du cric à des tiers, ce mode d'emploi doit obligatoirement leur être remis.

Explication des symboles

Les symboles et mots-clés suivants sont utilisés dans le présent mode d'emploi, sur le cric ou sur l'emballage.

AVERTISSEMENT !

Ce mot-clé/symbole désigne un niveau de risque moyen qui, lorsqu'il n'est pas évité, peut entraîner la mort ou de graves blessures.

PRUDENCE !

Ce mot-clé/symbole désigne un niveau de risque léger qui, lorsqu'il n'est pas évité, peut entraîner des blessures légères ou minimales.

REMARQUE

Ce mot-clé indique un risque potentiel de dommages matériels.



Ce symbole désigne la présence d'informations utiles supplémentaires relatives à l'utilisation et au maniement de l'article.



Déclaration de conformité (chapitre « Déclaration de conformité ») : Les produits caractérisés par ce symbole satisfont toutes les dispositions communautaires de l'Espace économique européen devant être appliquées.



Le symbole GS (« Geprüfte Sicherheit ») atteste que le produit est sûr s'il est utilisé correctement. Le symbole GS signifie que la sécurité du produit a été contrôlée.

Les produits portant ce symbole sont conformes aux exigences de la loi allemande sur la sécurité des produits (ProdSG).

SÉCURITÉ

Utilisation conforme

Le cric est conçu pour lever et abaisser rapidement des véhicules jusqu'à 5 tonnes et est destiné exclusivement à un usage privé et ne convient pas à un usage commercial.

Utiliser le cric uniquement de la manière décrite dans le présent mode d'emploi. Toute autre utilisation est considérée comme non conforme et peut donner lieu à des dommages matériels ou même corporels.

Le fabricant ou le revendeur décline toute responsabilité en cas de dommages résultant d'une utilisation incorrecte ou non conforme. Conforme à EN1494:2000 + A1:2008.

Consignes de sécurité

AVERTISSEMENT !

Risque de strangulation et d'étouffement !

Lorsque des enfants jouent avec l'emballage ou de petites pièces, ils peuvent s'y empêtrer, les passer au-dessus de leur tête, les avaler et s'étouffer ou s'étrangler.

- Ne pas laisser jouer les enfants avec le film d'emballage. Les enfants peuvent se prendre dedans en jouant et s'étouffer.
- Tenir les enfants éloignés des petites pièces.

AVERTISSEMENT !

Risque de blessures de personnes !

Il est interdit de soulever des personnes ou des animaux avec le cric. Cela peut entraîner des blessures graves ou même la mort.

- Le cric ne doit être utilisé que pour lever et abaisser les véhicules.

AVERTISSEMENT !

Risque de blessures de personnes !

Pour éviter tout danger, ne jamais laisser le cric et le véhicule sans surveillance pendant l'utilisation. Le non-respect de cette consigne peut entraîner des blessures graves, voire la mort.

- S'assurer que le cric et le véhicule sont stables. Le cric ne doit être utilisé que sur des sols fermes, stables, plats et plans.
- Tenir les enfants et les animaux éloignés du véhicule tant qu'il est soulevé avec le cric.
- Ne jamais soulever le véhicule lorsqu'il y a encore des occupants à l'intérieur.
- S'assurer que la charge est au milieu de la pièce d'appui.

- Étayer le véhicule avec des cales de la limite de charge requise et enlever le cric avant de commencer à travailler sur le véhicule.
- Aucune personne ne doit se trouver sous le véhicule si celui-ci n'est soutenu que par le cric.

 **PRUDENCE !**

Risque de blessures de personnes !

L'utilisateur de ce cric doit être parfaitement familiarisé avec les fonctions du cric et l'ensemble de la procédure pour assurer un fonctionnement sûr avant d'utiliser le cric.

Le non-respect peut entraîner de graves blessures physiques.

- Avant de soulever un véhicule, lire le mode d'emploi du véhicule.
- Toujours porter des vêtements de protection individuelle appropriés lorsque vous utilisez le cric.
- Vérifier le cric avant chaque utilisation. Si vous constatez des pièces desserrées ou détachées ou des dommages, le cric ne doit pas être utilisé. Si cela se produit, le cric doit être inspecté par un spécialiste autorisé.
- Le cric ne doit être utilisé que pour lever et abaisser les véhicules ; un véhicule soulevé doit être supporté par des cales ayant la limite de charge requise. L'utilisation du cric uniquement comme étai d'un véhicule soulevé peut entraîner des blessures corporelles ou des dommages matériels sur le véhicule.
- Ne jamais déplacer ou bouger un véhicule soulevé avec le cric car ce dernier ne peut pas supporter de telles charges. Le non-respect de ces consignes peut entraîner des blessures corporelles et/ou des dommages matériels.
- Ne pas modifier le cric. Ne jamais ouvrir le bâti. Le cric ne possède pas de pièces que l'utilisateur peut réparer ou modifier.

Si l'utilisateur répare le produit ou l'utilise incorrectement ou de manière non conforme, la garantie expire.

- En cas de réparation, seules des pièces de rechange d'origine peuvent être utilisées pour ce cric. Le cric contient des pièces mécaniques importantes pour protéger le produit contre les dommages.
- Les appareils de levage doivent être entretenus et réparés en accord avec les instructions du fabricant. La maintenance et la réparation doivent être effectuées par des personnes qualifiées.
- Ne pas modifier le cric et ne pas ajouter de pièces.
- Utiliser le cric uniquement par temps sec et dans un environnement sec.
- Ne pas utiliser pas le cric dans des zones humides ou sous la pluie.
- Ne pas ranger le cric dans un endroit où il pourrait tomber.
- Ne pas poser d'objets sur le bâti.
- Ne pas solliciter le cric au-delà de la limite de charge admissible indiquée dans le mode d'emploi.
- Utiliser le cric uniquement sur des sols fermes et plans. Ne jamais placer le cric sur des sols mous (par exemple de l'herbe). De tels sols peuvent amener le véhicule en position inclinée ou faire glisser le cric, ce qui peut causer des dommages matériels et/ou corporels.
- Il est nécessaire que l'opérateur puisse observer l'appareil de levage et la charge pendant tous les mouvements.
- Se tenir à une distance suffisante du véhicule pendant qu'il est relevé ou abaissé.
- Toujours abaisser lentement le véhicule.
- Avant le levage du véhicule, tirez le frein à main, mettez une vitesse et bloquez les roues ne pouvant pas être relevées avec des cales.
- Soulever le véhicule uniquement sur les points de pose prévus à cet effet par le constructeur de votre véhicule.

- Avant chaque utilisation du cric, s'assurer que les codes et marquages sont visibles et lisibles car ils contiennent des informations importantes. Si ces consignes manquent ou ne sont pas lisibles, contacter le fabricant par l'intermédiaire du S.A.V. indiqué sur la carte de garantie.
- Si l'abaissement de la charge n'est pas possible en raison d'un blocage du cric, prenez un autre cric afin de lever la charge. Ensuite, débarrassez-vous du cric bloqué/défectueux et abaissez en suite lentement et en toute sécurité le véhicule avec le deuxième cric.
Ne réparez pas vous-même le cric défectueux. Faites toujours appel à un spécialiste pour la réparation.
- Lors du rangement, veillez obligatoirement à ce que le cric compact ne touche pas directement d'aliments.
- Veillez à tenir à distance les liquides visqueux, les acides ou les nettoyeurs corrosifs du cric, car ceux-ci pourraient entraver le fonctionnement sûr du cric en cas de contact.
En outre, le cric doit uniquement être monté sur les points de levage de la charge fixes, stables et prévus à cet effet par le fabricant afin de pouvoir soulever la charge en toute sécurité. Les points de levage de la charge ne doivent pas présenter de traces de corrosion, car cela pourrait entraîner l'instabilité de la charge, et dans le pire des cas, des accidents.
D'une manière générale, la charge doit être sécurisée pour ne pas partir en roulant lors du levage, p. ex. en enclenchant une vitesse et en tirant le frein à main.
Aucune personne et/ou objet ne doivent se trouver sous la charge, dans la mesure où la charge est supportée par le cric.

 PRUDENCE !

Danger pour les enfants et les personnes à capacité physique, sensorielle ou mentale limitée (par exemple les personnes à mobilité réduite, les personnes âgées à capacité physique et mentale diminuée) ou les personnes sans expérience et sans connaissance (par exemple les adolescents).

- Les crics ne doivent pas être utilisés par des personnes ayant des capacités physiques, sensorielles ou mentales limitées ou par des personnes sans expérience et sans connaissance. Les enfants ne doivent pas utiliser, nettoyer ou entretenir le cric.
- Ne jamais laisser le cric sans surveillance pendant l'utilisation.
- Veiller à ce que les enfants se tiennent à une distance suffisante du cric.
- Les enfants ne doivent pas jouer avec le cric.
- Les personnes avec des capacités sensorielles ou mentales limitées ne devraient pas se tenir à proximité du cric.
- Veiller à ce que les enfants ne jouent pas avec le film d'emballage, car ils peuvent se prendre dedans et s'étouffer.

 PRUDENCE !

Risque de blessures de personnes !

L'utilisation du cric dans des conditions ou des environnements anormaux ou difficiles peut entraîner des blessures corporelles.

- Ne pas utiliser le cric dans des conditions climatiques exceptionnelles ou difficiles (par exemple, dans des zones très froides ou très chaudes, par vent fort et en cas de champs magnétiques forts) car le cric ne fonctionnera pas correctement et peut causer des dommages. Le véhicule peut devenir instable.
- Ne pas utiliser le cric dans des zones potentiellement explosives, à proximité de matières explosives ou de mines. L'huile hydraulique sous la plaque de recouvrement est inflammable.

- Ne pas utiliser pas le cric sur un bateau. Le véhicule devient instable.

REMARQUE

Risque de blessures !

Une manipulation incorrecte peut endommager le cric.

- S'assurer que le cric est toujours bien placé (pour les points de pose corrects du cric de votre véhicule, se reporter au mode d'emploi de votre véhicule). Le sol doit être dur (par ex. en béton), stable et plan, et capable de supporter une charge allant jusqu'à 5 tonnes.
- Ne jamais nettoyer le cric en l'immergeant dans l'eau car cela pourrait l'endommager. Lire les instructions du paragraphe « Nettoyage et stockage ».
- Ne pas utiliser le cric si le bâti présente des fissures, des déformations ou des points de rupture (voir pour cela le paragraphe « Maintenance, réparation et contrôle »). Mettre immédiatement le cric hors service.

PREMIÈRE MISE EN SERVICE

Vérification du cric et de l'étendue de livraison

REMARQUE

Risque de blessures !

Le cric peut être endommagé en ne prenant pas les précautions nécessaires lors de l'ouverture de l'emballage et en utilisant un couteau ou un objet pointu.

- Procéder avec précaution en ouvrant l'emballage.
1. S'assurer que toutes les pièces et accessoires sont complets (voir **Fig. A**).

2. Retirer le cric de l'emballage et vérifier si le produit ou les pièces du produit sont endommagés. Si c'est le cas, ne pas utiliser le cric.

 **PRUDENCE !**

Risque de blessures de personnes !

Le cric contient de petites pièces qui peuvent être avalées ou causer l'asphyxie.

- Tenir les enfants et les animaux à distance des petites pièces.

Généralités

- Avant chaque utilisation, s'assurer que la soupape de libération **6** est complètement fermée sur le cric (tournée dans le sens des aiguilles d'une montre) (voir pour cela le chapitre « Maintenance, réparation et contrôle »).

MONTAGE DU CRIC

Placement de la barre du levier

1. Relier les deux parties de la barre du levier **7** et **8** les enfoncer dans le **4** support.

UTILISATION DU CRIC

 **AVERTISSEMENT !**

Ne pas travailler sur ou sous le véhicule sans connaître exactement les fonctions et le mode de fonctionnement de l'appareil !

Avant chaque utilisation du cric, vérifier qu'il fonctionne correctement, en particulier qu'il n'y a pas de fuite d'huile hydraulique, que toutes les vis et soupapes sont serrées et que le niveau d'huile est complet.

Prise de précautions sur le véhicule

1. Avant de placer le cric, s'assurer que le frein de stationnement du véhicule est serré.

2. Pour un véhicule à boîte automatique, placer le levier sur « Parking ».
3. En cas de boîte mécanique, enclencher la première vitesse.
4. Bloquer les roues qui ne doivent pas être levées avec des cales (les cales ne sont pas fournies).

Placement du cric

1. Abaisser complètement le cric. Pour cela, ouvrir la soupape de libération **6** en plaçant la traverse (à l'extrémité de la barre du levier inférieure) sur la soupape et en la tournant dans le sens contraire des aiguilles d'une montre.
2. Fermer la soupape de libération **6** en la tournant de nouveau dans le sens des aiguilles d'une montre.

Levage du véhicule

- Placer le cric sous le véhicule à soulever, sous le support de levage prévu pour le cric (se reporter au mode d'emploi de votre véhicule). Pomper plusieurs fois sur la barre du levier jusqu'à ce que la pièce d'appui soit juste en dessous du point de pose du cric. Si nécessaire, tourner la vis de rallonge **1** dans le sens inverse des aiguilles d'une montre pour la sortir du piston élévateur jusqu'à ce qu'elle touche le véhicule. Le point de pose exact peut ainsi être déterminé.
- Pomper plusieurs fois sur le cric (levage du véhicule) jusqu'à la hauteur souhaitée.

REMARQUE

Si les forces nécessaires dépassent 400 N, ces forces doivent être minimisées en faisant appel à des personnes supplémentaires.

 Vous pouvez ensuite ajuster la hauteur du piston élévateur **2** avec la vis de rallonge **1**. Pour cela, la vis doit être dévissée.

 **AVERTISSEMENT !**

Avant de commencer à travailler sur le véhicule, étayer toujours le véhicule au niveau des essieux.

Abaissement du véhicule

Laissez toujours descendre la charge levée lentement et régulièrement. Évitez tout abaissement brusque. Cela préserve les points de charnière et l'unité hydraulique, et prolonge la durée de vie du cric.

 **AVERTISSEMENT !**

Avant le détachement, vérifiez qu'aucun outil et personne ne se trouve sous la charge en suspension. Ceux-ci peuvent être coincés, endommagés et gravement blessés.

 **PRUDENCE !**

Avant d'abaisser le véhicule, les étais des essieux doivent être absolument enlevés.

Soulever le véhicule avec le cric jusqu'à ce qu'il soit possible de retirer les étais. Ouvrir ensuite la soupape de libération à l'aide du levier de la pompe **6**. Pour ce faire, tourner lentement dans le sens inverse des aiguilles d'une montre.

Le cric revient en position abaissée.

Lorsque le véhicule est abaissé et que le piston élévateur est encore sorti, appuyer dessus à la main pour le faire descendre. Refermer ensuite la soupape de libération.

DÉPANNAGE

Problème	Causes possibles	Remède
Le cric ne soulève pas le véhicule / ne peut pas soulever la charge / ne peut pas soulever la charge à pleine hauteur / ne descend pas sous la charge.	Soupape de libération ouverte.	Fermer la soupape de libération en la tournant dans le sens des aiguilles d'une montre. Retirer éventuellement la saleté qui empêche la fermeture sûre de la soupape.
	Charge max. dépassée.	Réduire la charge ou utiliser un cric différent.
	Niveau d'huile bas.	Ajouter/Remplacer l'huile.
	Air dans le système.	Retirer l'air du système.
La pièce d'appui / La charge ne peut pas être abaissée.	IMPORTANT : Dans ce cas, TOUJOURS enlever EN PREMIER la charge en la soulevant avec un deuxième cric puis abaisser le cric.	
	Vérifier le niveau d'huile – Une quantité trop importante d'huile peut bloquer le système hydraulique.	Vérifier le niveau d'huile.
	La saleté bloque éventuellement la soupape de libération.	La retirer et la nettoyer puis remplacer l'huile.
	Air dans le système.	Retirer l'air du système hydraulique.

Problème	Causes possibles	Remède
Force de levage faible.	Niveau d'huile bas.	Faire l'appoint de l'huile hydraulique.
	L'huile est encrassée.	Remplacer l'huile.
	Soupape de libération non fermée complètement.	Serrer la soupape de libération à fond 6 . Retirer éventuellement la saleté.
La pièce d'appui se déplace lentement vers le haut (sans charge).	Air dans le système hydraulique.	Retirer l'air du système hydraulique.

MAINTENANCE, RÉPARATION ET CONTRÔLE



PRUDENCE !

Endommagements et risques de blessures !

Lorsque le cric est utilisé dans des zones de travail où il y a eu une fuite d'huile, le cric peut glisser et causer des dommages matériels et/ou corporels.

- Nettoyer soigneusement les surfaces sur lesquelles le travail sera effectué ou le véhicule sera soulevé ou abaissé.
- Graisser toutes les pièces mobiles à intervalles réguliers.
- Le niveau d'huile doit toujours être maintenu au niveau recommandé.
- Vérifier le cric avant chaque utilisation.
- Vérifier s'il y a des fissures ou des soudures endommagées et si des pièces sont manquantes et/ou desserrées et/ou endommagées. Si le cric est endommagé ou déformé de quelque façon que ce soit, le mettre hors service.

- Si vous soupçonnez que le cric a été soumis à une charge inadmissible, le cric doit être vérifié immédiatement par le fabricant.

i Toujours utiliser une huile hydraulique de bonne qualité (SAE10 ou équivalent). Ne jamais mélanger ou utiliser différents types de liquide (par exemple, alcool, glycérine, produits de nettoyage, huile moteur ou huile encrassée).

Appoint d'huile hydraulique

- Positionner le cric verticalement.
- Vérifier que le cric est complètement abaissé.
L'abaisser éventuellement jusqu'à la butée.
- Retirer le bouchon de remplissage du bâti (ouverture de remplissage).
- Remplir le cylindre d'huile hydraulique de haute qualité à l'aide d'un entonnoir de remplissage adapté jusqu'au bord inférieur de l'ouverture de remplissage. Purger le cylindre comme décrit dans le paragraphe « Purge ».
- Replacer le bouchon de remplissage dans le bâti.
- S'assurer de ne pas renverser de l'huile ou d'avoir une fuite.
Enlever l'huile avec du papier absorbant et l'éliminer dans le respect de l'environnement.

Graissage

Graisser régulièrement les pièces mobiles et le filetage de la vis de rallonge pour un fonctionnement sûr du cric.

Purge

Avec le temps, des bulles d'air peuvent pénétrer dans le système hydraulique du cric et entraver son fonctionnement.

Si le cric ne s'abaisse que lentement, il doit être purgé. Pour ce faire, enlever le bouchon de remplissage, ouvrir la soupape de décharge,

puis déplacer rapidement le levier de la pompe plusieurs fois vers le haut et vers le bas pour purger l'huile.

Remettre en place le bouchon de remplissage et fermer la soupape de décharge.

Le cric doit de nouveau fonctionner normalement.

Si nécessaire, répéter l'opération.

NETTOYAGE ET STOCKAGE

REMARQUE

Danger dû à une utilisation non conforme !

Le cric peut être endommagé par une mauvaise manipulation.

- Ne pas utiliser de produits de nettoyage tranchants, de brosses à poils en métal ou en nylon, ni d'objets de nettoyage pointus ou métalliques, tels que couteaux, grattoirs en matériaux durs, etc. Ils peuvent endommager le cric sur l'extérieur.
- Ranger toujours le cric dans un endroit où il est protégé contre les chutes.
- Nettoyer le cric avec un chiffon légèrement huilé. Nettoyer régulièrement le cric et graisser les pièces mobiles.
- Lorsque le cric n'est pas utilisé, il doit toujours être dans la position la plus basse pour éviter la corrosion des pièces non protégées.
- Entreposer le cric dans un endroit frais et sec où il ne sera pas exposé à la lumière directe du soleil, aux températures extrêmes (chaudes ou froides) ou aux conditions météorologiques (comme la pluie), aux produits chimiques ou aux vapeurs nocives.
- Ranger le cric dans un endroit sûr et inaccessible aux enfants et aux animaux.

CARACTÉRISTIQUES TECHNIQUES

Réf. art.	FLX-KW-02
Charge max.	5.000 kg
Hauteur min.	195 mm
Hauteur max.	380 mm
Hauteur de levage	125 mm
Réglage en hauteur	0–60 mm
Volume d'huile	130 ml
Poids	3,3 kg
Durée de vie	5 ans

ÉLIMINATION

Élimination de l'emballage



Éliminer les différents éléments de l'emballage en les triant. Trier le carton, le papier et les films et les placer dans des bacs de collecte appropriés.

Élimination du cric



– Si le cric ne peut plus être utilisé, l'éliminer d'une manière respectueuse de l'environnement et appropriée en respectant les réglementations locales en vigueur

DÉCLARATION DE CONFORMITÉ

Original EG-Konformitätserklärung

EC-Declaration of Conformity

Hiermit erklären wir unter alleiniger Verantwortung, dass die Bauart des nachfolgend bezeichneten Gerätes den unten genannten einschlägigen EU-Richtlinien entspricht und die Serie entsprechend gefertigt wird.

We hereby confirm in own responsibility that the appliance described below is in compliance with the governing EC-regulations as mentioned in this form and mass production will be effected accordingly.

Artikelbezeichnung: Article Description:	5t Kompakt-Wagenheber 5t Bottle Car Jack
Typ / Model:	FLX-KW-02
Technische Angaben: Technical data:	maximale Tragkraft 5 Tonnen max. load 5 t
Jahr der Anbringung der CE-Kennzeichnung / year of affixing the CE Marking: 2022	

Einschlägige EU-Richtlinien / Governing EU-regulations

EG Richtlinie 2006/42/EG

Harmonisierte EN-Fach- und Grundnormen / Harmonized EN-standards and general standards

Der Artikel entspricht folgenden, zur Erlangung des CE-Zeichens erforderlichen Normen:

The article is in compliance with the standards mentioned below, which are basic conditions to obtain the CE-mark

EN 1494:2000+A1:2008

Person, die bevollmächtigt ist, die technischen Unterlagen zu erstellen:
Person, responsible for creating of the technical documents:

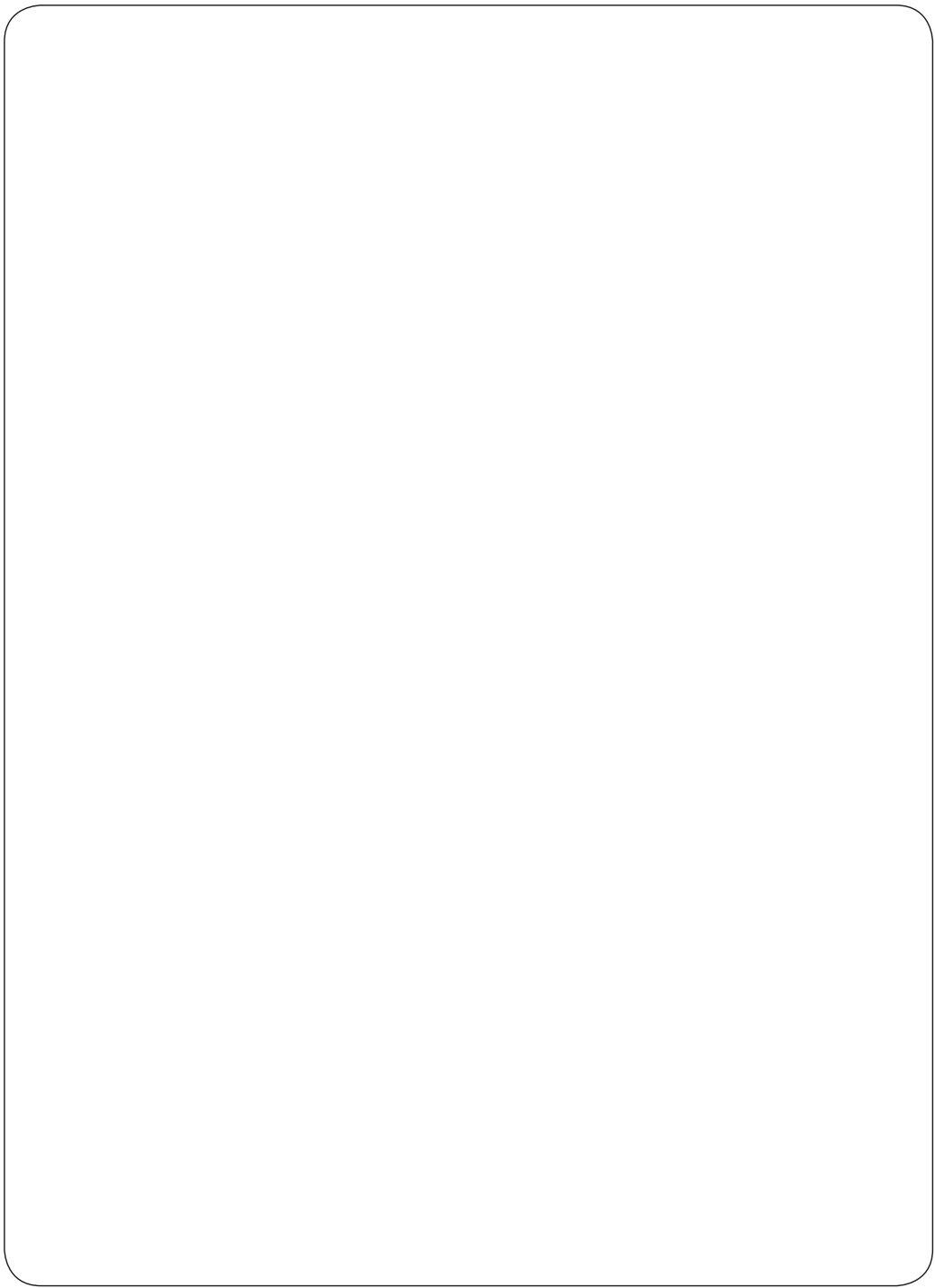


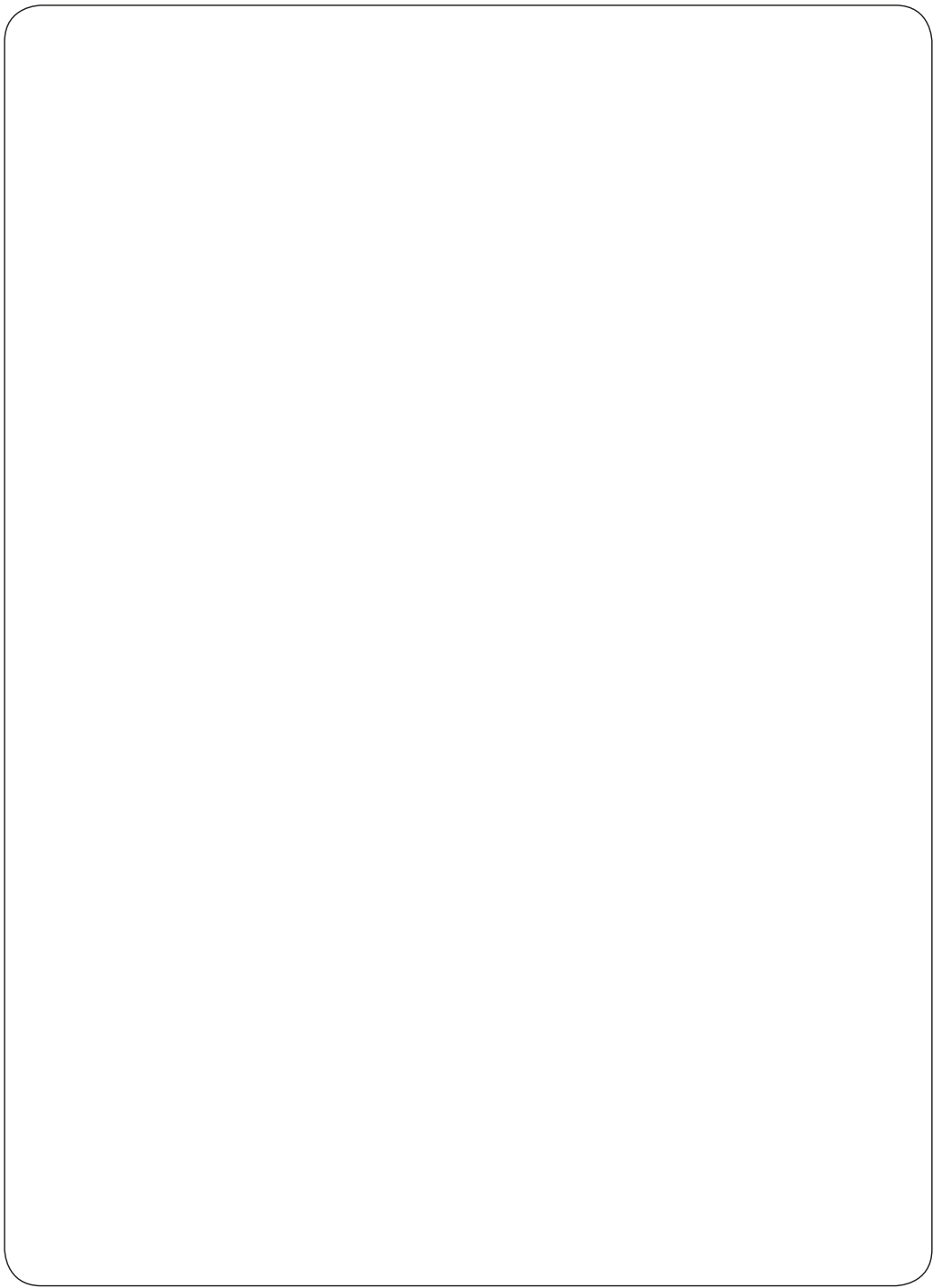
Ausstellungsdatum / Ort
Date of issue / Location

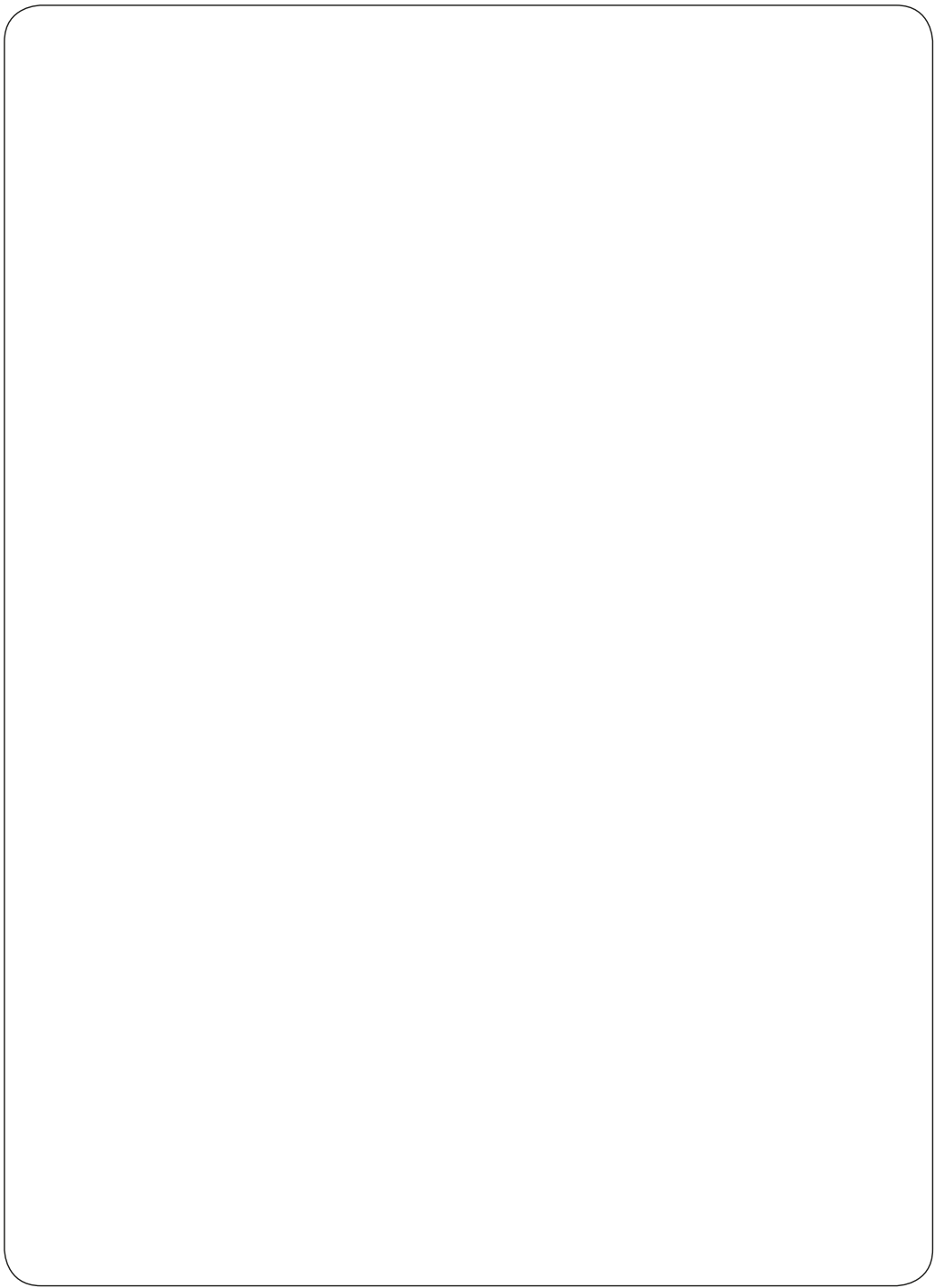
20.06.2022

Hr. Holger Lemke
i.V. Leitung Qualitätswesen / Head of QA Dep.

FLEXXTRADE GmbH & CO KG
Hofstrasse 64
40723 Hilden
Germany







SAV

 **00800 / 78747874**
(gratuit, possibilité d'appeler depuis un mobile)

 **flexxtrade@teknihall.fr**

N° d'article : 5008467

AA 42/22 B

Importé par :
Flexxtrade GmbH & Co. KG
Hofstr. 64, 40723 Hilden
Allemagne



Pour en savoir plus :
www.quefairedemesdechets.fr