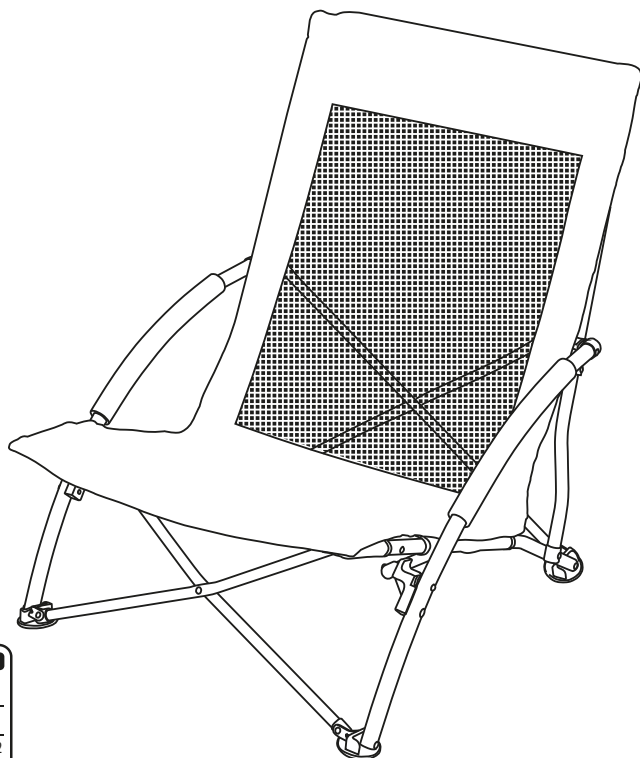




Opvouwbare strandstoel

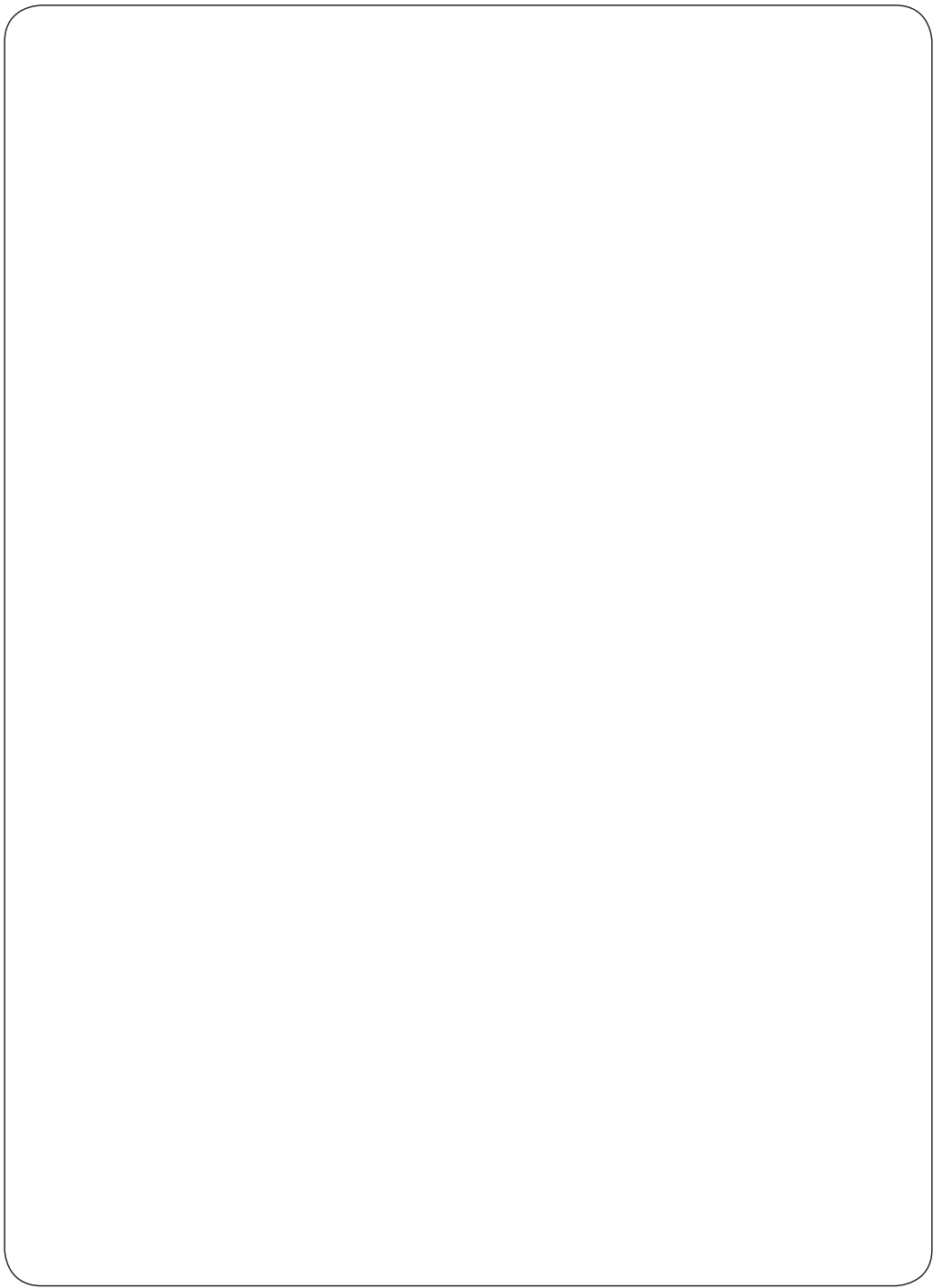
- Gebruik
- Veiligheid



KLANTENSERVICE	
	00800 / 78747874 (gratis, mobiele telefoon afwijkend)
	flexxtrade@teknihall.nl
Art.-Nr.: 2003213	2022

GEBRUIKSAANWIJZING

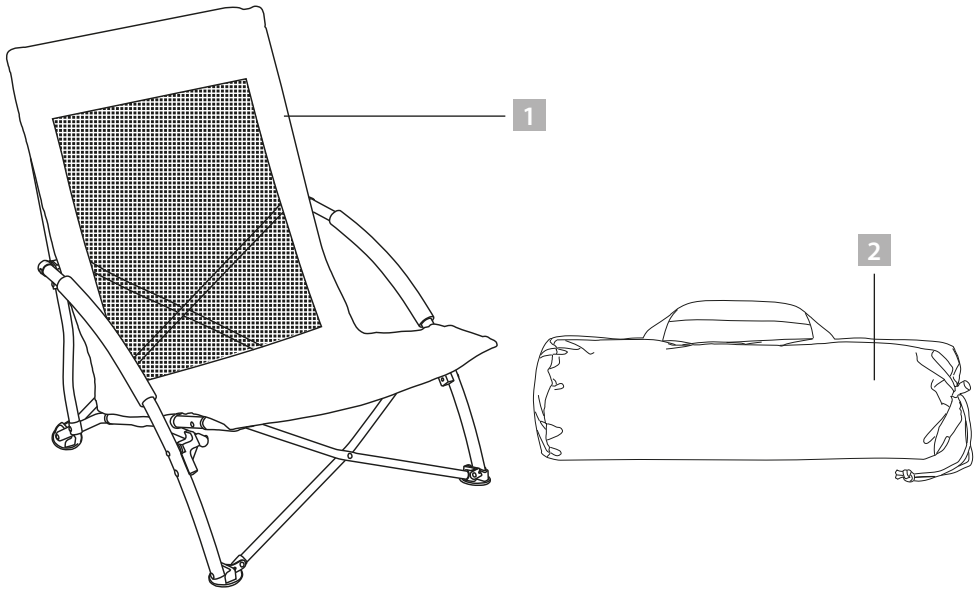
PLU 5394
FLX-FBC-01
PO43030340
Art.-Nr.: 2003213
2022



Inhoudsopgave

Leveringsomvang/onderdelen	4
Algemeen	5
Belangrijk, berg het op voor later gebruik!	
Aandachtig lezen!.....	5
Uitleg van de symbolen	5
Veiligheid	6
Beoogd gebruik	6
Veiligheidsinstructies.....	6
Eerste gebruik.....	8
Stoel en leveringsomvang controleren.....	8
Gebruik.....	8
Schoonmaken en opbergen	9
Technische specificaties.....	10
Weggoeien	10
Verpakking weggoeien	10
Stoel weggoeien.....	10

Afb. A



Leveringsomvang / onderdelen

- 1 Opvouwbare strandstoel
- 2 Opbergtas

ALGEMEEN



BELANGRIJK, BERG HET OP VOOR LATER GEBRUIK! AANDACHTIG LEZEN!

Deze gebruiksaanwijzing hoort bij deze opvouwbaar strandstoel (hierna alleen „stoel“ genaamd). Het bevat belangrijke informatie over het gebruik.

Lees de gebruiksaanwijzing, met name de veiligheidsinstructies, zorgvuldig door voordat u de stoel gebruikt. Het niet opvolgen van deze gebruiksaanwijzing kan ernstige blessures en schade aan de stoel tot gevolg hebben.

De gebruiksaanwijzing is gebaseerd op de in de Europese Unie geldende normen en regels. In andere landen dient u ook de landspecifieke richtlijnen en wetten in acht te nemen.

Berg de gebruiksaanwijzing voor verder gebruik op. Als u de stoel aan een derde partij doorgeeft, is het van essentieel belang dat u deze gebruiksaanwijzing bijsluit.

Uitleg van de symbolen

De volgende symbolen en signaalwoorden worden in deze gebruiksaanwijzing, op de stoel of op de verpakking gebruikt.

WAARSCHUWING!

Dit signaalsymbool/-woord duidt op een gevaar met een gemiddeld risiconiveau dat, indien het gevaar niet wordt voorkomen, tot de dood of ernstig letsel kan leiden.

VOORZICHTIG!

Dit signaalsymbool/-woord duidt op een gevaar met een laag risico dat, indien het gevaar niet wordt voorkomen, tot de dood of ernstig letsel kan leiden.

LET OP!

Dit signaalwoord waarschuwt voor mogelijke materiële schade.

VEILIGHEID

Beoogd gebruik

De stoel is uitsluitend ontworpen voor op de camping.

De stoel is niet geschikt als permanent woonmeubilair.

De stoel is uitsluitend bedoeld voor privégebruik en niet voor commercieel gebruik.

De stoel is geen kinderspeelgoed.

Belast de stoel met niet meer dan 120 kg.

Gebruik de stoel alleen zoals beschreven in deze gebruiksaanwijzing.

Elk ander gebruik wordt beschouwd als niet-beoogd en kan materiële schade of persoonlijk letsel tot gevolg hebben.

De fabrikant of dealer aanvaardt geen enkele aansprakelijkheid voor schade veroorzaakt door niet-beoogd of verkeerd gebruik.

Veiligheidsinstructies

 **WAARSCHUWING!**

Verstikkingsgevaar!



Als kinderen met het verpakkingsmateriaal spelen en de plastic zak van de verpakking of de opbergzak over hun hoofd trekken, kunnen zij stikken.

- Houd het verpakkingsmateriaal en de opbergtas buiten het bereik van kinderen.
- Laat de opbergtas daarna volledig drogen.

 **WAARSCHUWING!**

Risico op letsel!

De stoel is niet geschikt om op te staan of als klimhulpmiddel.

U kunt eraf vallen en uzelf verwonden.

- Klim of sta niet op de stoel en spring er niet af.

 **VOORZICHTIG!**

Risico op letsel!

Als de stoel beschadigd of onjuist gemonteerd is, kan hij kantelen, in elkaar zakken of breken.

U kunt uzelf hierbij verwonden.

- Breng geen wijzigingen aan de stoel aan.

LET OP!

Risico op schade!

Als u de stoel in extreme weersomstandigheden gebruikt of blootstelt aan hoge temperaturen, kan hij beschadigd raken.

- Bescherm de stoel tegen extreme weersomstandigheden, bijv. storm, onweer, intense hitte en koude.
- Houd de stoel uit de buurt van open vuur en sterke warmtebronnen.

LET OP!

Risico op schade!

Op gevoelige vloeren kunnen de met rubber beklede stoelpoten sporen achterlaten.

- Controleer of uw vloer geschikt is.

EERSTE GEBRUIK

Stoel en leveringsomvang controleren

LET OP!

Risico op schade!

Als u de verpakking achteloos opent met een scherp mes of een ander puntig voorwerp, kan de stoel beschadigd raken.

- Open de verpakking voorzichtig.
- 1. Verwijder alle verpakkingsonderdelen.
- 2. Haal de stoel uit de verpakking en controleer op beschadigingen. Als dit het geval is, gebruik de stoel dan niet. Neem contact op met de fabrikant via het serviceadres dat op de garantiekaart is vermeld.
- 3. Controleer of de levering volledig is (zie **afb. A**).

GEBRUIK

 **VOORZICHTIG!**

Risico op letsel!

U kunt uw vingers knellen tijdens het in- en uitklappen van de stoel.

- Laat geen kinderen de stoel niet in- of uitklappen
- Grijp niet in de geleiders.
- Wees voorzichtig bij het in- en uitklappen van de stoel.

 **VOORZICHTIG!**

Risico op letsel!

Als de stoel niet volledig is uitgeklaapt, kantelt of als de verbindingen los zitten, bestaat er risico op letsel!

- Controleer voor elk gebruik of de stoel volledig is uitgeklaapt. De stoel mag niet kantelen, de belasting moet op alle vier de stoelpoten tegelijk rusten.
- Controleer regelmatig of alle verbindingselementen op hun plaats zitten.
- Gebruik de stoel niet als deze beschadigd is of als de zitting of als er scheuren in de stoelpoten of deze beschadigd zijn.

- Plaats de stoel op een vlakke en geschikte ondergrond.
- Klap de stoel **1** volledig uit, zodat hij stevig staat. De stoel staat op alle vier de stoelpoten tegelijk wanneer hij volledig is uitgeklapt.

SCHOONMAKEN EN OPBERGEN

LET OP!

Risico op schade!

Als u de verkeerde schoonmaakmiddelen en -voorwerpen gebruikt, kunt u de oppervlakken van de stoel beschadigen.

- Gebruik geen agressieve schoonmaakmiddelen en geen scherpe of metalen reinigingsvoorwerpen zoals messen, harde spatels, borstels met metalen of nylonharen en dergelijke.
- Maak de stoel niet met een hogedrukreiniger schoon.

LET OP!

Risico op schade!

Als u de stoel verkeerd opbergt, kan hij beschadigd raken

- Laat de stoel volledig drogen voordat u hem opbergt en als u niet van plan bent hem gedurende lange tijd te gebruiken.
 - Berg de stoel op een droge plaats op en bescherm hem tegen extreme weersomstandigheden, bijv. storm, onweer, intense hitte en koude.
1. Veeg de stoel met een licht bevochtigde doek schoon. Gebruik indien nodig een mild schoonmaakmiddel, bijv. vetoplossend afwasmiddel.
 2. Laat de stoel volledig drogen.
 3. Klap de stoel op en berg hem op in de meegeleverde opbergtas.

TECHNISCHE SPECIFICATIES

Model:	FLX-FBC-01
Artikelnummer:	2003213
Maximale belasting:	120 kg
Gewicht:	ca. 2,2 kg
Afmetingen (B × D × H):	ca. 55 × 55 × 65 cm
Hoes:	100% Polyester

Deze gebruiksaanwijzing kan ook als PDF-bestand worden gedownload van onze homepage www.flexxtrade.de.

WEGGOIEN

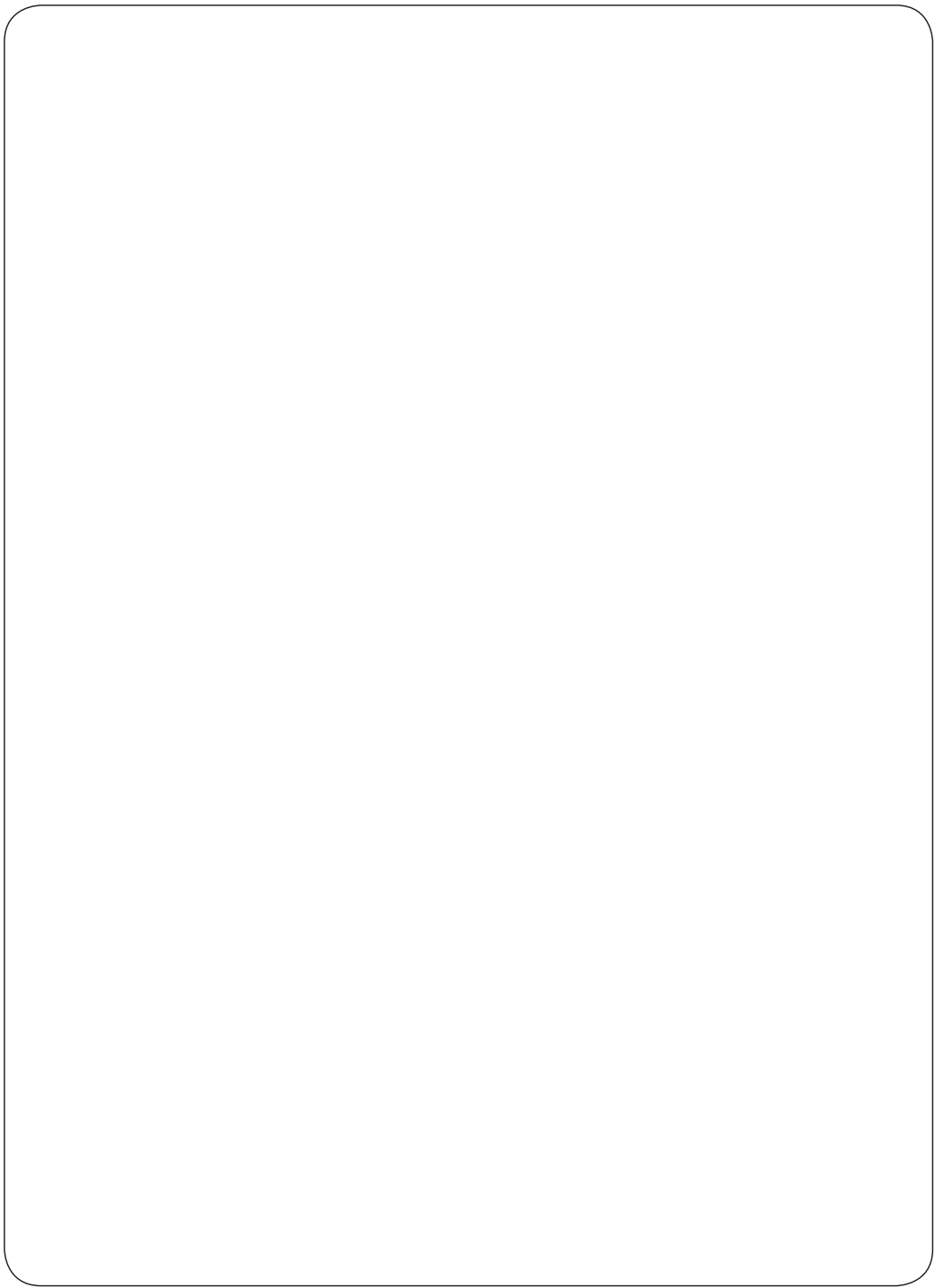
Verpakking weggoaien



Gooi de verpakking voorgesorteerd weg. Breng karton en kartonnen dozen naar het oud papier en de verpakkingsfolie aan de recyclagebedrijven.

Stoel weggoaien

- Gooi de stoel weg in overeenstemming met de wetten en voorschriften die in uw land van kracht zijn.



KLANTENSERVICE



00800 / 78747874
(gratis, mobiele telefoon afwijkend)



flextrade@teknihall.nl

Art.-Nr.: 2003213

2022

Gedistribueerd door:
Flextrade GmbH & Co. KG
Hofstr. 64, 40723 Hilden
Duitsland