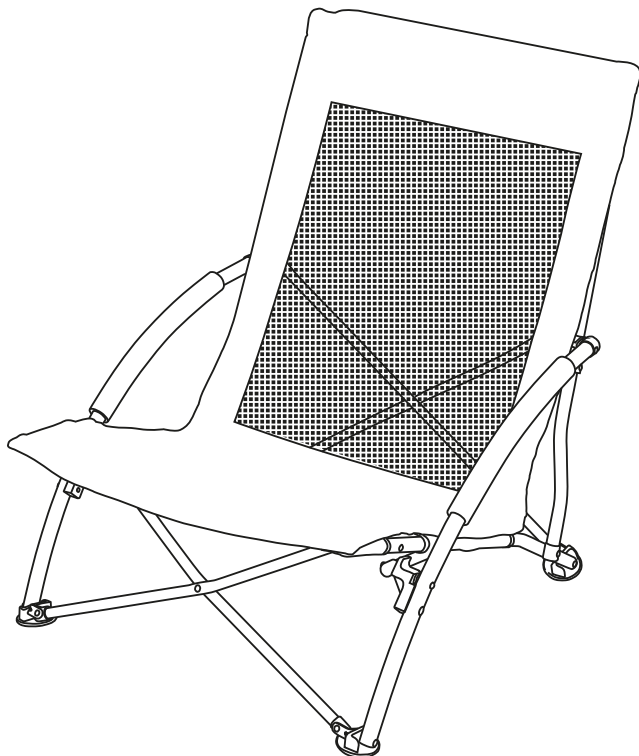




Cadeira de praia dobrável

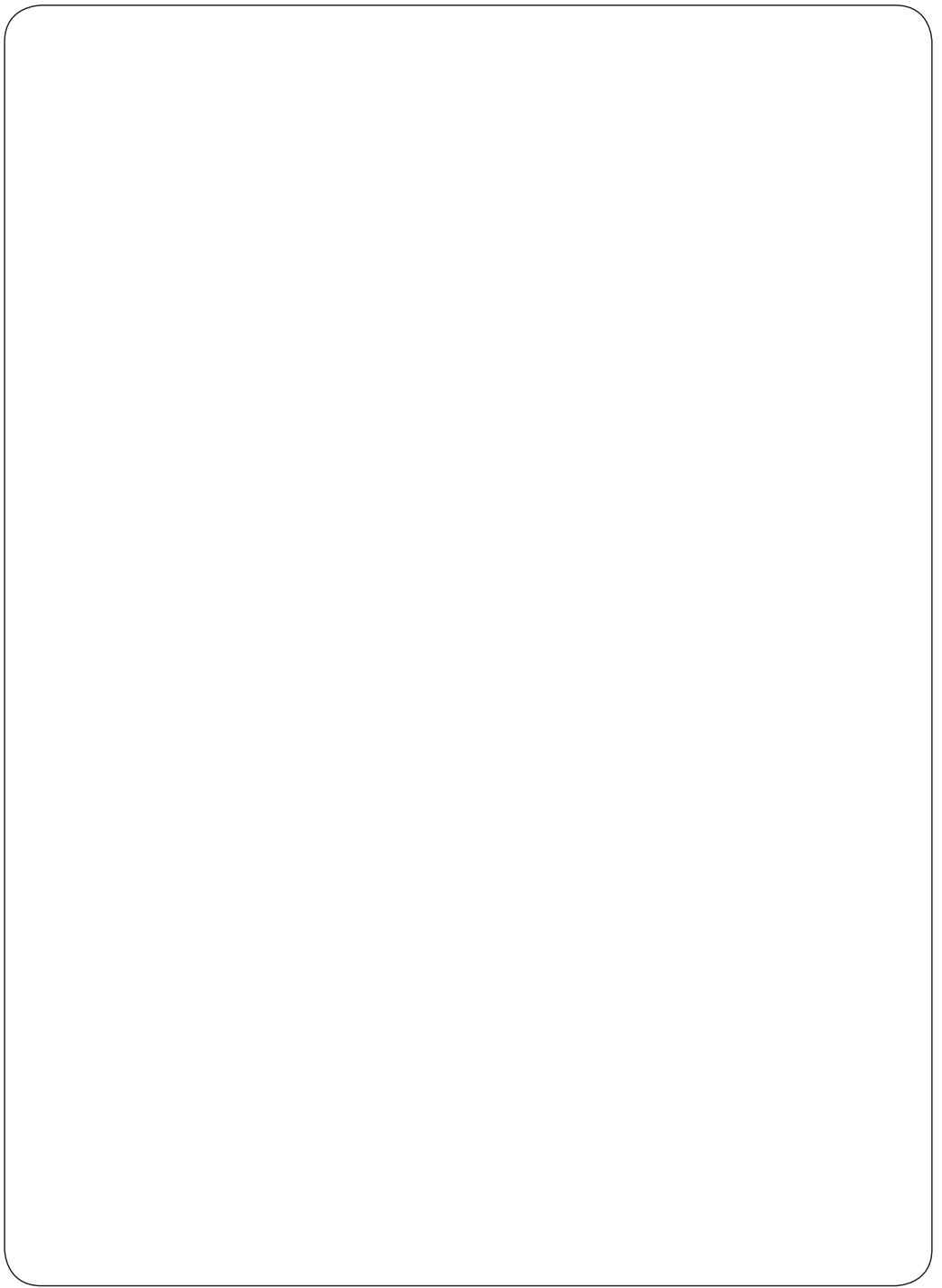
- Utilização
- Segurança



ATENDIMENTO AO CLIENTE	
	00800 / 78747874 <small>(gratuito, exceto redes móveis)</small>
	flextrade-pt@teknihall.com
<small>N.º de artigo: 6608 25/06/2022</small>	

MANUAL DE INSTRUÇÕES ORIGINAL

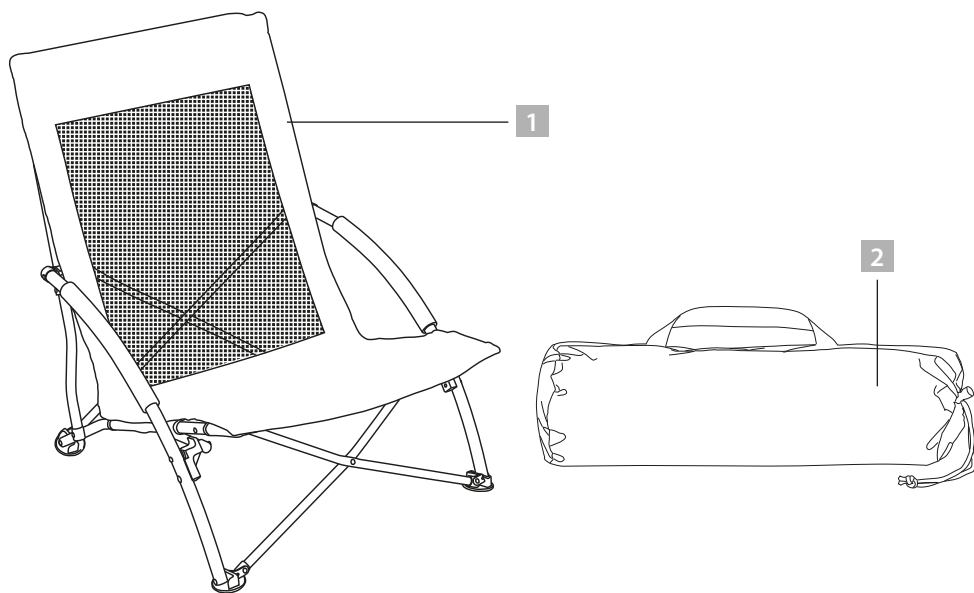
22066084
FLX-FBC-01
PO43030343
N.º do art.: 6608
25/06/2022



Índice

Volume de fornecimento/peças	4
Informações gerais	5
Importante, guardar para referência futura!	
Ler atentamente!	5
Explicação dos símbolos	5
Segurança	6
Utilização prevista	6
Instruções de segurança	6
Primeira utilização	8
Verificar a cadeira e o volume de fornecimento	8
Utilização	8
Limpeza e armazenamento	9
Dados técnicos	10
Eliminação	10
Eliminação da embalagem	10
Eliminação da cadeira	10

Fig. A



Volume de fornecimento/Peças

- 1** Cadeira de praia dobrável
- 2** Saco de transporte

INFORMAÇÕES GERAIS



IMPORTANTE, GUARDAR PARA REFERÊNCIA FUTURA! LER ATENTAMENTE!

Este manual de instruções pertence à cadeira de praia dobrável (doravante designada apenas por «cadeira»).

O manual contém informações importantes para a utilização.

Leia cuidadosamente o manual de instruções, sobretudo as instruções de segurança, antes de utilizar a cadeira. A não observância deste manual de instruções pode causar lesões graves ou danos na cadeira.

Este manual de instruções original baseia-se nas normas e regulamentos válidos na União Europeia. Também no estrangeiro, observe os regulamentos e a legislação específicos do país.

Guarde o manual de instruções para futuras utilizações. Ao entregar a cadeira a terceiros, entregue obrigatoriamente o presente manual de instruções.

Explicação dos símbolos

Os símbolos e as palavras de sinalização que se seguem serão utilizadas no presente manual de instruções, na cadeira ou na embalagem.

AVISO!

Este símbolo/palavra de sinalização identifica um perigo com um nível de risco médio que, caso não seja evitado, pode ter como consequência a morte ou ferimentos graves.

CUIDADO!

Este símbolo/palavra de sinalização identifica um perigo com um nível de risco baixo que, caso não seja evitado, pode ter como consequência ferimentos ligeiros ou moderados

NOTA!

Esta palavra de sinalização adverte contra possíveis danos materiais.

SEGURANÇA

Utilização prevista

A cadeira foi concebida exclusivamente para exterior. A cadeira não se destina a ser utilizada como mobiliário de lar permanente.

A cadeira destina-se exclusivamente à utilização privada e não para a área comercial.

Esta cadeira não é um brinquedo.

Colocar na cadeira um peso máximo de 120 kg.

Utilize a cadeira apenas conforme descrito neste manual de instruções. Qualquer outra utilização é considerada indevida e pode causar danos materiais ou danos pessoais.

O fabricante ou fornecedor não assume qualquer responsabilidade para danos provocados pela utilização indevida ou errada.

Instruções de segurança



Perigo de asfixia!



Se as crianças brincarem com o material de embalagem e colocarem os sacos de plástico da embalagem ou o saco de transporte sobre as suas cabeças, podem sofrer asfixia.

- Manter o material de embalagem e o saco de transporte fora do alcance das crianças.
- Nunca deixe o saco de transporte sem vigilância.



Perigo de ferimentos!

A cadeira não é adequada como superfície de apoio nem como auxiliar de subida. Pode dar-se uma queda e conseqüentemente sofrer ferimentos.

- Não subir ou ficar em pé na cadeira e não saltar da cadeira.

 **CUIDADO!**

Perigo de ferimentos!

Se a cadeira estiver danificada ou mal montada, ela pode tombar, cair ou partir-se.

Consequentemente, pode sofrer ferimentos.

- Não efetue quaisquer alterações à cadeira.

NOTA!

Perigo de danos!

Se utilizar a cadeira em condições climatéricas extremas ou expor a altas temperaturas, pode danificá-la.

- Proteja a cadeira de condições climatéricas extremas, por exemplo, tempestades, trovoadas, calor e frio intenso.
- Mantenha a cadeira afastada de chamas abertas e de fontes de calor intenso.

NOTA!

Perigo de danos!

Em pisos delicados, os pés de borracha da cadeira podem deixar manchas.

- Verifique se o seu piso é adequado.

PRIMEIRA UTILIZAÇÃO

Verificar a cadeira e o volume de fornecimento

NOTA!

Perigo de danos!

Ao abrir a embalagem com uma faca afiada ou outros objetos pontiagudos, a cadeira pode ficar danificada.

- Abra a embalagem com cuidado.
- 1. Remova todas as peças da embalagem.
- 2. Retire a cadeira da embalagem e verifique se esta apresenta danos. Caso isso se verifique, não utilize a cadeira. Dirija-se ao fabricante, através do endereço de assistência indicada no cartão de garantia.
- 3. Verifique se o fornecimento está completo (veja **Fig. A**).

UTILIZAÇÃO

 **CUIDADO!**

Perigo de ferimentos!

Pode haver esmagamento dos dedos ao dobrar e desdobrar a cadeira.

- Não deixar as crianças dobrarem ou desdobrarem a cadeira.
- Não as deixe tocar nas guias.
- Tenha cuidado ao dobrar e desdobrar a cadeira.

 **CUIDADO!**

Perigo de ferimentos!

Se a cadeira não estiver totalmente desdobrada, inclinada ou as uniões estiverem soltas, existe um risco de ferimentos.

- Antes de cada utilização, verifique se a cadeira está totalmente desdobrada. A cadeira não deve reclinar, a carga deve estar apoiada nas quatro pernas da cadeira ao mesmo tempo.
- Verifique regularmente se todos os elementos de união estão montados.
- Não utilize a cadeira se esta estiver danificada ou se o assento ou as pernas da cadeira estiverem rachadas ou danificadas.

- Colocar a cadeira sempre sobre uma superfície plana.
- Desdobrar completamente a cadeira **1** de modo a que fique esticada em segurança. A cadeira fica assente sobre as quatro pernas ao mesmo tempo quando está totalmente desdobrada.

LIMPEZA E ARMAZENAMENTO

NOTA!

Perigo de danos!

Se utilizar agentes de limpeza e objetos de limpeza errados, pode danificar as superfícies da cadeira.

- Não utilize detergentes agressivos, escovas com cerdas de metal ou nylon e afins, bem como objetos de limpeza afiados ou pontiagudos como facas, espátulas afiadas e semelhantes.
- Não limpe a cadeira com um equipamento de alta pressão.

NOTA!

Perigo de danos!

Se guardar indevidamente a cadeira, esta pode ficar danificada.

- Deixe a cadeira secar completamente, antes de guardá-lo e se não quiser utilizá-lo durante um período prolongado.
 - Armazene a cadeira num local seco e proteja-a de condições climatéricas extremas, por exemplo, tempestades, trovoadas, calor e frio intenso.
1. Limpe a cadeira com um pano ligeiramente humedecido. Se necessário, utilize um detergente suave, por ex., um detergente de lava-louça solvente de gordura.
 2. Deixe a cadeira secar completamente.
 3. Dobre a cadeira e guarde-a no saco de transporte fornecido.

DADOS TÉCNICOS

Modelo:	FLX-FBC-01
Número do artigo:	6608
Capacidade de carga:	120 kg
Peso:	aprox. 2,2 kg
Dimensões (L × P × A):	aprox. 55 × 55 × 65 cm
Material:	100 % poliéster

Este manual de instruções também pode ser transferido como ficheiro PDF a partir do nosso site **www.flexxtrade.de**.

ELIMINAÇÃO

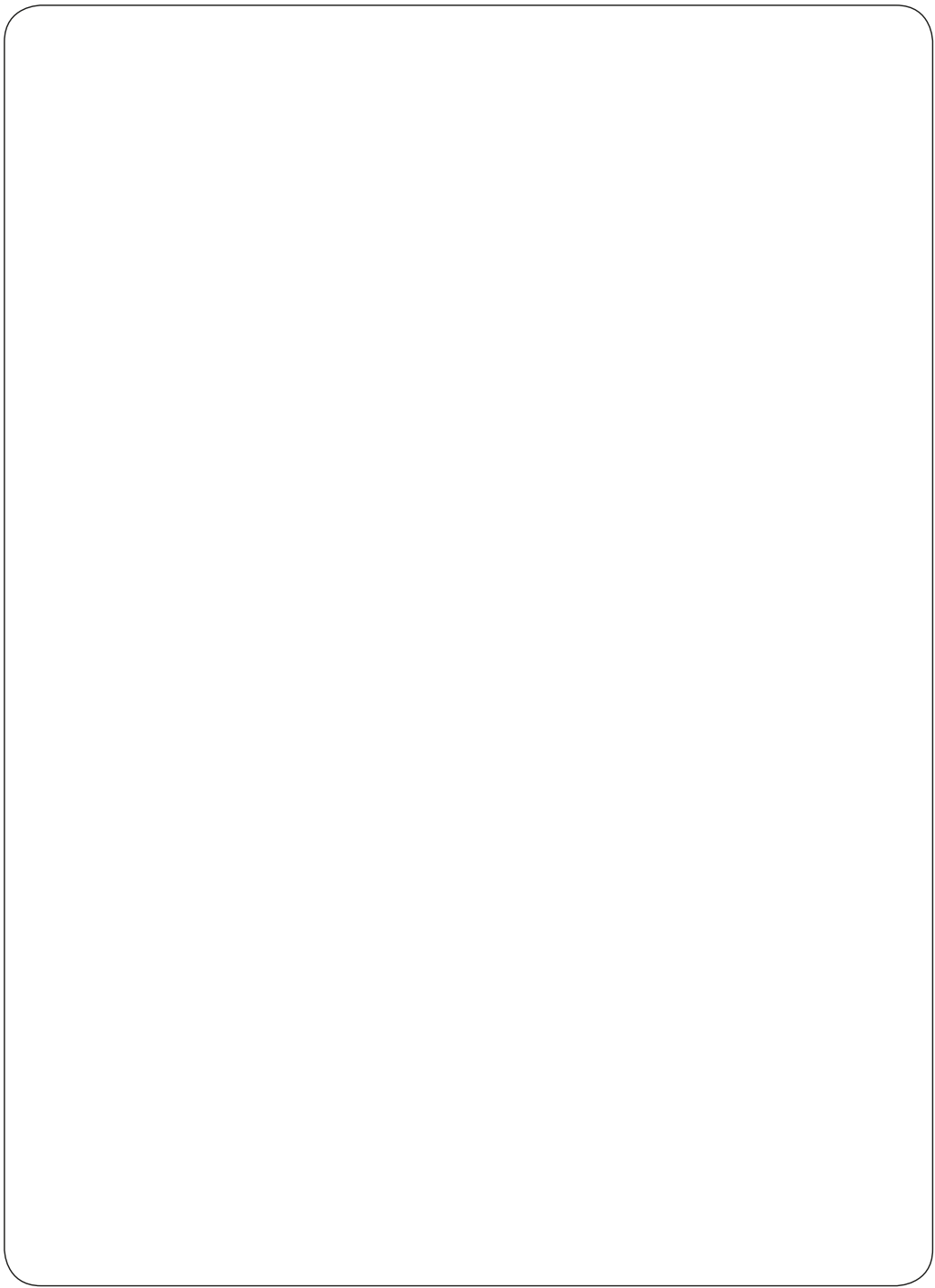
Eliminação da embalagem



Elimine a embalagem de acordo com o tipo de material. Colocar o cartão e o papelão na reciclagem de papel e as películas na recolha de plásticos.

Eliminação da cadeira

- Elimine a cadeira de acordo com as disposições e os regulamentos válidos no seu país.



ATENDIMENTO AO CLIENTE



00800 / 78747874

(gratuito, exceto redes móveis)



flexxtrade-pt@teknihall.com

N.o de artigo: 6608

25/06/2022

Distribuído por:
Flexxtrade GmbH & Co. KG
Hofstr. 64
40723 Hilden
Alemanha